

Саяны

ТЕРМОФОР®
СИБИРСКИЕ ПЕЧИ, КОТЛЫ И КАМИНЫ

Дровяная печь-каменка

ЕАС СЕ



РУКОВОДСТВО ПО ЭКСПЛУАТАЦИИ

Сделано в России

1. Русский	1
2. English	21
3. Deutsch	41
4. Latvijas.....	61
5. Lithuanian.....	81
6. Estonian.....	101

Тепло приходит из Сибири

Благодарим Вас за приобретение продукции компании «Термофор».

Настоящее руководство по эксплуатации предназначено для изучения принципа работы, правил эксплуатации и обслуживания дровяной печи-каменки «Саяны» (далее — печи) и содержит указания, необходимые для правильной и безопасной ее эксплуатации.

К монтажу и эксплуатации печи допускаются лица, изучившие настоящее руководство.

С уважением,
компания «Термофор»

СОДЕРЖАНИЕ

1. Назначение	3
2. Особенности конструкции	3
3. Свойства применяемой жаростойкой стали. Термины и комментарии	3
4. Модельный ряд	4
5. Технические характеристики	4
6. Устройство и работа печи	5
7. Маркировка и упаковка печи	7
8. Использование по назначению	7
9. Техническое обслуживание	17
10. Текущий ремонт	18
11. Гарантийные обязательства	19
12. Хранение	19
13. Транспортирование	20
14. Утилизация	20
15. Комплект поставки	20

1. НАЗНАЧЕНИЕ

Дровяная печь-каменка «Саяны» предназначена для отопления парильного помещения бани и ее смежных помещений, получения пара и нагрева воды.

Печь предназначена для индивидуального использования в русской бане и позволяют получать все комфортные сочетания температуры и влажности воздуха.

ВНИМАНИЕ! При использовании печи «Саяны» в коммерческих целях, а также при непрерывной топке печи в течение более 10 часов, рабочая нагрузка увеличивается в 6–10 раз. При таком режиме срок службы печи значительно сокращается и предприятие-изготовитель снимает с себя все гарантийные обязательства.

2. ОСОБЕННОСТИ КОНСТРУКЦИИ

- Оригинальный стильный дизайн
- Светопрозрачный экран (в модификации «Витра») позволяет комфортно обозревать пламя под разными углами зрения
- Специально спроектированная топка для печей сеточного типа
- В каменку помещается больше центнера камней
- Модель для парной небольшого объема 4-9 куб.м.

3. СВОЙСТВА ПРИМЕНЯЕМОЙ ЖАРСТОЙКОЙ СТАЛИ. ТЕРМИНЫ И КОММЕНТАРИИ

Жаростойкостью, или окалиноустойчивостью, называется способность метал-ла сопротивляться коррозионному воздействию газов при высоких температурах (не путать с жаропрочностью).

Жаростойкость стали повышают легированием хромом. Хром создает на поверхности стали пассивную пленку, не подверженную окислению до предельной температуры, называемой температурой начала окалинообразования.

С увеличением содержания хрома в стали растет ее жаростойкость и температура начала окалинообразования.

Стали считаются жаростойкими при содержании массовой доли хрома от 13%.

По содержанию легирующих элементов стали делятся на низколегированные, среднелегированные и высоколегированные.

Высоколегированными считаются стали, содержащие более 10% легирующих элементов.

Популярное в разговорном бытовом языке словосочетание «нержавеющая сталь» не является стандартизованным техническим термином. В современном материаловедении ему соответствует термин «коррозионно-стойкая сталь».

Главным отличительным признаком коррозионно-стойкой стали является содержание хрома от 12,5%.

Применяемая для изготовления печей «Саяны» сталь по изложенным выше признакам является жаростойкой высоколегированной коррозионно-стойкой (нержавеющей)

Температура начала окалинообразования у применяемой стали — не менее 750 °С — подтверждается сертификатами заводов-изготовителей.

Для сравнения: температура начала окалинообразования у конструкционных или «черных» сталей не превышает 450 °С, что значительно ниже температуры стенок работающей дровяной печи.

Жаростойкие стали в несколько раз дороже традиционно применяемых «черных» сталей. Их доля в производственной себестоимости печи составляет около 50%. По этой причине при подборе химического состава стали и состояния ее поставки производитель осознанно исключил те легирующие элементы и техноло-

гические операции ее обработки, которые не увеличивают жаростойкость, но ведут к неоправданному удорожанию печей.

Стереотипное бытовое восприятие нержавеющей стали, как зеркально блестящей поверхности, является ошибочным. Блестящая поверхность используемых в быту изделий из нержавеющей стали достигается специальной дорогостоящей операцией по удалению темной оксидной пленки с поверхности листа. Эта операция не является необходимой при изготовлении дровяных печей.

Производитель считает, что покупатели печей «Саяны» должны оплачивать только те специальные свойства стали, которые необходимы для ее использования в дровяных печах.

При хранении печей в условиях повышенной влажности на неокрашенных поверхностях допускается появление следов поверхностной коррозии, не влияющие на эксплуатационные характеристики изделия.

4. МОДЕЛЬНЫЙ РЯД

Серийно выпускаются 2 базовые модели: «Саяны» и «Саяны Витра». Данные модели имеют общие особенности конструкции и принцип работы. Различие между моделями заключается в габаритных размерах и виде топливного канала и дверки, которыми укомплектована печь.

5. ТЕХНИЧЕСКИЕ ХАРАКТЕРИСТИКИ

Технические характеристики приведены в таблице 1. Габаритные размеры печи приведены на рисунке 1-2. Монтажные размеры печи (проема под топливный канал) приведены в пункте 8.6.

Разрешенные виды топлива: дрова, торфобрикетки, древесно-стружечные брикетки для обогревателей закрытого типа, пеллеты.

Рекомендуемая емкость бака самоварного типа «Байкал» для горячей воды: 55–72 литра. Рекомендуемая емкость выносного бака для горячей воды: 63 – 70 литров.

Время нагрева парильного помещения от 20 °С до 100 °С при условии правильной тепло изоляции стен, потолка и пола - ориентировочно 60 мин.

ВНИМАНИЕ! Баки для горячей воды и теплообменник самоварного типа «Костакан» в комплект поставки не входят.

ВНИМАНИЕ! Максимальный объем отапливаемого помещения определен из условий обеспечения эффективного конвекционного теплообмена и нормативов общего термического сопротивления ограждающих конструкций по СНиП 23-02-2003.

Таблица 1. Технические характеристики моделей

Модель	Саяны	Саяны Витра
Расчетный объем парильного помещения, куб. М	8–18	8–18
Ширина, мм	600	600
Глубина, мм (полная)	790	810
Глубина, мм (без учета длины топливного канала)	590	590
Высота, мм	715	715
Масса, кг	47	55
Масса закладываемых камней, кг	120	120
Объем каменки, куб. Дм	87	87
Объем топки, л	36,4	36,4
Максимальный объем загрузки топлива, куб. Дм	27,3	27,3
Максимальная длина полена, мм	400	400
Диаметр присоединяемого дымохода, мм	115	115
Минимальная высота дымохода, м	5	5

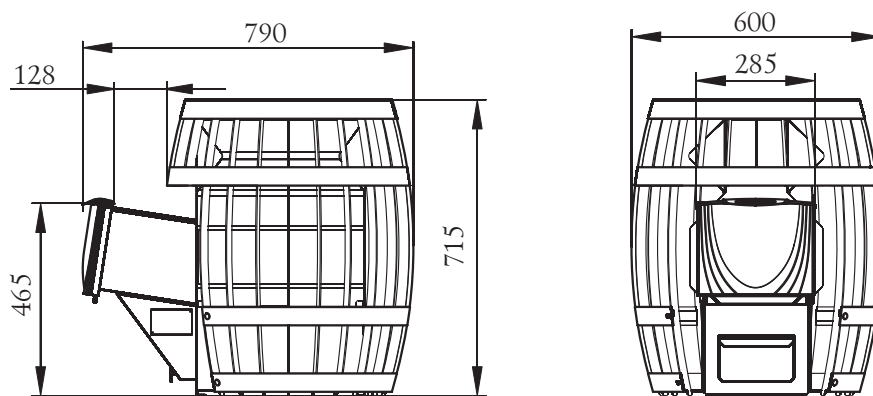


Рисунок 1. Габаритные размеры печи «Саяны».

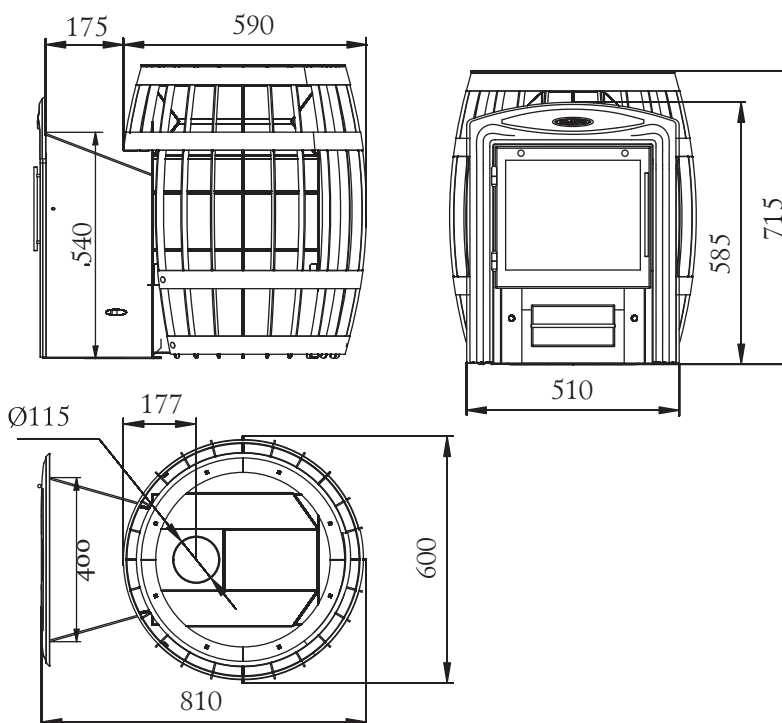


Рисунок 2. Габаритные размеры печи «Саяны Витра».

6. УСТРОЙСТВО И РАБОТА ПЕЧИ

Печь «Саяны» предназначена для работы в режиме интенсивного горения при наборе температуры в бане, и в режиме экономичного горения при поддержании выбранной температуры. Общий вид и расположение основных элементов печи представлены на рисунке 3.

В печах «Саяны» топливник (3) и каменка изготовлены из жаростойкой высоколегированной стали с содержанием хрома не менее 13%. Применение этой стали, позволило снизить толщину стенок топки до 2 мм без ущерба для ее ресурса. Это уменьшило массу печи и, как следствие, ее тепловую инертность. При этом дно глубокой каменки (2) имеет толщину 3 мм.

В конструкции печи «Саяны» реализована эффективная схема теплообмена. В качестве каменки используется не только полость над топливником — глубокая каменка (2), но и вся поверхность нагрева топливника. Топливник окружает сетка (1), которая полностью заполняется камнями и образует общую, массивную внешнюю каменку (4).

Обширная площадь соприкосновения камней с поверхностью нагрева, при большой толщине слоя, позволяет эффективно использовать всю их массу и обеспечивает стабильность температуры в парилке. Камни, закладываемые в глубокую каменку, прогреваясь с четырех сторон, является мощным парогенератором.

Выносной топливный канал позволяет топить печь из смежного помещения.

Дверца топливника, вращаясь на шарнирах, открывается на угол необходимый для удобной и безопасной загрузки топлива.

В модели «Саяны» дверца исполняется в двух взаимозаменяемых вариантах: стальная дверца (10) со свойством самоохлаждения наружной панели и дверца оригинального дизайна со светопрозрачным экраном из жаростойкого стекла Schott Robax® (11).

Модель «Саяны Витра» комплектуется панорамным топливным каналом (8) и дверцей со светопрозрачным экраном из жаростойкого стекла Schott Robax® с диагональю 17" (9). В верхней части дверцы организована щель для пиролизной самоочистки светопрозрачного экрана от оседания сажи.

Наличие экрана из жаростойкого стекла позволяет визуально контролировать процесс горения и просто любоваться видом живого огня.

Колосник (5), из массивного литейного чугуна, установлен в нижней части топки. Под топкой расположен зольник с выдвижным зольным ящиком (6).

При работе печи первичный воздух, необходимый для горения, подается через неплотно закрытый зольный ящик (6) и колосник (5) к топливу. Колосник позволяет форсировать процесс горения и получать мощное высокотемпературное пламя в момент розжига. Он обеспечивает равномерное горение дров, столь необходимое для банной печи.

Через щели колосника зола попадает в зольный ящик, с помощью которого можно легко производить очистку печи, не прерывая процесса горения.

Газообразные продукты горения направляются в дымоход (7) через патрубок диаметром 115 мм.

Элементы печи, не несущие большую термическую нагрузку, выполнены из конструкционной стали.

Наружная поверхность печи покрыта термостойкой кремнийорганической эмалью типа КО-868.

ВНИМАНИЕ! Производитель оставляет за собой право вносить изменения в конструкцию печи, не ухудшающие ее потребительские свойства.

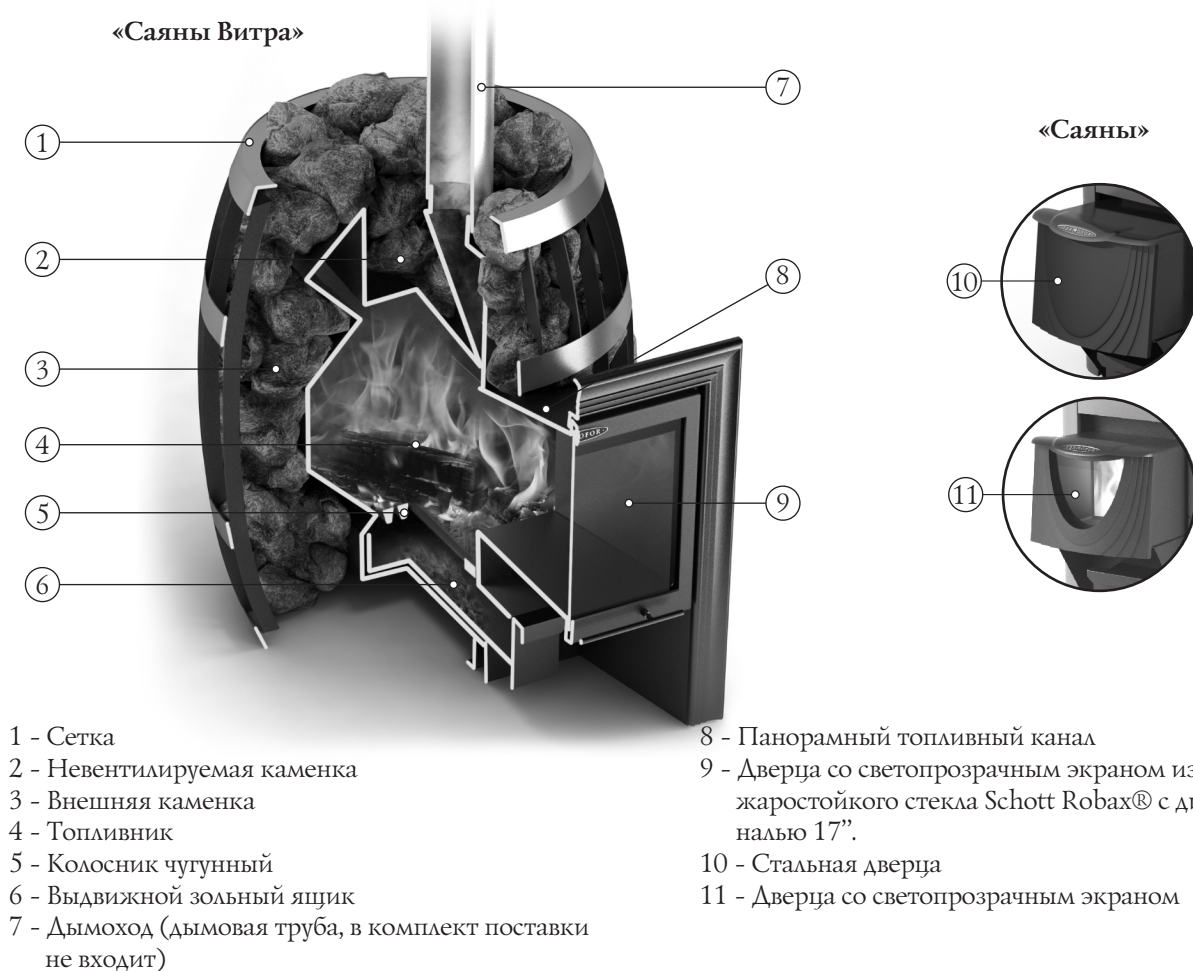


Рисунок 3. Расположение основных элементов модели «Саяны Витра».

7. МАРКИРОВКА И УПАКОВКА ПЕЧИ

7.1. Маркировка

На печи имеется информационный шильдик с указанием модели печи, ее массы, заводского серийного номера и даты изготовления печи, а также информации о сертификатах на данную модель.

7.2. Упаковка

Печь упакована в транспортировочную тару. Руководство по эксплуатации, в пакете и комплектующие в оберточной бумаге, вложены в топку печи.

На упаковке печи в передней части имеется ярлык, в котором содержатся сведения о модели печи, массе, конструктивных особенностях и дате изготовления.

7.3. Порядок снятия упаковки потребителем:

1. Разрезать упаковочную ленту.
2. Снять картонные коробки.
3. Снять полиэтилен.
4. Извлечь руководство по эксплуатации и комплектующие (при наличии) из печи и освободить их от упаковки.
5. Убрать бруски, открутив крепежные болты.
6. Снять с поверхности печи рекламные наклейки и защитную пленку

8. ИСПОЛЬЗОВАНИЕ ПО НАЗНАЧЕНИЮ

8.1. Эксплуатационные ограничения

ВНИМАНИЕ! Запрещается использовать печь в производственных помещениях категорий А, Б, В по взрывопожарной безопасности в соответствии с НПБ 105-95 (определение категорий помещений и зданий по взрывопожарной и пожарной опасности).

ВНИМАНИЕ! Не допускается использовать в качестве топлива вещества не указанные в пункте 5.

ВНИМАНИЕ! Категорически запрещается использовать в качестве топлива уголь и угольные брикеты.

ВНИМАНИЕ! Не допускается использовать для розжига спиртосодержащие и легковоспламеняющиеся вещества (бензин, керосин). А также глянцевую бумагу, обрезки ДСП, ламината и оргалита, так как при их сжигании могут выделяться вредные газы, а также могут послужить причиной взрыва и повреждения печи.

ВНИМАНИЕ! Запрещается использовать печь не по назначению.

ВНИМАНИЕ! Запрещается эксплуатировать печь с пустым теплообменником и баком для горячей воды или неподключенной системой нагрева воды (при наличии).

ВНИМАНИЕ! Запрещается использовать печь в мобильных домах, трейлерах или палаточных домах.

ВНИМАНИЕ! Запрещается перегрев и перекаливание печи во время эксплуатации.

Чтобы печь служила долго, не перегревайте и не перекаливайте её. Перегрев и перекаливание печи можно определить по красному свечению металла топки в темноте.

Эта ситуация может возникнуть при бесконтрольной подаче воздуха в топливник. Например, при открытой двери. Перегрев печи может привести к опасным условиям работы печи и преждевременному выходу её из строя.

8.2. Подготовка печи к эксплуатации

ВНИМАНИЕ! При первом протапливании печи промышленные масла, нанесенные на металл, и легкие летучие компоненты кремнийорганической эмали выделяют дым и запах, которые в дальнейшем не выделяются.

Людам с болезнями легких и владельцам домашних животных, восприимчивых к дыму (таких как птицы), следует принять меры предосторожности.

Первую протопку печи необходимо произвести на открытом воздухе с соблюдением мер пожарной безопасности, продолжительностью не менее 1 часа, при загрузке топки наполовину в режиме интенсивного горения.

Для правильной работы печи при первой протопке необходимо организовать временный дымоход высотой не менее 2 м.

Для модели печи со встроенным теплообменником при первой протопке необходимо организовать временную систему нагрева воды.

ВНИМАНИЕ! Во избежание повреждения лакокрасочного покрытия при первом протапливании не производите механического воздействия на поверхность печи до полного ее остывания и окончательной полимеризации краски.

ВНИМАНИЕ! Первая протопка модели «Витра» должна производиться с открытой топочной дверцей, для предотвращения оседания сажи на светопрозрачном экране.

Убедитесь в нормальном функционировании всех элементов печи и защитных конструкций. Неисправная печь к эксплуатации не допускается.

Исправная печь:

- не имеет внешних повреждений корпуса.
- дверца свободно вращается на шарнирах и надежно фиксируется в закрытом положении.
- светопрозрачный экран на дверце (при наличии) не имеет повреждений.
- колосниковая решетка целая, не имеет прогаров и трещин.
- зольный ящик свободно перемещается и плотно прилегает к корпусу в закрытом состоянии.

8.3. Камни для каменки

В каменку следует закладывать камни, специально для этого предназначенные. Производитель рекомендует использовать габбро-диабаз, перидотит, талькохлорит, жадеит. Эти вулканические породы имеют красивую фактуру и состоят из стойких к физическому и химическому воздействию минералов, не содержат вредных примесей. Они обладают большой теплоемкостью, выдерживают большие многократные перепады температур, не боятся огня, при подаче воды на каменку не разрушаются и не растрескиваются. Рваная, неправильная форма камней и разность их линейных размеров обеспечивают максимальное наполнение каменки и наибольшую площадь теплоотдачи.

ВНИМАНИЕ! Камни неизвестного происхождения могут содержать в большом количестве вредные сернистые соединения и радионуклиды, которые делают их непригодными и даже опасными для использования в бане.

Перед закладкой, камни следует промыть в проточной воде жесткой щеткой.

Не следует укладывать камни выше верхнего уровня печи. Они не смогут прогреться до температуры, требуемой для качественного парообразования.

ВНИМАНИЕ! Не допускайте чрезмерной подачи воды на не раскаленные камни, в этом случае происходит интенсивный окислительный процесс стенок каменки, за счет прямого контакта воды с металлом, что снижает срок службы каменки и как следствие ее прогар.

ВНИМАНИЕ! При подаче воды на раскаленные камни происходит выброс горячего пара из каменки. Подачу воды нужно производить с осторожностью.

При долгой эксплуатации камни необходимо перекладывать заново не менее одного раза в год. Одновременно надо удалять каменную крошку и заменять разрушенные камни.

8.4. Подготовка помещения к монтажу печи

Конструкции помещений следует защищать от возгорания:

- стены (или перегородки) из горючих материалов - штукатуркой толщиной 25 мм по металлической сетке или металлическим листом по асбестовому картону толщиной 10 мм, от пола до уровня на 250 мм выше верха печи.
- стену (или перегородку) через которую проходит топливный канал нужно выполнять из не горючего материала от пола до уровня на 250 мм выше верха печи, рекомендуемая толщина стены 125 мм.
- под печь необходимо сделать основание из кирпича не менее двух слоев или другого негорючего материала на расстоянии 380 мм от стенок печи.
- пол из горючих и трудногорючих материалов перед дверцей топки — металлическим листом размером 700×500 мм, располагаемым длинной его стороной вдоль печи;
- в потолке в месте прохождения через него дымовой трубы выполнить пожаробезопасную разделку.
- при монтаже дымовой трубы в зданиях с кровлями из горючих материалов обеспечить трубу искроуловителем из металлической сетки с отверстиями размером не более 5×5 мм, а пространство вокруг дымовой трубы следует перекрыть негорючими кровельными материалами.

ВНИМАНИЕ! Место установки печи и трубы дымохода должны быть выполнены в соответствии с требованиями СНиП 41-01-2003, либо согласно технических норм страны, в которой печь будет эксплуатироваться.

8.5. Воздухообмен в парилке

Для обеспечения надежного воздухообмена в парилке рекомендуется организовать приточно-вытяжную вентиляцию (см. рисунок 4).

Для притока воздуха необходимо организовать специальный канал с выходным отверстием (9), сечением около 100 см², расположенным в полу как можно ближе к печи или под печью.

Отверстие для вытяжки воздуха (6) разделяется в стене чуть ниже уровня потолка как можно дальше от печи. Для вытяжки наиболее влажного и холодного воздуха к верхнему отверстию присоединяется вертикальный короб (8) с входным отверстием на расстоянии не более 50 см от пола.

Для возможности управления воздухообменом приточное и вытяжное отверстия рекомендуется оснастить регулируемыми задвижками (7).

ВНИМАНИЕ! Необходимо обеспечить постоянный приток свежего воздуха в помещение, где работает печь. Нарушение данного условия может привести к нестабильной работе печи и возникновению опасных ситуаций, таких как отравление угарным газом, пожар.

8.6. Монтаж печи

ВНИМАНИЕ! Все работы по монтажу печи и закладке камней в каменку производить после полного остывания печи.

ВНИМАНИЕ! Печь тяжелая. Убедитесь, что у вас есть возможность и оборудование для её перемещения.

ВНИМАНИЕ! Запрещается устанавливать печь в местах, где она будет создавать препятствия для движения людей при эвакуации.

ВНИМАНИЕ! В помещениях, в которых установлена печь необходимо произвести установку датчиков дыма и газоанализаторов.

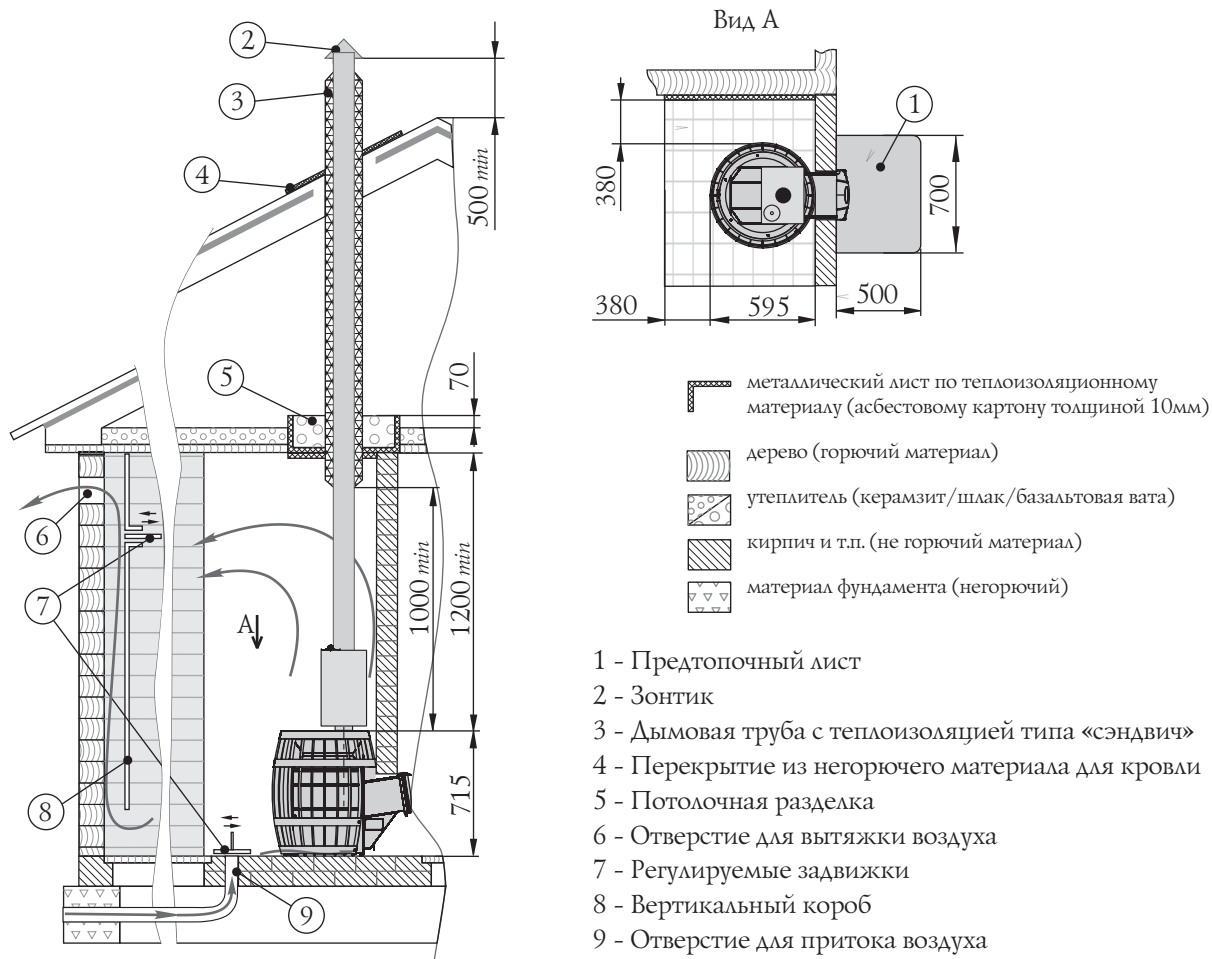


Рисунок 4. Монтаж печи в помещении из негорючего материала.

Установите печь на специально подготовленное место для ее эксплуатации. Убедитесь, что печь собрана и установлена правильно.

Если у вас возникают сомнения по правильной установке печи, после прочтения этого руководства, вы должны получить консультацию специалиста по монтажу печей, который знаком со всеми аспектами безопасной и правильной установки печей.

Схемы монтажа печи показаны на рисунке 4. Расстояние от дверцы топki до противоположной стены следует принимать не менее 1250 мм. Расстояние между верхом печи и незащищенным потолком - не менее 1200 мм. Расстояние между наружной поверхностью печи, дымовой трубы и стеной следует принимать не менее:

- для незащищенных конструкций из горючих и трудногорючих материалов - 500 мм;
- для конструкций из негорючих материалов - 380 мм;
- для конструкций из горючих и трудногорючих материалов защищенных согласно п 8.2 - 380 мм;

Не производите установку печи в углубление в стене (в нише) или в топке камина (либо в топку каменной печи).

Со стороны топливного канала расстояние от конвектора до стены должно быть не менее 30 мм. Если стена сделана рекомендуемой толщины (125 мм) дверца топki будет иметь наиболее правильное положение.

Проем в стене для топливного канала от уровня опорных ножек должен иметь размеры (высота ² ширина):

- для модели «Саяны» — 480×270 мм
- для модели «Саяны Витра» — 545×410 мм

Для установки печи модели «Витра» на место эксплуатации, необходимо:

1. открутить саморезы 8 шт., которыми прикрепляется дверца с рамкой к топливному каналу и снять ее; (см. рисунок 5)

- установить печь на место эксплуатации (край топливного канала должен выходить с другой стороны перегородки);
- установите дверцу с рамкой на место и закрепите саморезами;

Для модели «Саяны» печь сначала устанавливается на место, а затем на топливный канал надевается дверка, которая входит в комплект поставки.

Установка дверцы на печи модели «Саяны» производится следующим образом:

- Извлеките ось из дверцы, предварительно сняв упорную быстросъемную шайбу, рисунок 6.а;
- Установите дверцу на втулки топливного канала, совместив отверстия;
- Вставьте ось через отверстия снизу вверх, с расположением канавки под шайбу в верхней части оси, рисунок 6.б;
- Установите упорную быстросъемную шайбу в канавку на оси, рисунок 6.в

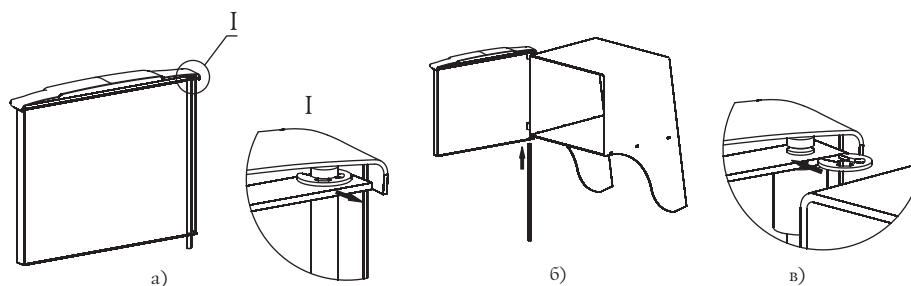


Рисунок 6. Установка дверцы при монтаже печи.

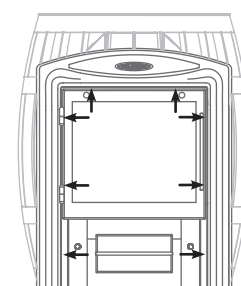


Рисунок 5. Винты для демонтажа дверки при монтаже печи «Саяны Витра»

Камни в каменку закладываются после окончания установки печи на место эксплуатации и ее подключения ко всем предусмотренным системам.

8.7. Монтаж дымохода

При эксплуатации печи, дымоходу следует уделять особое внимание.

Дымоход (дымовая труба) – это средство вытяжки отработанных газов, он обеспечивает тягу, которая способствует непрерывному поступлению воздуха в отопительное оборудование, необходимого для нормального процесса горения. Данная печь приспособлена только для работы на естественной тяге.

Печь должна иметь свой собственный дымоход.

ВНИМАНИЕ! Запрещается подключать печь к каким либо воздуховодам кроме случаев, когда воздуховод предназначен только для работы в качестве дымохода.

ВНИМАНИЕ! Запрещается подсоединять печь к дымоходу, к которому подсоединено другое оборудование или отопительный прибор.

ВНИМАНИЕ! Печь не создает тяги. Тяга создается только дымоходом.

Дымоход воплощает в себе две функции для надежной работы печи. Первая это отвод отработанных газов, возникающих в процессе горения топлива. Вторая это создание тяги для доступа воздуха в топку для поддержки горения.

Тяга — это естественное движение воздуха или газов через дымоход. Она возникает благодаря свойству теплого воздуха подниматься вверх.

По мере движения теплого воздуха по дымоходу создается низкое давление в месте соединения печи с дымоходом. Большее давление снаружи печи заставляет воздух двигаться в область с меньшим давлением – в область топливника. Таким образом происходит поступление воздуха в топку. Этот постоянный приток воздуха и является тягой.

Если не создать тягу определенной величины печь не будет работать эффективно.

Оптимальная тяга для работы печей торговой марки «Термофор» равна 12 ± 2 Па,

В случае избыточной тяги значительный поток воздуха будет проникать в топку, что приведет к перегреву печи. Может возникнуть опасность возникновения пожара.

При недостаточной тяге в топку будет проникать недостаточно воздуха для правильного и полного сгорания топлива, что может привести к задымлению помещения. При образовании избыточного количества дыма в дымоходе увеличивается образование креозота, который может воспламениться, создавая пожароопасную ситуацию в доме.

Креозот (фр.créosote) — бесцветная (иногда желтоватая или жёлто-зелёная), воспламеняющаяся, трудно-растворимая в воде маслянистая жидкость с сильным запахом и жгучим вкусом, получаемая из древесного и каменноугольного дёгтя. Представляет собой смесь фенолов, главным образом гваякола и крезолов. Растворим в спирте и эфире. Ядовит.

Креозот неизбежно будет образовываться в вашей печи и в дымоходной трубе. Для снижения скорости его образования необходимо:

Использовать только высушенные поленья, которые сушились минимум один год.

Использовать твердую древесину лиственных пород, которая плотнее (тяжелее) и горит при большей температуре.

Перед началом эксплуатации печи проверьте и исправьте все, что может повлиять на тягу. На тягу могут влиять, уменьшая или увеличивая её, множество различных факторов, некоторые из них могут меняться с течением времени. Факторы влияющие на тягу:

Атмосферное давление — может действовать снаружи помещения, изнутри и с той и с другой стороны попеременно. Погодные условия, которым соответствует высокое давление (ясные и холодные дни) обычно создают лучшие условия для горения.

Отрицательное давление за пределами отапливаемого помещения — создается устройствами вентиляции таким как: вентиляция внутри ванной комнаты, вытяжной шкаф, аппараты для сушки одежды, котлы отопления с принудительной тягой. При отрицательном давлением воздушный поток в дымоходе пойдет в обратном направлении, создастся «отрицательная тяга» или «опрокидывание тяги».

Отрицательное давление можно нейтрализовать открыв дверь, либо окно в комнате с печью.

Температура дымохода — тяга в разогретом дымоходе лучше, чем в холодном. Холодный дымоход быстро охлаждает горячие газы поднимающиеся вверх, что будет препятствовать их дальнейшему продвижению вверх. Сгорания первой закладки топлива достаточно для прогрева дымохода.

Каменные дымоходы и дымоходы с сечением больше чем у отопительного прибора прогреваются значительно дольше.

Дымовая труба должна иметь минимальное количество колен. Прямая труба предпочтительнее. Использование более двух отводов может привести к потере тяги и возможному задымлению.

Производитель рекомендует использовать модульные тонкостенные дымовые трубы из высоколегированной коррозионностойкой стали торговой марки «Термофор» диаметром 115 мм. Они эффективны, долговечны и требуют минимальных трудозатрат при монтаже и эксплуатации.

Для надежной фиксации модулей между собой следует применять «хомут-стяжку», при необходимости допускается использовать саморезы.

В случае установки толстостенной металлической, керамической, асбестоцементной или другой дымовой трубы большой массы необходимо разгрузить печь от ее веса.

ВНИМАНИЕ! Производитель не несет ответственности за влияние внешних факторов на снижение естественной тяги в дымоходе.

ВНИМАНИЕ! Запрещается использовать дымовые трубы с гальваническим покрытием.

ВНИМАНИЕ! Не использовать в дымоходе трубы разных производителей.

ВНИМАНИЕ! Во избежание утечки дыма в отапливаемое помещение все места соединения модулей дымовой трубы между собой и с печью необходимо уплотнять жаростойким герметиком (не менее 1000°С) обеспечивающим герметичность стыков трубы.

ВНИМАНИЕ! Не допускается стыковка модулей дымохода в перекрытиях и разделках.

ВНИМАНИЕ! Участок дымовой трубы, расположенной в зоне минусовых температур должен быть обязательно теплоизолирован негорючим материалом, выдерживающим температуру не менее +400°С.

Идеальным решением для дымовой трубы - установка готовых модулей трубы с теплоизоляцией типа «сэндвич» торговой марки «Термофор».

В случае присоединения печи к стационарному встроенному дымоходу, либо в иных случаях, не рекомен-

дугается отклонять ось дымовой трубы от вертикали более чем на 45°.

ВНИМАНИЕ! Монтаж печи и дымовой трубы должен осуществляться квалифицированными работниками специализированной строительной-монтажной организации в соответствии с требованиями СНиП 41-01-2003, либо согласно технических норм страны, в которой печь будет эксплуатироваться.

ВНИМАНИЕ! Категорически запрещается выполнять неразборными соединения печи с дымоходом или иными конструктивными элементами помещения.

ВНИМАНИЕ! В случае пожара в дымоходе закройте заслонки подачи воздуха в топку, покиньте здание и немедленно вызовите пожарных.

На случай пожара в дымоходе, необходимо иметь четкий план действий, который должен быть разработан, проконсультировавшись со специалистом. После того как пожар в дымоходе угаснет, дымоход следует очистить и проверить на наличие разрушений. Убедитесь в отсутствии горючих веществ вокруг дымохода.

8.8. Печи с теплообменником

Печи с теплообменником позволяют разместить бак для горячей воды вне парильного помещения и установить его в мойке. Печи «Саяны» предусматривают возможность использования теплообменника «самоварного» типа, который устанавливается на выходной патрубок дымохода печи. Вода при этом нагревается за счет отходящих в дымовую трубу горячих газов, как и в случае с баком «самоварного» типа.

Теплообменник «самоварного» типа можно повернуть штуцером в любую сторону. Теплообменники изготавливаются из высоколегированной жаростойкой стали с содержанием хрома не менее 13%.

Компания «Термофор» рекомендует использовать с печью «Саяны» теплообменник «Костакан» самоварного типа торговой марки «Термофор».

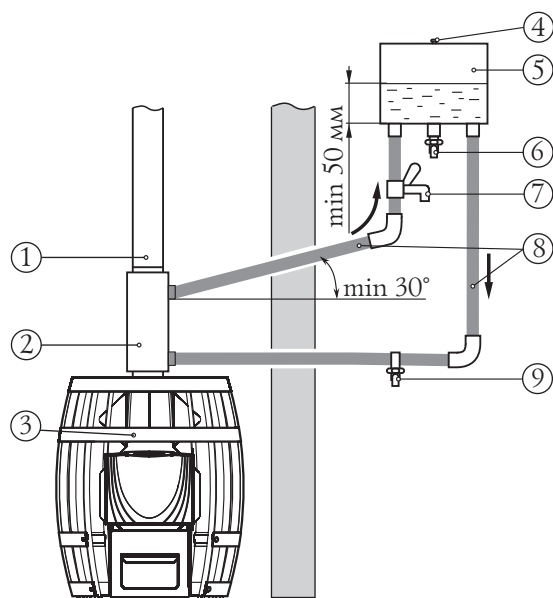
8.9. Монтаж системы нагрева воды

ВНИМАНИЕ! Запрещается подключать к теплообменнику систему отопления.

Общая схема монтажа системы нагрева воды с теплообменником «самоварного» типа показана на рисунке 7. Элементы системы нагрева воды, в комплект поставки не входят.

Система нагрева воды состоит:

- теплообменник (2) с двумя штуцерами;
- соединительные трубы (трубопровод) (8);



- 1 - Дымоход
- 2 - Теплообменник «Костакан» самоварного типа
- 3 - Печь «Саяны»
- 4 - Сообщение с атмосферой
- 5 - Выносной бак для горячей воды
- 6 - Кран для разбора горячей воды
- 7 - Трёхходовой кран
- 8 - Соединительные трубы
- 9 - Кран для слива воды

Рисунок 7. Схема монтажа системы водонагрева с использованием теплообменника «Костакан».

- выносной бак (5) для горячей воды с двумя штуцерами для присоединения к системе нагрева воды и одним штуцером для установки крана разбора горячей воды;
- кран для разбора горячей воды (6), трехходовой кран (7) и кран для слива воды из системы (9)

При монтаже системы нагрева воды дно выносного бака для горячей воды должно находиться выше уровня верхнего штуцера теплообменника не менее чем на 30 см.

ВНИМАНИЕ! При монтаже трубопроводов не допускается их провисание на горизонтальных участках. Рекомендуется их устанавливать под углом вверх не менее 30°.

ВНИМАНИЕ! Не допускается использование для системы нагрева воды труб с рабочей температурой эксплуатации менее +95°С.

ВНИМАНИЕ! Не допускается использовать соединительные элементы трубопроводной арматуры с условным проходом меньше условного прохода штуцера теплообменника.

ВНИМАНИЕ! Не допускается при эксплуатации печи «Саяны» с теплообменником превышать рабочее давление в системе нагрева воды более 0,05 МПа (0,5 кгс/см²).

ВНИМАНИЕ! Опрессовка системы более высоким давлением должна производиться при отключенном теплообменнике.

ВНИМАНИЕ! Заливайте в систему нагрева воды только чистую воду. Она должна соответствовать требованиям качества с точки зрения содержания солей, железа, извести и др.

При необходимости получения горячей воды за более короткий срок, допускается производить разбор воды до ее попадания в бак. Для этого необходимо присоединить трехходовой кран (7) к трубе горячей линии, между верхним штуцером теплообменника и выносным баком в удобном для вас месте (рисунок 7).

Резьбовые соединения необходимо уплотнить сантехническим герметиком или лентой из фторопласта-4 ГОСТ24222-80.

8.10. Монтаж бака для горячей воды

ВНИМАНИЕ! Бак с горячей водой является предметом повышенной опасности при эксплуатации, поэтому необходимо проявлять максимум осторожности при нахождении рядом с ним.

ВНИМАНИЕ! За ненадлежащее крепление бака компания «Термофор» ответственности не несет.

ВНИМАНИЕ! Запрещается попадание в бак для горячей воды и систему нагрева воды разбрызгивающих веществ.

ВНИМАНИЕ! Запрещается наливать воду в пустой бак и (или) заполнять пустую систему нагрева воды (при наличии) после растопки печи до полного остывания печи и бака.

С печью «Саяны» могут использоваться два типа баков для горячей воды: выносной и бак «самоварного» типа.

Выносной бак закрепляется на стене парильного (моечного) помещения в удобном для Потребителя месте и подсоединяется к теплообменнику с помощью трубопровода (монтаж системы нагрева воды см. п 8.9). Нагрев воды в баке происходит за счет ее циркуляции через теплообменник.

ВНИМАНИЕ! Во избежание травм и ожогов необходимо обеспечить максимально надежное крепление бака к стене.

ВНИМАНИЕ! Стена, на которую устанавливается выносной бак, должна выдерживать вес бака полностью заполненного водой.

Бак «самоварного» типа устанавливается на выходной патрубок дымохода. Нагрев воды в нем происходит за счет тепла уходящих в трубу газов.

При закипании воды в бак необходимо добавить холодную воду.

Не наливайте в бак воду под самую крышку, т.к. при закипании вода может выплеснуться наружу.

ВНИМАНИЕ! Запрещается использовать бак не по назначению.

ВНИМАНИЕ! Запрещается использовать неисправный бак, имеющий видимые повреждения и (или) протечки.

ВНИМАНИЕ! Запрещается эксплуатировать бак под избыточным давлением, отличным от атмосферного.

ВНИМАНИЕ! Запрещается прикасаться к нагретым до высоких температур поверхностям бака голыми руками или другими открытыми частями тела во избежание ожогов и травм.

Компания «Термофор» рекомендует использовать с печью «Саяны» баки торговой марки «Термофор».

8.11. Эксплуатация печи

ВНИМАНИЕ! Перед затапливанием печи убедитесь в наличии тяги в дымоходе, в бытовых условиях тягу можно определить поднеся зажжённую спичку к открытой дверце, если пламя затягивает в топливник - тяга есть.

ВНИМАНИЕ! Во избежание травм и вреда здоровью запрещено пользоваться печью тем, кто не знаком с правилами эксплуатации печи.

Перед очередным затапливанием печи следует проверить топку и зольный ящик и при необходимости очистить их от золы и иных предметов (не догоревшие дрова, инородные предметы, находившиеся в дровах (гвозди)) оставшихся от прежнего использования печи.

Закладывать дрова следует через дверцу, на колосник. При растопке, чтобы обеспечить интенсивный розжиг топлива и доступ воздуха в зону горения, необходимо неплотно уложить дрова и выдвинуть зольный ящик.

Не загружайте топку доверху – это может привести к опасной ситуации при открывании двери. Всегда закрывайте дверь после растопки.

ВНИМАНИЕ! Запрещается сжигание дров в топливном канале. Это может привести к деформации дверцы и топливного канала и задымлению помещения бани.

ВНИМАНИЕ! Запрещается топить печь с открытой дверью, кроме случаев повторной растопки. Это может привести к развитию опасных режимов работы печи, выходу дыма в отапливаемое помещение и возникновению пожара.

ВНИМАНИЕ! Запрещается принудительный поддув воздуха в зольный ящик.

Для снижения количества вредных выбросов необходимо производить розжиг с верхней части топлива, а в процессе эксплуатации производить подкладку дров в топку небольшими партиями.

Для быстрого достижения высокой температуры в парилке с наиболее экономичным расходом дров (режим набора температуры), при растопке топливник необходимо наполнить крупно и средне наколотыми дровами. Крупные поленья нужно укладывать на низ, а более мелкие наверх. Сверху на дрова положите щепки для розжига.

Для поддержания температуры камней и воздуха в парилке, зольник нужно прикрыть, а в топку заложить крупно наколотые дрова. Оптимальное количество поленьев 3–4 штуки.

Для появления устойчивой тяги после растапливания печи требуется некоторое незначительное время. Поэтому при открытии дверцы только что растопленной печи, работающей в режиме набора температуры, возможен незначительный выход дыма в помещение. Сгорания первой закладки топлива достаточно для прогрева дымохода и образования тяги, препятствующей дымлению.

В дальнейшем подачу воздуха, влияющую на интенсивность горения, можно регулировать при помощи открытия или закрытия зольного ящика.

Для загрузки очередной партии дров следует полностью закрыть зольный ящик, через несколько секунд после этого плавно открыть дверцу.

При очередной закладке дров будьте осторожны, чтобы не затушить огонь.

Для завершения работы печи следует дождаться пока топливо полностью прогорит, затем очистить печь от золы и полностью закрыть дверцу и зольный ящик.

ВНИМАНИЕ! Запрещается заливать огонь водой.

ВНИМАНИЕ! В процессе эксплуатации печи возможна незначительная деформация металла в топке, не нарушающая герметичности сварных швов — не является признаком брака.

ВНИМАНИЕ! Если температура в помещении при перерывах в работе печи меньше +5°С, то из системы нагрева воды необходимо полностью слить воду.

8.12. Характерные неисправности и методы их устранения

Тип неисправности	Возможная причина	Устранение
Нарушение процесса горения	Ухудшилась тяга в дымовой трубе	Прочистить дымовую трубу
Появление дымления	Ухудшилась тяга в дымовой трубе	Прочистить дымовую трубу
Появление запаха	Испарение остатков масел и летучих компонентов эмали	Протопите печь по п. 8.2 в месте установки с максимальной вентиляцией помещения.
Потеки на наружной поверхности трубы	Недостаточная герметичность стыков дымовой трубы	Уплотнить жаростойким герметиком стыки
Медленный прогрев помещения	Недостаточная теплоизоляция помещения Неправильно подобрана печь	Утеплите помещение Произведите подбор печи большей мощности
Прогар колосника и(или) боковых стенок	Использовано топливо с высокой температурой сгорания Перекаливание печи	Произведите ремонт или замену печи на новую, в дальнейшем используйте рекомендованное топливо

8.13. Меры безопасности при эксплуатации печи

Перед началом отопительного сезона печь и дымовая труба должны быть проверены и, в случае обнаружения неисправностей, отремонтированы. Неисправная печь или дымовая труба к эксплуатации не допускается. Признаки исправной печи смотри п. 8.2.

ВНИМАНИЕ! Запрещается оставлять без присмотра топящуюся печь, а также поручать надзор за ней малолетним детям и лицам находящимся в состоянии алкогольного, наркотического или иного токсического опьянения.

ВНИМАНИЕ! Запрещается прикасаться к нагретым до высоких температур поверхностям печи голыми руками или другими открытыми частями тела во избежание ожогов и травм.

ВНИМАНИЕ! Запрещается располагать топливо, другие горючие вещества и материалы на предтопочном листе или ближе 0,5 м к поверхности печи.

ВНИМАНИЕ! Во избежание случайного касания горячей поверхности печи рекомендуется предусмотреть ограждения из не горючего материала в виде сетки или решетки, а также при растопке надевать защитную одежду, защитные (огнестойкие) перчатки и защитные очки.

ВНИМАНИЕ! Запрещается устанавливать сплошное ограждение, препятствующее свободному конвекционному потоку.

ВНИМАНИЕ! Запрещается сушить какие либо вещи и предметы, даже на частично остывшей поверхности печи.

ВНИМАНИЕ! Образование угарного газа может быть смертельно опасным.

Угарный газ не имеет цвета и запаха, образуется при сгорании дерева, угля, нефти, газа и других горючих веществ. Очень важно иметь хорошую тягу и надежную систему вентиляции, такую, чтобы продукты сгорания удалялись через дымоход. Правильно установленная печь, рассчитана так, чтобы быть максимально безопасной при эксплуатации, тем не менее, рекомендуется устанавливать датчики угарного газа.

Датчики должны быть установлены на расстоянии от печи во избежание ложного срабатывания. При установке и обслуживании датчиков дыма нужно следовать инструкции от производителя по их установке и расположению.

Датчики рекомендуется устанавливать на уровне «стола» (не под потолком) чтобы избежать ложного срабатывания. Убедитесь, что датчики срабатывают на наличие угарного газа. В случае тревоги (срабатывания датчика):

- Обратите внимание на признаки отравления угарным газом: головная боль, тошнота, сонливость.
- Увеличьте интенсивность проветривания (откройте окна, двери)
- Убедитесь, что дверь и зольный ящик на печи закрыты плотно
- Проверьте — не идет ли дым из печи (через воздушные заслонки)
- Проверьте соединительную трубу и дымоход на наличие течи, препятствия дыму, обратной тяги
- Поверьте датчики «СО» на ложное срабатывание.

Ни при каких обстоятельствах не меняйте систему подачи воздуха в топку для увеличения пламени. Изменение подачи воздуха в топку, отличное от проектного, создаст опасные условия эксплуатации печи.

ВНИМАНИЕ! Располагайте силовые провода и электрическое оборудование в зоне безопасности, описанной в данном руководстве.

Во время экономичного горения, происходит интенсивное образование дегтя и других органических испарений, которые смешиваются с выбрасываемым паром и образуют креозот. Пары креозота конденсируются на относительно холодных поверхностях дымохода и могут там накапливаться. Если в последствии происходит их воспламенение, то это создает крайне высокие температуры в дымовой трубе и может привести к воспламенению окружающих трубу материалов и вызвать пожар.

ВНИМАНИЕ! В случае воспламенения креозота в дымоходе закройте все воздушные заслонки печи, покиньте помещение и вызовите пожарных.

ВНИМАНИЕ! Банная печь представляет собой высокую опасность возникновения пожара.

Открывать, закрывать дверцу необходимо только за ручку. Зола, выгребаемая из топки, должна быть пролита водой и удалена в специально отведенное для нее пожаробезопасное место.

9. ТЕХНИЧЕСКОЕ ОБСЛУЖИВАНИЕ

ВНИМАНИЕ! Недопустимо производить работы по очистке и техническому обслуживанию печи до полного ее остывания.

9.1. Обслуживание печи и дымохода

Для наиболее эффективной и безопасной эксплуатации печи необходимо периодически проводить работы по техническому обслуживанию печи и дымохода.

Согласно «Правилам противопожарного режима в Российской Федерации» очищать дымоходы и печи (котлы) от сажи необходимо перед началом, а также в течение всего отопительного сезона не реже:

- одного раза в три месяца для отопительных печей;
- одного раза в два месяца для печей и очагов непрерывного действия;
- одного раза в месяц для кухонных плит и других печей непрерывной (долговременной) топки.

При эксплуатации печи за пределами Российской Федерации необходимо руководствоваться техниче-

кими нормами страны, в которой печь будет эксплуатироваться.

Предпочтительнее привлечение квалифицированных специалистов для осмотра и очистки дымовых труб.

ВНИМАНИЕ! За последствия неквалифицированных работ по очистке и ревизии дымохода или печи компания «Термофор» ответственности не несет.

Очистку дымохода возможно проводить как механически (с использованием специальных приспособлений, ершей, щеток, грузов, скребков) так и химически (используя продаваемые «бревна-трубочисты»). Ерш подбирается в зависимости от формы, размеров поперечного сечения трубы

ВНИМАНИЕ! Примите необходимые меры по защите глаз и дыхательных путей от пыли и сажи при механической очистке дымовых труб.

ВНИМАНИЕ! Внимательно изучите инструкцию и следуйте рекомендациям изготовителя химических средств очистки. Не рекомендуется пользоваться самостоятельно изготовленными составами для выжигания сажи.

ВНИМАНИЕ! Во избежание засорения газоходных каналов печи, при чистке дымохода необходимо отсоединить печь.

9.2. Обслуживание светопрозрачного экрана дверцы

Для предотвращения образования сажи на светопрозрачном экране (стекле) необходимо периодически производить его очистку

Образование кислотосодержащего налета (сажи) в конечном счете, разбьет и ослабит стекло светопрозрачного экрана.

Чтобы стекло прослужило долго, следует руководствоваться следующими правилами.

Регулярно осматривайте стекло на наличие сколов и трещин. Если обнаружена трещина либо скол, немедленно затушите печь и обратитесь к производителю для решения вопроса о замене стекла.

Не хлопайте дверью, не ударяйте по стеклу иным способом. При закрывании двери убедитесь, что поленья или другие предметы не торчат из топки, чтобы не повредить стекло.

Не разводите огонь рядом со стеклом, либо таким образом что в процессе горения он может оказаться около стекла.

При очистке стекла не используйте материалы, которые могут поцарапать, либо нанести вред стеклу. Царапины на стекле могут привести, в процессе эксплуатации, к разрушению стекла.

Никогда не пытайтесь очищать стекло пока оно горячее. Перед растопкой стекло должно быть полностью сухим.

Никогда не кладите в печь вещества которые могут воспламениться со взрывом. Даже маленький взрыв в замкнутом пространстве способен выбить стекло.

Очистку стекла от сажевых отложений следует проводить по мере необходимости мягкой ветошью смоченной в специальном растворе для каминных и печных стекол в соответствии с инструкцией по применению.

Запрещается эксплуатация печи с поврежденным светопрозрачным экраном. В случае повреждения стекла для его замены необходимо устанавливать только высокотемпературное керамическое стекло толщиной 4мм и правильных размеров. Порядок замены стекла см. п. 10.

Не используйте вместо него закаленное стекло либо утолщенное оконное стекло. Свяжитесь с изготовителем по вопросу замены стекла.

10. ТЕКУЩИЙ РЕМОНТ

Повреждение лакокрасочного покрытия в процессе эксплуатации может привести к появлению следов коррозии, что не является гарантийным случаем. Чтобы не допускать этого предприятие-изготовитель рекомендует производить подкраску корпуса с помощью термостойкой кремнийорганической эмали типа КО-868.

В случае повреждения светопрозрачного экрана (стекла) на дверце в модели «Витра» его необходимо заменить для этого (см. рисунок 8):

1. Открутите две гайки, фиксирующие прижим (рисунок 9.1), и демонтируйте его и дистанционные втулки.
2. Извлеките стекло из упора.

3. Возьмите новое стекло, если на нем нет уплотняющих лент, наклейте их: лента шириной 20 мм наклеивается сверху и снизу стекла «П»-образно (рисунок 9.1), лента шириной 10 мм наклеивается вертикально, вдоль боковых сторон стекла (рисунок 9.2).
4. Вставить стекло в упор, при этом лента наклеенная с боковых сторон (вертикальная) должна быть зажата между стеклом и каркасом дверцы (рисунок 9.2).
5. Зафиксируйте стекло прижимом и закрепите прижим гайками.

ВНИМАНИЕ! Гайки крепящие прижим накручиваются на болты крепления через дистанционные втулки (рисунок 9.1).

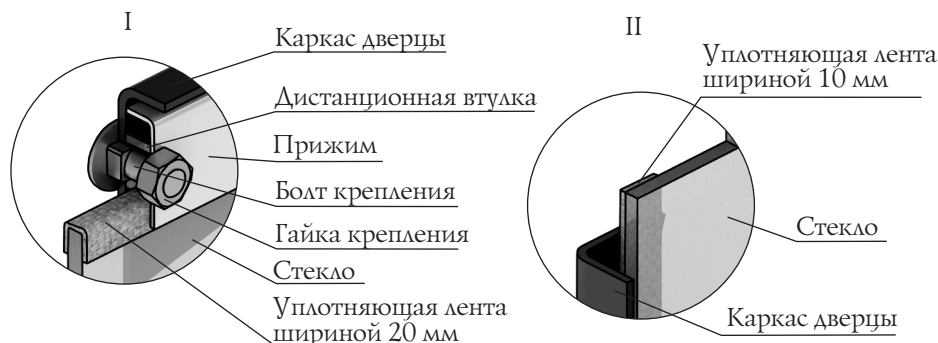


Рисунок 9. Крепление светорозрачного экрана дверцы модели «Витра»



Рисунок 8. Ремонт светорозрачного экрана дверцы модели «Витра»

11. ГАРАНТИЙНЫЕ ОБЯЗАТЕЛЬСТВА

Гарантийный срок на изделие – 12 месяцев, начиная с момента передачи его Потребителю.

В случае обнаружения Потребителем несоответствия Продукции заявленным характеристикам (сво-йствам), Потребитель имеет право обратиться в организацию (Клиент) реализовавшую данную Продукцию с Претензией.

При этом Клиент для урегулирования Претензии имеет право обратиться к Изготовителю.

В случае если будет установлено, что обнаруженное несоответствие удовлетворяет следующим условиям, то Изготовитель обязуется бесплатно выполнить доработку Изделия, целиком, либо его узла (по решению изгото-вителя), заменить поврежденное изделие или его компоненты, возместить ущерб иным способом (по согласо-ванию с Потребителем):

1. установлено, что дефект возник в течение 12 месяцев с момента передачи Продукции Потребителю;
2. установлено, что дефект возник по вине компании «Термофор»;

Гарантийные обязательства не распространяются на Продукцию, а также ее узлы или элементы, в которые самовольно (Потребителем) были внесены изменения или доработки, а также на элементы, которые при нормальной эксплуатации подлежат периодической замене.

Изготовитель не предоставляет гарантии на изделие в случае нарушений со стороны Потребителя требо-ваний Руководства по эксплуатации.

Нарушение технических требований к монтажу и эксплуатации изделия потребителем (лицом осущес-твившем монтаж изделия) освобождает Изготовителя от ответственности.

Гарантийные обязательства прекращаются с момента установления обстоятельств, определённых выше и в дальнейшем больше не возобновляются.

12. ХРАНЕНИЕ

Изделие должно храниться в упаковке в условиях по ГОСТ 15150-69, группа 3 (закрытые помещения с естественной вентиляцией без искусственно регулируемых климатических условий) при температуре от - 60 до + 40°C и относительной влажности воздуха не более 80 % (при плюс 25°C).

В воздухе помещения для хранения изделия не должно присутствовать агрессивных примесей (паров кислот, щелочей).

Требования по хранению относятся к складским помещениям Поставщика и Потребителя.

Срок хранения изделия в потребительской таре без переконсервации — не более 12 месяцев.

13. ТРАНСПОРТИРОВАНИЕ

Транспортирование изделия допускается в транспортировочной таре всеми видами транспорта (в том числе в отапливаемых герметизированных отсеках самолетов без ограничения расстояний). При перевозке в железнодорожных вагонах вид отправки - мелкий, малотоннажный.

При транспортировании изделия должна быть предусмотрена защита от попадания пыли и атмосферных осадков. Не допускается кантование изделия.

Перед транспортированием изделия должны быть закреплены для обеспечения устойчивого положения, исключения взаимного смещения и ударов.

При проведении погрузочно-разгрузочных работ и транспортировании должны строго выполняться требования манипуляционных знаков нанесенных на транспортной таре.

14. УТИЛИЗАЦИЯ

По окончании срока службы печи или при выходе ее из строя (вследствие неправильной эксплуатации) без возможности ремонта, печь или ее элементы следует демонтировать и отправить на утилизацию.

При отсоединении печи или ее элементов от дымохода следует предусмотреть защиту глаз и дыхательной системы от пыли и сажи скопившейся в элементах системы образовавшейся в процессе эксплуатации.

ВНИМАНИЕ! Производить работы по демонтажу системы необходимо только после ее полного остывания.

Изделие не содержит в своем составе опасных или ядовитых веществ, способных нанести вред здоровью человека или окружающей среде и не представляет опасности для жизни, здоровья людей и окружающей среды по окончании срока службы. В этой связи утилизация изделия может производиться по правилам утилизации общепромышленных отходов.

15. КОМПЛЕКТ ПОСТАВКИ

Комплект поставки указан в таблице

Модель изделия	Печь	Дверца топки	Ось дверцы с шайбой	Руководство по эксплуатации	Упаковка
	1 шт	1 шт	1 шт	1 шт	1 шт
Саяны	•	•	•	•	•
Саяны Витра	•			•	•

Warmth comes from Siberia

Thank you for purchase of «Termofor» Company's products.

This maintenance manual is intended to learning of work principle, operating rule and service regulations of a wood-burning stove with stones section «Sayany» (hereinafter – the stove). The maintenance manual contains instructions needed for correct and safe operation of the stove.

Persons will be allowed to installation and operation of the stove after learning this manual.

With regards,
The company «Termofor»

This document is protected by copyright law. Whole or part reproduction of this document is banned without preliminary notice and receipt of permission from the company «Termofor». The company «Termofor» reserves the right to make modifications in the construction of the stove which do not decline the useful quality without updating its accompanied documentation.

TABLE OF CONTENTS

1. Application	23
2. Design features	23
3. Characteristic of existing heat-resistant steel. Expressions and commentaries	23
4. Model series	24
5. Specifications	24
6. Stove structure and operation	25
7. Marking and packing of the stove	27
8. Suitable application	27
9. Servicing	37
10. Current repair	38
11. Warranty	39
12. Storing	39
13. Carriage	39
14. Utilization	39
15. Delivery set	40

1. APPLICATION

The wood-burning stove with stones section «Sayany» for heating of sauna's steam room and its adjacent rooms. Also, the stove is destined for steam generation and water heating.

The stove is destined for private use in Russian sauna and renders possible to get all comfortable combinations of temperature and humidity of air.

ATTENTION! If using of the stove «Sayany» for commercial purposes and, also, continuous heating of stove for more than 10 hours, when working load will increase six-tenfold. Period of working time of the stove greatly is reduced at such conditions and manufacturer declines all warranties.

2. DESIGN FEATURES

- Peculiar stylish design
- Translucent screen (for «Vitra» model) makes it possible to comfortably observe the flame under different visual angles
- Specially designed fire chamber for stoves of grid type
- The sauna heater of the stove can contain over one quintal of stones

3. CHARACTERISTIC OF EXISTING HEAT-RESISTANT STEEL. EXPRESSIONS AND COMMENTARIES

Heat-resistant or scaling resistance means capacity of metal to stand against corrosive attack of gases at high temperatures (not to be confused with high-temperature strength).

Heat-resistant of steel is enhanced by chrome doping. Chrome creates an inactive film on a surface of steel, which does not be subjected by corrosion till limiting temperature called as temperature of oxide scale formation beginning.

Heat-resistant of steel and temperature of oxide scale formation beginning rises with increase of chrome content.

Steel is deemed heat-resistant when it contents mass fraction of chrome 13 % and more.

Steel divides into low-alloyed, medium-alloy and highly alloyed depending on alloying elements content.

Steel is deemed highly alloyed when it contents alloying elements 10% and more.

Colloquially, popular phrase «stainless steel» is not standardized expression. Expression «corrosion resistant steel» corresponds with this expression in modern materials science.

A key differentiator of corrosion resistant steel is chrome content 12,5% and more.

Steel used in manufacture of stoves «Sayany» - is heat-resistant, highly alloyed, corrosion resistant (stainless) in accordance with above stated characteristics.

Temperature of oxide scale formation beginning of applied steel is not less 750°C, and it is confirmed by certificates of manufacturers.

For comparison: temperature of oxide scale formation beginning of constructional or «carbon» steel is no more than 400°C, it is greatly low than temperature of walls of functioning wood-burning stove.

Heat-resistant steel is more expensive than traditionally applied «carbon» steel. Its share in manufacturing costs of stove corresponds near 50%. Therefore, in the process of selection chemical compositions of steel, a manufacturer excludes those alloying elements and technical operations its processing which don't increase heat-resistance and lead to unjustified increase in the cost.

Stereotypical perception of stainless steel as mirror surface is erroneous. Mirror surface of household stainless steel products is achieved by special expensive removal of dark oxide film from surface of sheet. This action is not needed under manufacture of wood-burning stoves.

The manufacturer considers that buyers of stoves «Sayany» shall only pay for those special characteristics of steel which are needed for its using into wood-burning stoves.

Upon storage and operation of stoves in condition of higher humidity, traces of surface corrosion on non-painted area are allowed. These traces don't influence upon operational characteristics of product.

4. MODEL SERIES

Basic models «Sayany» and «Sayany Vitra» are produced in lots. These models have general design features and operating principle. Differences between models consist in dimensions, the type of the fuel channel and door.

The model «Sayany» has modification with a short fuel channel.

All models can be completed by an integrated heat-transfer device. The stove has various color version of a convector.

5. SPECIFICATIONS

Specifications are presented in Table 1. Overall sizes of stove are presented in figures 1-2. Installation dimensions of the stove (aperture under fuel canal) are presented in clause 8.6.

There are following acceptable fuel types: fuel wood, peat briquette, woodchip briquette for enclosed-type heaters, fuel pellets.

Recommended volume of hot-water tank of a samovar type «Baykal» is 55 – 72 l. Recommended volume of outboard hot-water tank is 63 – 70 l.

Heat time of a vapor room from 20°C till 100°C is approximately 60 min subject to correct thermal protection.

ATTENTION! Hot-water tanks and heat exchange unit of samovar type «Kostakan» aren't included into delivery set.

ATTENTION! Maximum capacity size for space heating is determined by terms of providing with effective convection heat transfer and standards of overall thermal resistance of walling by SNIP (CHuП) (construction norms and rules) 23-02-2003

Table1. Specifications of the stove with stones section «Sayany» and «Sayany Vitra».

Model	Sayany	Sayany Vitra
Calculated capacity size for space heating, CBM	8–18	8–18
Width, mm	600	600
Depth, mm (total)	790	810
Depth, mm (without including length of a fuel canal)	590	590
Height, mm	715	715
Mass, kg	47	55
Mass of loaded stones, kg	120	120
Capacity size of stones section, l	87	87
Capacity size of combustor, l	36,4	36,4
Maximum capacity of fuel load, l	27,3	27,3
Maximum length of a log, mm	400	400
Diameter of attachable a flue, mm	115	115
Minimal height of a flue from fire bar, m	5	5

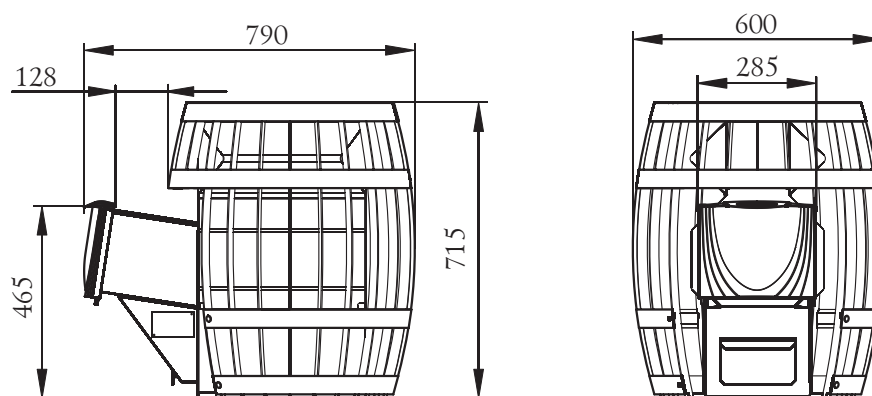


Figure 1. Overall sizes of the stove «Sayany»

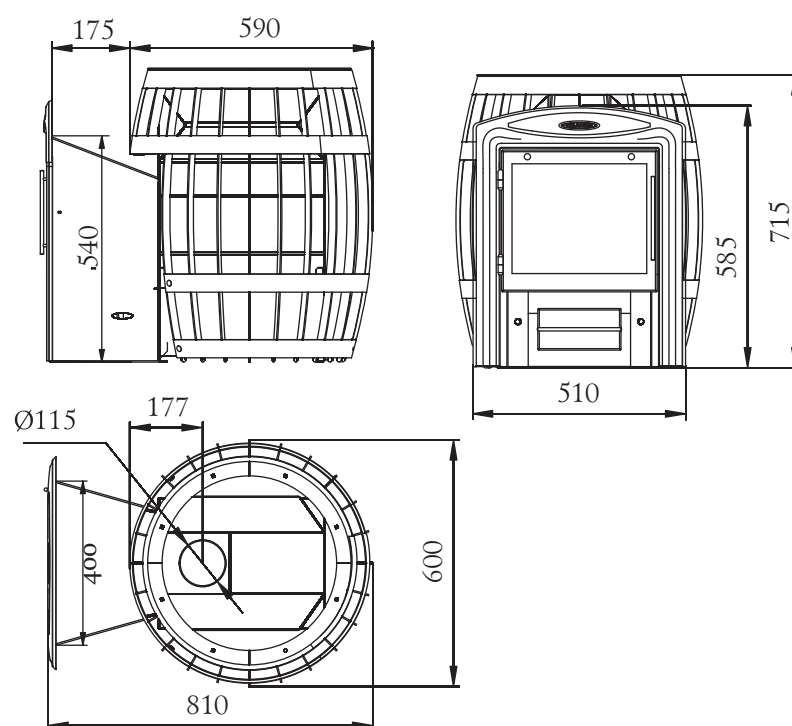


Figure 2. Overall sizes of the stove «Sayany Vitra»

6. STOVE STRUCTURE AND OPERATION

«Sayany» stove designed for operation in the intense combustion mode while temperature increasing in the sauna room, and in the economy combustion mode to maintain the selected temperature. The stove overall look and the main elements layout are shown in Figure 3.

«Sayany» stoves's firebox and stones section (1) made of heat-resistant high-alloy steel with a chromium content not less than 13% with the wall thickness of 3 mm.

«Sayany» stove design scheme provides effective heat exchange. The stove stones section consists of two components: an external open section (1), divided into two parts and internal closed one (7). A special funnel provided for water supplying into the inner section (6).

External stones section (1), divided into two parts, provides the best use of heated stones mass and temperature stability in the steam room. The large mass of stones laid into the internal section is a powerful steam generator.

The internal stones section round shape protects against soot accumulation on the firebox walls.

Convector casing (2) covering the stove heating surfaces accelerates air heating in the steam room forming a strong convection flow. Besides of that, it shades hard infrared radiation emitted from the hot firebox walls, which creates soft warmth in the steam room and serves to protect against accidental contact with the stove during its operation.

Through the special duct (8) secondary air is supplied into the stove flue ducts for exhaust gases post-

combustion and the stones section effective heating.

Outside-mounted fuel channel allows the stove firing in an adjacent room. Model with a short fuel channel is for those who prefer to fire the stove inside the steam room.

Firebox door, rotating hinged opens at an angle required for a comfortable and safety fuel loading.

«Sayany Vitra» model door manufactured in two interchangeable versions: the steel door (11) with an outer panel self-cooling property and the door of the original design with translucent screen made of heat-resistant glass SchottRobax® (12).

«Sayany Vitra» model completed with a panoramic fuel channel (4) and the door with translucent screen made of heat-resistant glass SchottRobax® with diagonal of 17cm (3). There is a gap in the upper part of the door for pyrolysis self-cleaning of the translucent screen from soot settling.

Heat-resistant glass screen allows you to monitor combustion process and simply enjoy living fire.

The fire-bar (9) made of solid cast iron installed in the lower part of the firebox. The ash box with sliding ash drawer (10) is under the firebox.

With the stove operation, primary air required for combustion is supplied through the ajar ash drawer (4) and bar (9) to the fuel. The bar provides combustion process acceleration and a powerful high-temperature flame at the ignition moment. It provides a uniform wood burning which is so necessary for a bathhouse stove.

Ash falls into the ash box through the gaps of the bar and you can easily clean the stove without combustion process interrupting.

Combustion gases are directed into the chimney through the flue pipe with diameter of 115 mm.

In the model with a heat exchanger the exchanger mounted within the firebox on the sidewall, there are symmetrical openings closed with plugs on the firebox opposite wall. The heat exchanger provides water heating in the outside tank and its location inside the firebox accelerates heating process greatly.

The stove components without large thermal load are made of structural steel.

The stove outer surface is covered with a heat-resistant organosilicon enamel of KO-868 type

ATTENTION! The manufacture reserves the right to introduce changes into the bath stove design not impairing its consumer properties.

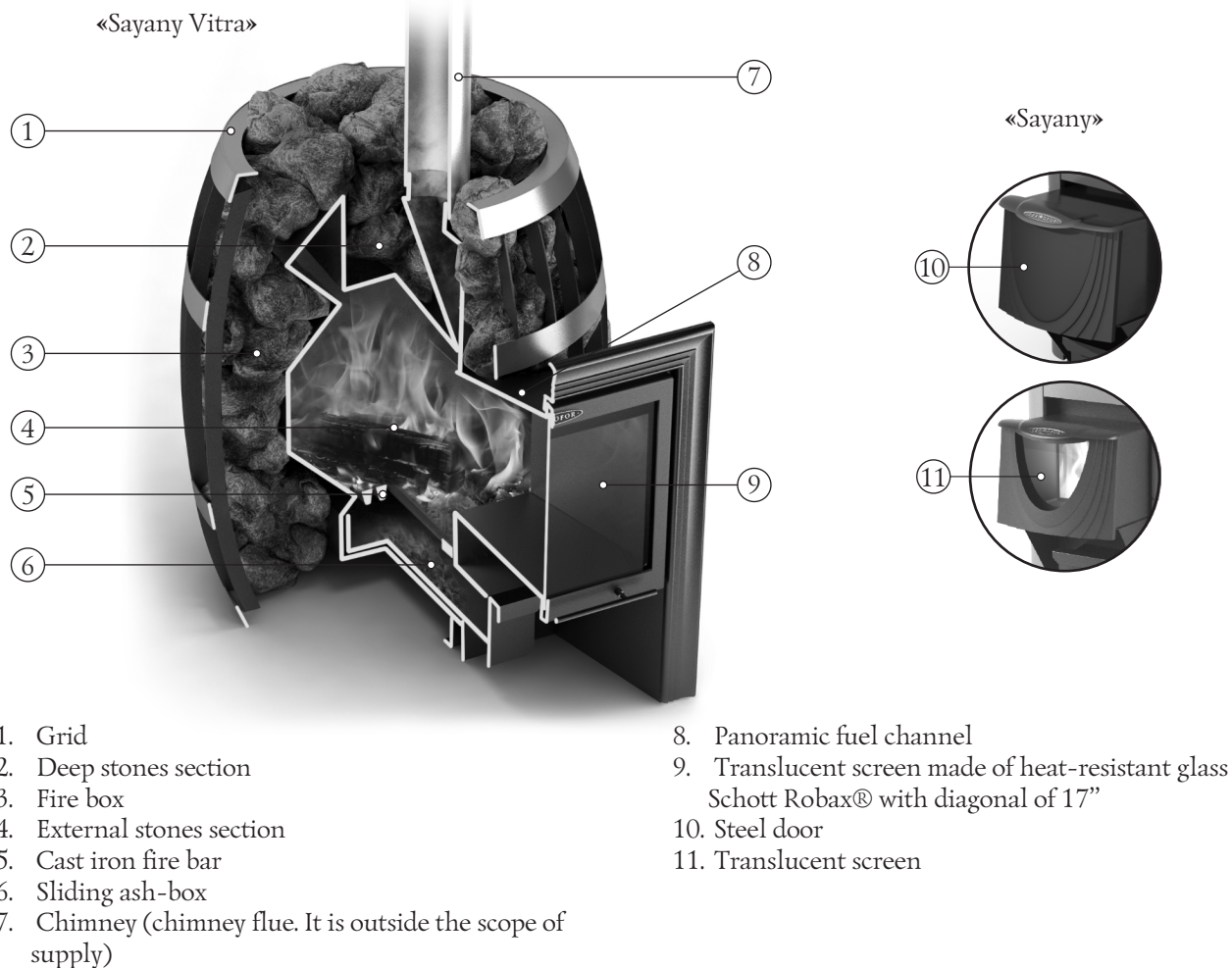


Figure 3. layout of the main elements of the stove «Sayany Vitra». Modification with heat exchange unit.

7. MARKING AND PACKING OF THE STOVE

7.1. Marking

On a stove there is an information code plate with details about a model of a stove, its mass, factory serial number, production date of a stove and other technical features, and also the information on certificates for this model.

7.2. Packing

A stove is packed in a transport pack. Maintenance manual in a packaging bag and components are enclosed in the stove combustor.

On a pack of a stove at the front part there is a label with information about a model of a stove, its mass, design features and production date.

7.3 Procedure of remove the packaging by a consumer

1. Cut a packing tape
2. Remove cardboard boxes
3. Remove a polyethylene
4. Pull from a stove maintenance manual and components (if available) and take off a packing
5. Take away blocks and turn off fixing bolts
6. Remove advertising stickers from a surface of a protective film.

8. SUITABLE APPLICATION

8.1. Operational constraints

ATTENTION! Don't use the stove for industrial premises of categories A, B, V of fire and explosion safety in accordance with NPB 105-95 (classification of premises and buildings of fire and explosion safety).

ATTENTION! Don't use matters as fuel which aren't mentioned under point 5.

ATTENTION! Expressly prohibited using black coal and coal briquettes as fuel.

ATTENTION! Don't use alcohol-containing means, benzene, kerosene and other highly inflammable matters for ignition. Don't use a glossy paper, trimmings of wood particle boards, laminated flooring board, orgalite because these matters would evolve noxious substances under burning, and would be cause of outburst and damage of a stove.

ATTENTION! Don't use the stove with an empty heat exchange unit and a hot-water tank or an unconnected system of water heating (if available).

ATTENTION! Don't use the stove inappropriately.

ATTENTION! Don't use the stove in autohouses, trailers and tents.

ATTENTION! Don't commit overheating of the stove at the time of its operation.

Overheating of the stove can be identified by red glow of the metal in the dark.

This situation can appear upon the uncontrolled air supply into the fire box. For example, when the door is open. The stove warming up may lead to dangerous conditions of the stove operation and its premature breakdown.

8.2. Commissioning of the stove

ATTENTION! At the time of the first heating of the stove applied on the metal industrial oils and light volatile compounds of organosilicone enamel evolve smoke and smell, which aren't evolved in the following.

People having chest troubles and owners of the pets susceptible to smoke (for example birds) should take precaution measures.

The first heating of the stove it is necessary making open-air with fire prevention discipline, at least one hour, with charging of a fire box in half in the regime of active combustion.

For right operation of the stove, at the time of the first heating it is necessary to organize a temporary flue with height at least 2m.

For the model of stove with built-in heat exchange unit it is necessary to organize temporary water heating system during the first pre-heating.

ATTENTION! Don't make mechanical action to a surface of a stove till complete cooling and final polymerization of paint at the time of the first heating in order to avoid damage of a lacquer coating.

ATTENTION! The first heating of the model «Vitra» shall be carried out with opened door of combustor to prevent smoked translucent screen.

Please, make sure in normal functioning of the all components of the stove and protective constructions. A faulty stove is not permitted to operation.

An efficient stove:

- Doesn't have external damages of a carcass.
- A door freely revolves on hinges, closely adjoins to a carcass and is efficiently fixed by a lock.
- A translucent screen on a door (if available) doesn't have damages.
- Fire bar is safe without burnouts and cracks.
- An ash drawer has to freely move and it closely adjoins to a carcass in the closed position.

8.3. Stones for stones section

It is necessary to load special stones into stones section. The manufacturer recommends using gabbrodiabase, peridotite, talcum peach, jadeite. These volcanic rocks possess a beautiful pattern and composed of durable minerals against physical and chemical action. Also, these volcanic rocks don't contain harmful impurities. These volcanic rocks possess considerable heating capacity, stand against large, repeated temperature differential. Also, stones are fireproof and don't break. Irregular shape of stones and difference of its sizes provide maximum filling of stones section and maximal area of heat output.

ATTENTION! Stones of unknown origin can contain, numerously, harmful sulfides and radionuclides, which make its useless and even dangerous for using in a sauna.

Stones shall be rinsed by scrub brush in flowing water before load.

Don't put stones higher than a top level of the stove, because stones will not heat-up to temperature needed for quality steam formation.

üAttention! Exclude the possibility of excessive water supply to the non-burning hot stones. In this case the intensive stones section walls oxidation process will take place due to the direct contact of water and metal. This reduces the service time of the stones section and as the result of its burning-through.

üAttention! Hot steam exhaust from the stones section takes place when water is supplied to the non-burning hot stones. Supply water carefully.

During the long use of the stove it is necessary to carry out the shift of stones not less than once per year. At the same time the pebble gravel should be removed and destroyed stones should be replaced with the new ones.

8.4. Preparation of premises to installation of the stove

Protect from fire constructions of premises:

- Walls (or partition) of inflammable materials have to be protected with plaster with thickness 25 mm on an expanded metal or a metal plate on an asbestos paper with thickness 10 mm, from a floor to a level of 250 mm above the top of the stove.
- A wall (or partition), through which fuel canal pass, shall be from nonflammable materials from a floor to a level of 250 mm above the top of the stove. Recommended thickness of a wall is 125 mm.
- A floor under the stove has to be protected by a foundation from brick at least two coating or other nonflammable material at a distance of 380 mm from a wall of the stove.
- A floor of inflammable and combustible with difficulty materials in front of a door of a combustor has to be protected with a metal plate with size 700×500 mm with length its side along the stove.
- Make a fireproof partition in a passage of a flue through a ceiling.
- At the time of installation of a flue in premises with a roof of inflammable materials a flue has to be protected with a spark arrester of gauze with an opening with size no more 5×5 mm, also have to block with nonflammable roofing materials a space around a chimney.

ATTENTION! A place of installation the stove and chimney will be done in accordance with SNIP (construction norms and rules) 41-01-2003 or, in accordance with technical standards of a country, where the stove would be exploited.

8.5. Air change in a steam room

It is recommended to organize a balanced system of ventilation for provision of good air change (see figure 4).

A hole for fresh air intake (9) with a section about 100 square centimeters is made in a floor as closely as possible to the stove or under the stove.

A hole for used air exhaust (6) is made in a wall just below of a level of a ceiling as far as possible from the stove. For more moist and cold air exhaust, a vertical box (8) is installed to a top hole. A vertical box possesses a vent hole at a distance not more than 50 cm from a floor.

It is recommended to install adjustable latches (7) in air inlet and exhaust outlet for possibility to control air exchange.

ATTENTION! It is necessary to provide constant inflow of fresh air into the room where the stove is operating. The breach of the condition may lead to unstable operation of the stove and appearance of dangerous situations such as poisoning with carbon monoxide, fire breaking-out.

8.6. Stove assembly

ATTENTION! All the stove assembly and stones setting into the stones section works shall be carried out only after total cooling off of the stove.

ATTENTION! The stove is heavy. Make sure that you have the possibilities and equipment for its moving.

ATTENTION! It is prohibited to install the stove in the places where the stove will create obstacles for people moving during evacuation.

ATTENTION! It is necessary to carry out the installation of smoke sensors and gas detectors in the rooms where the stove is installed.

Mount the stove to the specially prepared place. Make sure that the stove is assembled and installed correctly.

Provided after reading this manual you still have any doubts concerning the stove correct installation you should consult the stove assembly specialist who is aware of all the aspects of safe and correct installation of stoves.

A scheme of installation of the stove is presented in figure 4. Distance from the door of the combustor till the wall opposite will be at least 1250 mm. Distance between the top of the stove and an unguarded ceiling will be at least 1200 mm.

The distance between the stove external surface, flue and wall should be at least:

- for unprotected constructions of combustible and fire-resistant materials - 500 mm;
- for constructions of non-combustible materials - 380 mm;
- for constructions of combustible and fire-resistant materials protected in accordance with clause 9.3 - 380 mm;

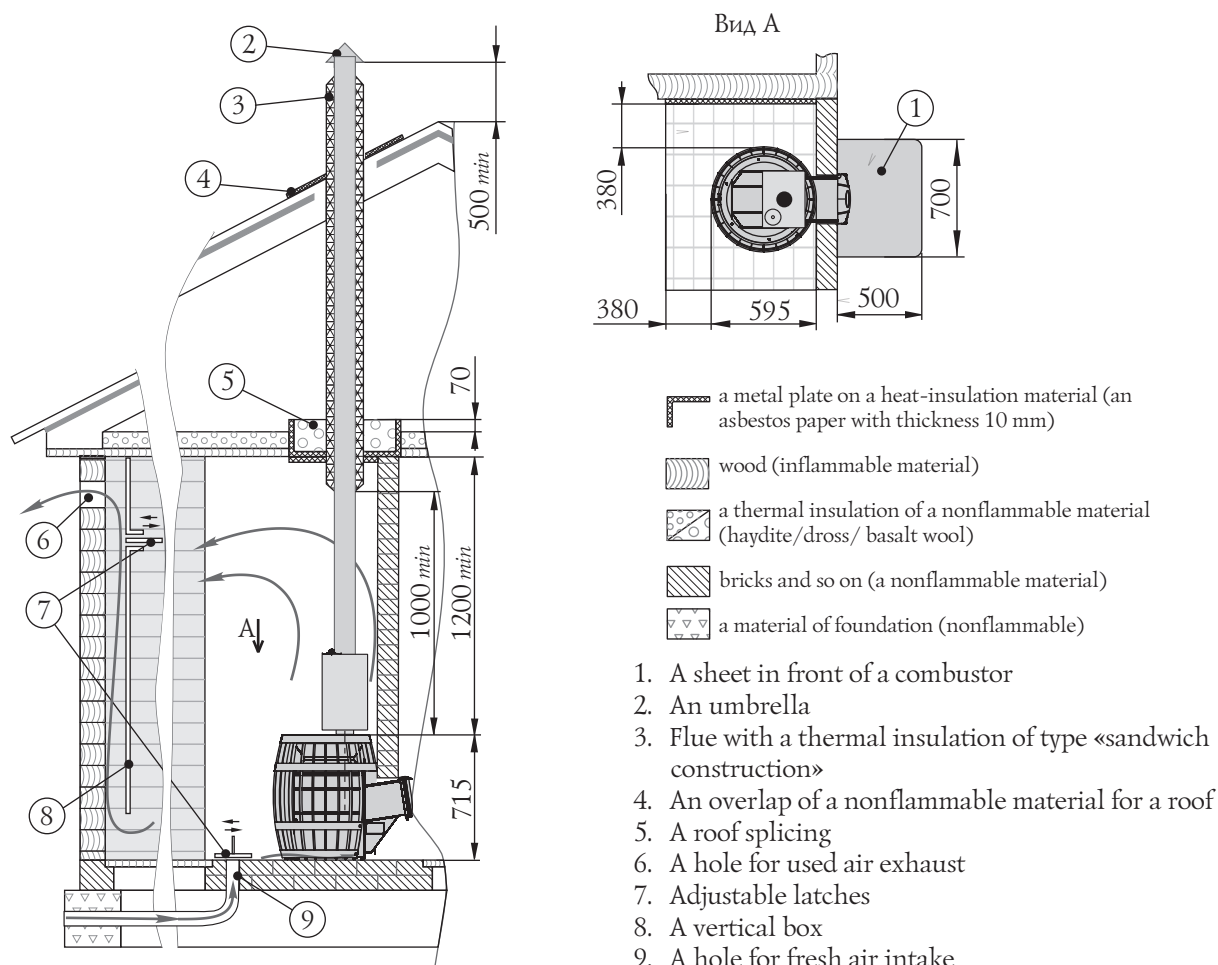


Figure 4. Installation of the stove in inflammable material premise

Do not install the stove into the niche in a wall or into the fire place.

Distance from the side of a fuel canal till a wall shall be at least 30 mm. If thickness of a wall is 125 mm then a door of a combustor will have the most correct position.

Wall opening for fuel channel from the level of support feet shall have the following dimensions (height × width):

- for «Sayany» models – 480×270 mm
- for «Sayany Vitra» models – 545×410 mm

For installation of the model «Vitra» on the site of operation it is necessary:

1. Unscrew self-tappers 8 ps. that fixes a door with a frame to a fuel canal and remove a door; (see Figure 5)
2. Install the stove on the site of operation (edge of a fuel canal shall emerge from another side of a baffle);
3. Install back a door with a frame. I will be fixed by self-tappers

For the models «Sayany», the stove is installed on the site and then a door put on a fuel canal. A door is included in a delivery set.

Installation of a door on the models «Sayany»:

1. Remove a stop quick-detachable collar, then remove the axis out of the door, see figure 6.a;
2. Install the door on sleeves of a fuel canal and unite holes;
3. Set an axis from bottom to top through holes. Place a groove under a collar in the top part of an axis, see figure 6.b;
4. Install a stop quick-detachable collar in a groove on an axis, see figure 6.c.

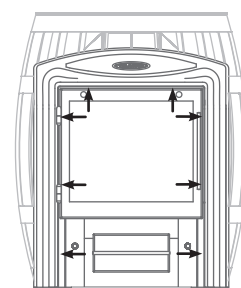


Figure 5. Door disassembling under installation of the stove «Vitra»

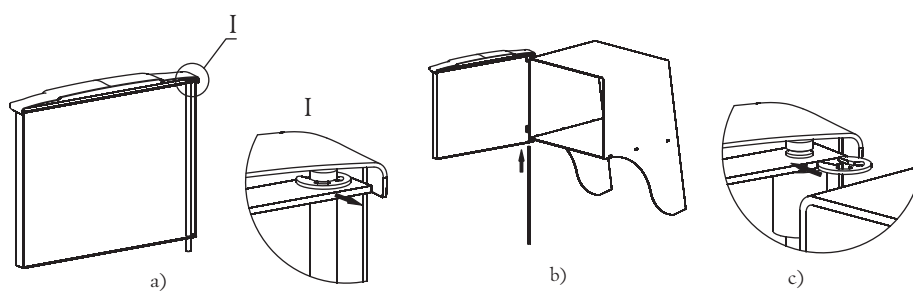


Figure 6. Assembly of the door under installation of the stove.

The stones shall be set into the stones section after the end of the stove mounting and its connection to all the necessary systems.

8.7. Stove pipe assembly

During the use of the stove, the stove pipe shall be treated very carefully.

Stove pipe (chimney stack) – is the means of air ventilation of exhausted gases, it provides the draught that facilitates the constant air intake into the heating equipment necessary for normal burning process. The stove is designed only for operation with natural draught.

The stove shall have its own stove pipe.

ATTENTION! It is prohibited to connect the stove to any air ducts except for the cases when the air duct is designed only for operation as the stove pipe.

ATTENTION! It is prohibited to connect the stove to the stove pipe that is connected to another equipment or heating unit.

ATTENTION! The stove does not draw. The draught is made only with the stove pipe.

The stove pipe has two functions for the stove trouble-free operation. The first – is the piping of exhaust gases generating during the fuel combustion. The second – is draught for air intake into the fire chamber for combustion maintenance.

Draught – is the natural air or gases movement through the stove pipe. It generates due to the feature of warm air to go upwards.

As far as the warm air moves in the stove pipe the low pressure is generated in the place of the stove connection to the stove pipe. The greater pressure from the outside of the stove makes the air move into the area of lower pressure – into the area of fire box. Thus the air intake into the fire chamber happens. This constant air inflow is the draught.

The stove won't be operating effectively if there is no draught of the definite value.

The optimal draught for operation of stoves of «Termofor» trademark equals to 12 ± 2 Pa.

Provided the excessive draught the considerable air flow will be entering the fire chamber and this will lead to the stove overheating. Fire hazard may appear.

With the insufficient draught the insufficient amount of air for fuel proper and complete combustion will be entering the fire chamber and this may lead to smoke generation in the room. The creosote generation increases upon the formation of excessive smoke in the stove pipe and that may ignite creating the fire hazard in a house.

Creosote (from French *créosote*) – is colourless (sometimes yellowish or yellow-green), inflammable, hardly soluble in water oily liquid with strong smell and pungent taste extracted from wood and coal tar. This is the mixture of phenols mainly guaiacol and cresols. Soluble in alcohol and ether. Poisonous.

Creosote will inevitably be generated in your stove and stove pipe. To reduce the speed of its generating it is necessary to:

Use only dried billets that were dried during the period for not less than one year.

Use hardwood of broadleaf woods that is more compact (more heavy) and combust with the higher temperature.

Before the use of the stove check and amend all that can influence the draught. Reducing or increasing of draught may influence the draught by set of different factors, some of them may change in the course of time.

Factors influencing the draught:

Atmospheric pressure – may act from outside of a room, from inside and from both side by turns. Weather conditions to which the high pressure conforms (clear and cold days) usually create the perfect conditions for combustion.

Negative pressure outside the heated room – is created with the help of ventilation facilities such as: ventilation inside the bath room, draft hood, equipment for clothes drying, boilers with forced draught. Upon the negative pressure the air flow in the stove pipe will go backwards at that «negative draught» or «backdraught» is created.

Negative pressure can be neutralized by opening the door or window in the room with the stove.

The stove pipe temperature – the draught in the warmed up stove pipe is better than in the cold one. The cold stove pipe quickly cools off hot gases going upwards and this will prevent their further going upwards. Combustion of the first fuel charge will be enough for the stove pipe warming.

Stone stove pipes and stove pipes with section larger than the heating device are warmed up for a considerably longer period of time.

The chimney stack shall have minimal number of elbows. The straight pipe is preferable. The use of more than two piping may lead to the draught loss and possible smoke generation.

The manufacturer recommends to use modular thin-walled chimney stacks made of high-alloy, corrosion-resisting steel of «Termofor» trademark with the diameter of 115 mm. They are effective, durable and required thee minimum expenses for assembling and during operating.

For reliable fastening of the units together it is necessary to use «collar-strainer»; the use of self-drilling screws is allowed if necessary.

In case of installation of thick-walled metal, ceramic, asbestos-cement or other chimney stack of greater weight it is necessary to unload the stove from its weight.

ATTENTION! The manufacturer shall not be responsible for the influence of external factors on the reduction of natural draught in the stove pipe.

ATTENTION! It is prohibited to use chimney stacks with galvanic coating.

ATTENTION! Do not use pipes from different manufacturers in the stove pipe.

ATTENTION! To avoid the smoke blowing into the heated room all the places of chimney stack units connection against each other and the stove it is necessary to compact with high-temperature sealant (not less than 1000°C) providing the air-tightness of the pipe junctions.

ATTENTION! The junction of stove pipe units in overlaps and fire block is prohibited.

ATTENTION! The section of chimney stack located in the zone of sub-zero temperatures shall be obligatory heat insulated by non-combustible material, withstanding temperatures not less than +400 °C.

The ideal solution for chimney stack – is the installation of ready-made pipe units with heat insulation of «sandwich» type of «Termofor» trademark.

In case of connection of the stove to fixed built-in stove pipe or in other cases it is not recommended to deflect the axis of chimney stack from the vertical line for more than 45°.

ATTENTION! Bath stove and chimney stack assembly shall be carried out by qualified workers from the specialized construction and installation company in compliance with the requirements of SNIP 41-01-2003 (construction codes and regulations) or in compliance with technical norms of the country where the stove will be used.

ATTENTION! It is strictly prohibited to make dismountable the connections of the stove with the stove pipe or other structural elements of the room.

ATTENTION! In case of fire in the stove pipe shut the dampers of air supply into the fire chamber, leave the room and immediately call the firemen.

In case of fire in the stove pipe it is necessary to have a clear scheme of actions that shall be elaborated by consulting the specialist. After the fire in the stove pipe will die down, the stove pipe shall be cleaned and checked for the destructions. Make sure that there are no flammables around the stove pipe.

8.8. Stoves with heat exchange unit

The stoves with heat exchanger allow the hot water tank placing outside the steam room and set it in the wash room. «Sayany» stoves provide for the use of a heat exchanger of «samovar» type, which is installed on the chimney outlet. The water thus heated by the exhaust hot gases directed into the chimney, as in the case of «samovar» type tank.

Exchanger of «samovar» type can be rotated in any direction with its nozzle. Heat exchangers are made of heat-resistant high-alloy steel with a chromium content not less than 13%.

«Termofor» company recommends using of samovar type heat exchanger «Kostakan» by «Termofor» brand with «Sayany» stove.

8.10. Installation of a water heating system

ATTENTION! Don't connect a heating system to a heat exchange unit.

The general scheme of water heating system mounting with a heat exchanger of «samovar» type is shown in Figure 7. Components of water heating system are not supplied.

A water heating system consists of:

- A heat exchange unit (2) with two fitting adapter;
- Connective pipes (pipeline) (8);
- An outboard tank (5) for hot water with two fitting adapters for connecting to a heat transfer system and one fitting adapter for installation of a tap of hot water distribution;
- A tap for hot water (6), a threeway tap (7) and a tap for water drain from a system (9).

At the time of installation of a water heating system, a bottom of an outboard tank for hot water shall be over of a level of a top fitting adapter of a heat transfer device no less than 30 cm.

ATTENTION! At the time of pipelines installation, don't permit its sagging in horizontal segments. It is recommended to install these pipelines at an angle of up no less than 30°.

ATTENTION! Don't use pipes with work temperature of operation less than +95°C for a water heating system.

ATTENTION! Don't use connecting elements of a pipe fitting with nominal width less than nominal width of fitting adapter of a heat exchange unit.

ATTENTION! It is prohibited to exceed the operating pressure in the water heating system for more than 0.05 MPA (0,5 kgs/cm²) during the use of «Sayany» bath stove with the heat exchange unit.

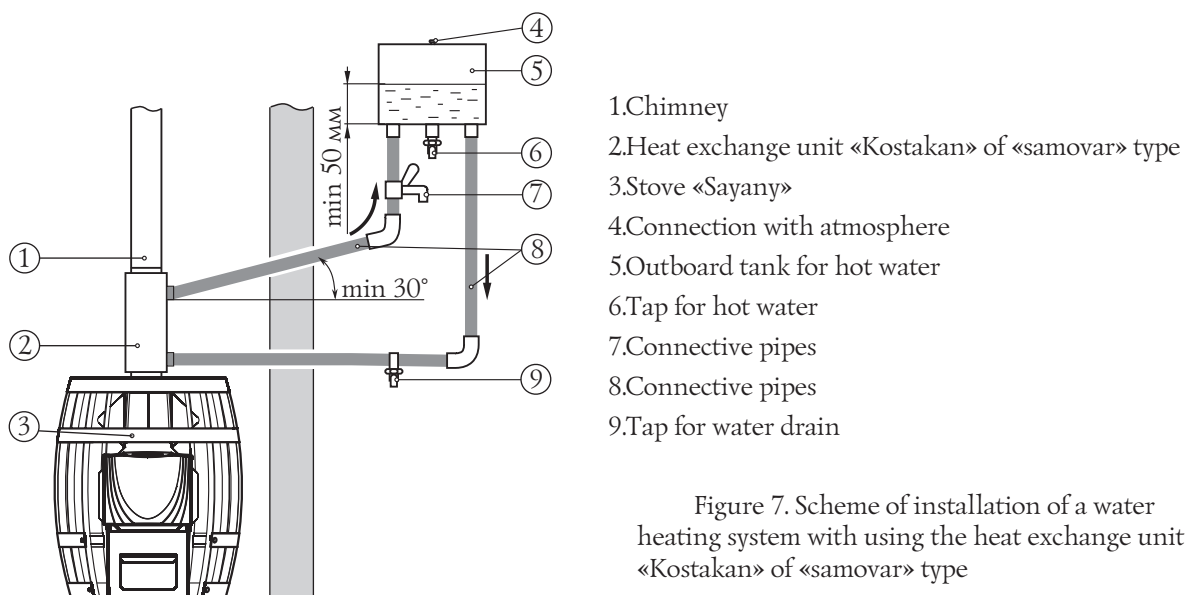


Figure 7. Scheme of installation of a water heating system with using the heat exchange unit «Kostakan» of «samovar» type

ATTENTION! Pressure test of the system by higher pressure shall be carried out when the heat exchange unit is switched off.

ATTENTION! Only clear water shall be filled to a water heating system. It shall meet requirements of quality in the context of salt, iron, lime content and other.

If necessary to get hot water at a short time then it will be permitted to make water distribution before its entry to a tank. For this purpose, it is necessary to connect a threeway tap (7) to a pipe of hot line between a top fitting adapter of a heat transfer device and a outboard tank in a convenient place for you (figures 11 and 12).

It is necessary to compact thread connections by plumbing sealant or PTFE-4 band GOST24222-80 (GOST – national state standard).

8.11. Hot water tank assembly

ATTENTION! Hot water tank is the unit of extra high hazard that is why it is necessary to exercise caution while being near it.

ATTENTION! «Termofor» company is not responsible for improper fastening of the tank.

ATTENTION! Avoid corrosive substances entering the hot water tank and water heating system.

ATTENTION! It is prohibited to pour water into the empty tank and (or) fill in empty water heating system (if any) after stove starting up until the full cooling off of the stove and the tank.

Two types of tanks can be used for hot water with the stove «Sayany»: «outboard» tank and «samovar» type.

An outboard tank is fixed on a wall of steam room or washing room in convenience place for a Consumer. Then, it is connected to a heat transfer device through the use of pipeline (scheme of installation of a water heating system, see point 8.10). Water in a tank is heated by its circulation through a heat-transfer.

ATTENTION! To avoid injuries and burns it is necessary to provide maximum reliable fastening of the tank to the wall.

ATTENTION! The wall at which the remote tank is installed shall support the weight of the tank fully filled in with water.

A tank of «samovar» type is fixed on outlet branch pipe of the chimney. Water is heated by warm of outgoing flue gases into the chimney.

When water starts to boil cold water shall be added into the tank.

Don't pour the water in tank up to the top because when water starts to boil it may spill over.

ATTENTION! It is prohibited to misuse the tank.

ATTENTION! It is prohibited to use defective tank having visual damages and (or) leakages.

ATTENTION! It is prohibited to use the tank under excessive pressure that differs from the atmospheric one.

ATTENTION! It is prohibited to touch the warmed up to high temperatures surfaces of the tank with bare hands or with other parts of body in order to avoid burns and damages.

«Termofor» company recommends to use «Sayany» bath stove along with tanks of «Termofor» trademark.

8.12. Operation of the stove

ATTENTION! Before the stove firing up make sure that there is draft in the flue. Home draft testing is performed as follows set a lighted match to the open firebox door, if the flame is pulled into the firebox there is draft in the flue.

ATTENTION! The stove shall be used by only people, who know rules of operation to avoid personal injuries.

Before regular heating of the stove, it is necessary to check the firebox and ash drawer and if it would be necessary to clear it from ash and other items (unburned fuel, foreign objects (e.g. nails) remained from past using of the stove.

It is necessary to lay the firewood on the fire bar through the door. At the time of heating, that to provide an intensive ignition of a fuel and air access to a combustion zone, it is necessary to lay not tightly the firewood and a little push the ash drawer.

Do not load the fire chamber up to the top – this may lead to a dangerous situation when the door will be open. Always shut the door after starting the stove up.

ATTENTION! Don't burn the firewood in a fuel canal. It can lead to deformation of a door and smoke spreading in a sauna.

ATTENTION! It is prohibited to stoke the stove with the open door except for the cases of re-starting up. This may lead to appearance of dangerous modes of stove operation, smoke entering the heated room and fire breaking-out.

ATTENTION! Don't use constrained air-feeding in the ash drawer.

To reduce the amount of pollutant emissions it is necessary to start the ignition from the upper part of the fuel and during the use of the stove add firewood into the fire chamber by small portions.

Fire box shall be filled with small and medium firewood for quick achievement of high temperature in a steam room with more economic expense of firewood (regime of temperature increase). Large-size firewood shall be put into the bottom and smaller ones to the top. Put the kindling wood on top of the firewood.

Ash hole shall be closed and big firewood shall be loaded into the combustor for supporting of stones' temperature and air in a steam room. Sensible quantity of firewood is 3-4 pcs.

For the emergence of a stable chimney draft after heating of the stove is needed a little time. Small smoke emission in a premise is possible if would be opened the door of the just heated working in the regime of temperature increasing stove. Burning of the first fuel is sufficient for flue preheat and developing of a chimney draft which prevents fuming.

In the following, air flow, affecting the combustion rate, would be regulated with opening or closing of the ash drawer.

For laying a regular batch of fuel, it is necessary completely close the ash drawer and to slowly open the door after some seconds.

Be careful during the regular firewood adding to not put out the fire.

For ending of the stove's operation, please, wait till completely burning-out of a fuel, thereafter, clearing the stove from ash and to close fully the door, the ash drawer and the gate.

ATTENTION! Don't extinguish fire with water.

ATTENTION! Little deformation of metal is possible in the combustor at the time of stove's operation. It doesn't disturb of hermiticity of weld seams. It isn't a sign of defective products.

ATTENTION! If temperature in a premise is less than +5°C at the period of pause in the stove's work, then water will be drained from a system of water heating.

8.13. Characteristic faults and methods of elimination

Trouble type	Possible cause	Troubleshooting
Disturbance of a burning process	Chimney draft has deteriorated	Clean the chimney
Emergence of fuming	Chimney draft has deteriorated	Clean the chimney
Emergence of smell	Evaporation of remains of oils and volatile components of enamel	Preheat the stove in accordance with point 8.2. in a place of installation with maximum ventilation of a premise
Drops on an external surface of a tube	Insufficient impermeability of joints of chimney	Densify joints with heat-proof sealant
Slow heating of a premise	Insufficient heat insulation of a premise Incorrectly selected stove	Make warmer a premise Select a stove of higher power
Burnout of the fire bar and (or) side walls	Have used a fuel with high burning temperature Overheating of the stove	Repair or replace the stove, thereafter, use recommended fuel

8.14. Security measures at the time of the stove operation

Before the beginning heating season the stove shall be tested. In the case of a fault, the stove shall be repaired. A faulty stove is not permitted to operation. See signs of an efficient stove under point 8.2.

ATTENTION! Don't leave an unattended heating stove and, also, don't trust children and people, who are in a state of drug, alcoholic or other toxic intoxication controlling the stove.

ATTENTION! Don't touch to heated till high temperature of surfaces of the stove with hand without defense and other exposed parts of a body to avoid burns and injuries.

ATTENTION! Don't locate a chimney, other inflammable materials on the plate in front of the combustor or nearer of 0,5 m to the surface of the stove.

ATTENTION! To avoid an accident contact with a heat surface of the stove it is recommended to make a barrier in the form of a netting or a fender of nonflammable material which shalln't prevent air flow near of the stove.

ATTENTION! Don't install a closed sheathing, which would prevent free convective stream.

ATTENTION! Don't dry anyone things and objects on a partly cold surface of the stove, even.

ATTENTION! Carbon monoxide generation may be deathful.

Carbon monoxide has neither smell nor colour, and is generated during the combustion of wood, coal, oil, gas and other combustion agents. It is important to have good draught and reliable ventilation system so that combustion products were exhausted through the stove pipe. Correctly installed stove designed so that to be maximally safe during operation, nevertheless it is recommended to install the carbon monoxide sensors.

The sensors shall be installed at a distance from the stove to avoid false actuation. During the assembly and service maintenance of smoke sensors it is necessary to follow the instruction provided by the manufacturer for their assembly and location.

It is recommended to install the sensors at the level of «table» (but not close to the ceiling) to avoid false actuation. Make sure that sensors actuate for the presence of carbon monoxide. In case of fire alarm (sensor actuation):

- Pay attention to the signs of poisoning with carbon monoxide: headache, sickness, sleepiness.
- Increase the intensity of ventilation (open windows, doors)

- Make sure that door and ash-drawer at the stove are shut tight
- Check – if there is smoke from the stove (through the air dampers)
- Check the connecting pipe and stove pipe for the presence of blowing, smoke obstacle, and back-draught.
- Check carbon monoxide sensors for false actuation.

It is strictly prohibited to change the system of air supply into the fire chamber if you want to increase the flame. The changes of air supply into the fire chamber differing from the designed one will create dangerous conditions for the stove use.

ATTENTION! Place power lead and electrical equipment in the safety area described in the manual.

During the economical combustion takes place the intensive generation of tar and other organic fumes that are mixing with exhausted steam and generated creosote. Creosote fumes condensate at relatively cold surfaces of the stove pipe and may be accumulated there. And if afterwards they ignite this creates extreme temperatures in the chimney stack and may lead to ignition of materials surrounding the pipe and cause fire.

ATTENTION! Provided the creosote ignition in the stove pipe shut all air dampers of the stove, leave the room and call the firemen.

ATTENTION! Stove for bath house (sauna) can be the reason for fire ignition.

Open and close the door only by the handle. Raked out ashes and drosses from the combustor shall be extinguished with water and shall be located in a special fireproof place.

9. SERVICING

ATTENTION! Don't perform a mechanical cleaning and servicing of the stove till its full cooling.

9.1. Servicing of the stove and the chimney

Maintenance work of the stove and the chimney shall be regularly done for most efficient and safety operation of the stove.

Sweep chimneys and stoves (stoves) before the beginning of heating season and also during it in accordance with the «Rules of fireproof routine in the Russian Federation» at least:

- Once in three months for stoves;
- Once in two months for continuous furnaces and fire-places;
- Once in month for ovens and other stoves of continuous (long-term) heat.

It is necessary to use the stove, out of bounds of the Russian Federation, in accordance with technical standards of a country, where the stove would be exploited.

Involvement of experts for checking and sweeping a chimney is preferable.

ATTENTION! The company «Termofor» doesn't have responsibility for consequences of unqualified work to sweeping and checking of the chimney or the stove.

The chimney can be cleaned both mechanically (with special devices, such as bristle brushes, brushes, loads, scrapers) and chemically (with the special chemical purifier «log-sweep»). A bristle brush would be selected depending on a form and a cross-sectional size of a tube.

ATTENTION! Take necessary measures to protect eyes and anatomical airways from a dust and soot at the time of a mechanical cleaning of chimneys.

ATTENTION! Read instruction through carefully and follow recommendation of a manufacturer of chemical purifiers. Not recommend using compositions for carbon burning-off are self-made.

9.2. Service maintenance of door translucent screen

To prevent soot accumulation at the translucent screen (glass) it is necessary to clean it from time to time. Accumulation of acidulous thin coating (of soot) will as the result erode and weaken the glass of the translucent screen.

It is important to obey the following instructions so that the glass can be used for a long period of time.

On the regular basis inspect the glass for chips and cracks. Provided any cracks or chips are found immediately put out the stove and address the manufacture for glass replacement issue.

Don't slam the door; don't otherwise hit the glass. When shutting the door make sure that billets and other objects do not stick out from the fire chamber so that not to damage the glass.

Don't start up fire near the glass or in such a manner that during the burning process it may be close to the glass.

When cleaning the glass do not use materials that can scratch or in other way damage the glass. Scratches on the glass may during the use lead to glass destruction.

Never try to clean the glass while it is still hot. Before kindling the glass shall be completely dry.

Never put into the stove materials that can ignite explosively. Even small explosion in the closed space is capable to smash out the glass.

Glass cleaning from sooty deposits shall be carried out as and when necessary by soft cloth wetted with special solution for fireplace and stove glasses in accordance with the instruction.

It is prohibited to use the stove with damaged translucent screen. In case of glass damages for its replacement it is necessary to install only high-temperature ceramic glass with thickness of 4 mm and correct dimensions. For correct replacement order see cl. 10.

Do not use instead of the glass the heat-strengthened glass or thickened window glass. Contact the manufacturer for the glass replacement issue.

10. CURRENT REPAIR

A damage of a varnish-and-paint coating, at the time of operation, would lead to emergence of corrosion. It is not the warranty case. The manufacturer recommends refreshing the paint of the carcass with a heat-proof organosilicone enamel of type KO-868.

In case of translucent screen (glass) damage at the door of «Vitra» model it shall be replaced as follows (see fig.8):

1. Unscrew two nuts fixing the clamp (fig.9.I), and disassemble it and distance bushings.
2. Remove the glass from the stop.
3. Take new glass and if it doesn't have thread sealing tape stick them: tape of 20 mm in width is stuck from the top and from below the glass, in a «П» shape (fig. 9.I), tape of 10 mm in width is stuck vertically, along the lateral sides of the glass (fig. 9.II).
4. Insert the glass into the stop, at that the tape stuck from the lateral sides (vertical) shall be pressed between the glass and the door frame (fig. 9.II).
5. Fix the glass with the clamp and tighten the clamp with nuts

ATTENTION! Nuts fastening the clamp are screwed to the mounting bolts through the remote plugs (Figure 9.I).

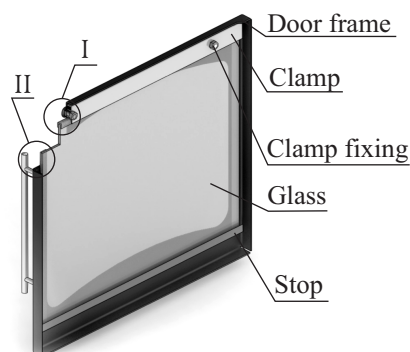


Figure 8. Repair of translucent screen of «Vitra» model door

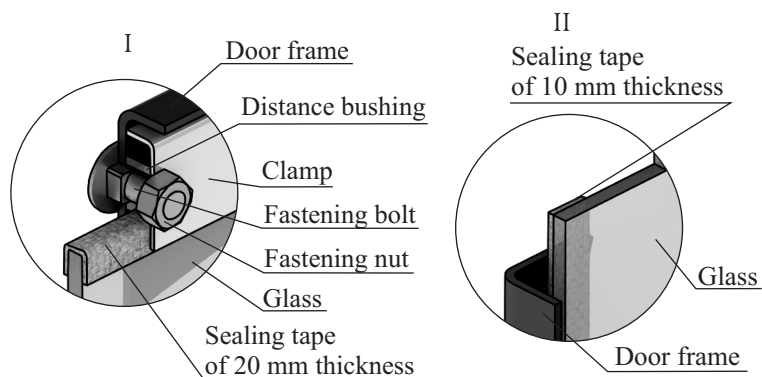


Figure 9. Fastening of translucent screen of the «Vitra» model door

11. WARRANTY

Warranty period for the product is 12 months from the date of transfer it to the Consumer.

If the Consumer finds an inadequacy in the stated specifications (features) of the Products, the Consumer will have the right to address his Claim to the organization (the Client) which has sold these Products.

Herewith, the Client has right to address to the Manufacturer that settle the Claim.

If an identified misstatement is satisfied the following conditions, the Manufacturer will make reworking the Products integrally or its unit (in accordance with decision of the Manufacturer), substituting a damaged unit or its elements, free of charge or compensating for damage by other means (with the approval of the Consumer):

- 1) It has established that a defect is in 12 months from the date of transfer the Products to the Consumer;
- 2) It has established that a defect is due to the fault of the company «Termofor».

Warranty doesn't apply to the Products and also its units or elements which have been changed by the Consumer. Warranty doesn't apply to elements of the Products which shall be substituted at the time of normal operation.

The Manufacturer doesn't give warranty to the products if the Consumer wouldn't fulfill the requirements of the Maintenance manual.

If the Consumer (a person who has installed the product) wouldn't follow the technical requirements of products installation and operation it leads to release of the Manufacturer from liability.

Warranties are ended from the time of determine of conditions stated above and in the future will not be renewed.

12. STORING

The product shall be kept in the pack in accordance with GOST (ГОСТ) 15150-69, group 3 (enclosed premises with a free ventilation without artificially adjustable climate conditions) at a temperature from -60 till +40°C and relative air humidity no more than 80% (at a temperature of +25°C).

In air of a premise of storing the product shalln't be aggressive substances (acid fumes, alkalies).

Storage requirements concern to storehouses of the Consigner and the Consumer.

An expiration date of the product in a consumption package without reconsevation is no more than 12 month.

13. CARRIAGE

Carriage of the product is permitted in a transport packaging by all types of transport (including heated airproof compartments of aircrafts no limits distance).The kind of carriage shall be small and low-rise at the time of waggonage.

At the time of carriage of the product it shall be provided for defense from intrusion of dust and rainfall.

Canting of the product is not allowed.

The products shall be fastened for guarantee of steady position and excluding mutual displacement and strokes before carriage.

The requirements of handling instructions on the package shall be strictly observed at the time of load handling.

14. UTILIZATION

The stove and its elements shall be dismantled and sent to utilization at the time of end of operating life or breakdown of the stove (in consequence of improper operation).

At the time of disconnect the stove and its elements from the flue shall protect eyes and anatomical airways from a dust and soot in the elements of the system which have arisen during the operation.

ATTENTION! Dismantle the stove only after its full cooling.

The product is not contains in its composition dangerous or toxicant substance which would cause harm human health or environments. At the time of end of operating life, the stove is not danger for life, human health and environments. As a result of this, the product can be utilized in accordance with the rules of utilization of common industrial waste.

15. DELIVERY SET

The table lists the delivery set

Model of the product	Stove	Door of the firebox	Axis of the door with spacer	Maintenance manual	Package
	1 pcs	1 pcs	1 pcs	1 pcs	1 pcs
Sayany	•	•	•	•	•
Sayany Vitra	•			•	•

Wärme kommt aus Sibirien

Wir bedanken uns herzlich bei Ihnen für den Ankauf der Produktion von dem Unternehmen «Termofor».
Diese Betriebsanleitung ist für Erlernen des Arbeitsprinzips, der Betriebs- und Bedienungsvorschriften des klassischen Holzofens mit Steinen «Sajan» (weiter – Öfen) bestimmt und beinhaltet Anweisungen, die für korrekten und sicheren Ofenbetrieb notwendig sind.

Zu Ofenbetrieb und -montage werden Personen zugelassen, die diese Betriebsanleitung erlernt haben.

Hochachtungsvoll
Gesellschaft «Termofor»

Diese Unterlage ist durch Urheberrechtsgesetz verteidigt. Vollständige oder teilweise Inhaltswiedergabe dieses Dokuments ohne Vorbenachrichtigung und Zustimmung vom Gesellschaft «Termofor» ist verboten.
Gesellschaft «Termofor» ist berechtigt die Ofenkonstruktion zu ändern, ohne seine Gebrauchseigenschaften zu verschlechtern, ohne seine Begleitunterlagen zu erneuern.

INHALTVERZEICHNIS

1. Anwendungszweck	43
2. Konstruktionsbesonderheiten	43
3. Eigenschaften des gebrauchten warmfesten Stahls. Fachwörter und Kommentar	43
4. Modellreihe	44
5. Technische Angaben	44
6. Ofenaufbau und -Betrieb	45
7. Markierung und Verpackung	47
8. Bestimmungsgemäße Anwendung	47
9. Technische Wartung	57
10. Laufende Instandhaltung	58
11. Gewährleistung	59
12. Lagerung	60
13. Beförderung	60
14. Restausnutzung	60
15. Lieferumfang	60

1. ANWENDUNGSZWECK

Holzofen «Sajan» ist für Heizung des Baderaums und anliegender Räume, Dampferzeugung und Wassererwärmung bestimmt.

ACHTUNG! Beim Benutzen des Ofens «Sajan» mit geschäftlichen Interessen, und auch beim dauernden Ofenfeuern im Laufe von mehr als 10 Stunden, steigt die Betriebsbelastung sechsmal–zehnmal. Bei solcher Betriebsweise wird sich Ofenlebensdauer bedeutend verkürzen, und Herstellergewährleistung wird in diesem Fall aufgehoben.

2. KONSTRUKTIONSBESONDERHEITEN.

- Originales und stielgerechtes Design
- Lichtdurchlässiger Schirm (in der Modifikation «Vitra») lässt die Flamme unter verschiedenem Blickwinkel komfortabel betrachten
- Extra projektierte Brennkammer für Ofen vom Gittertyp
- In den Steinkorb wird mehr als Zentner Steine hineingelegt

3. EIGESCHAFTEN GEBRAUCHTEN WARMFESTEN STAHL. FACHWÖRTER UND KOMMENTAR

Warmfestigkeit oder Zunderbeständigkeit ist Metallfähigkeit die Korrosionswirkung der Gase bei hohen Temperaturen auszuhalten (mit Feuerstandfestigkeit nicht verwechseln).

Stahlwarmfestigkeit wird durch Chromlegierung gesteigert. Chrom bildet auf der Stahloberfläche eine passive Schicht, die bis Grenztemperatur, die man die Temperatur des Verzunderungsanfangs nennt, nicht oxidiert wird.

Mit Chromgehaltsteigerung im Stahl wächst seine Warmfestigkeit und die Temperatur des Verzunderungsanfangs.

Stähle werden als warmfestige beim Massenanteil des Chromgehalts von 13% genannt.

Man unterscheidet dem Gehalt der Legierungselemente nach niedriglegierte (Leichtstahl), Mittelblech und Edelstahl.

Edelstähle sind Stähle, die mehr als 10% Legierungselemente halten.

Umgangssprachlich populäre Wortverbindung «nichtrostender Stahl» ist kein standardisiertes technisches Fachwort. In moderner Materialwissenschaft entspricht dieser Wortverbindung das Fachwort «korrosionsbeständiger Stahl».

Charakteristisches Hauptmerkmal des korrosionsbeständigen Stahls ist Chromgehalt ab 12,5%.

Der für die Ofenherstellung «Sajan» benutzte Stahl ist entsprechend den oben genannten Merkmalen warmfestig hochlegiert (nichtrostend).

Temperatur am Anfang der Verzunderung ist beim benutzten Stahl nicht weniger als 750 °C und wird mit Herstellerzertifikaten bestätigt.

Zum Vergleich: Temperatur am Anfang der Verzunderung ist bei Baustählen oder «schwarzen» Stählen nicht mehr als 450 °C, das ist bedeutend niedriger als die Temperatur der Holzofenwände im Betrieb.

Warmfestige Stähle sind mehrmals teuer als die traditionell gebrauchten «schwarze» Stähle. Ihre Anteil im Betriebsselbstkosten des Ofens beträgt zirka 50%. Aus diesem Grund hat Hersteller bei der Auswahl der chemischen Stahlzusammensetzung und seines Lieferungszustandes bewusst die Legierungselemente und technologische Bearbeitungsoperationen ausgeschlossen, die Warmfestigkeit nicht steigern, aber zu unberechtigter Ofenverteuerung führen.

Stereotype gewöhnliche Aufnahme des nichtrostenden Stahls wie spiegelglänzende Oberfläche ist fehlerhaft.

Spiegelglänzende Oberfläche von Haushaltgeräten aus Edelstahl wird durch eine spezielle teure Operation erreicht. Es wird dunkle Oxidschicht vom Stahlblech entfernt. Diese Betriebsoperation ist nicht notwendig beim Herstellen der Holzöfen.

Hersteller ist der Meinung, dass die Käufer der Öfen «Sajan» sollen nur spezielle Stahleigenschaften bezahlen, die man für ihre Benutzung in Holzöfen braucht.

Bei der Ofenlagerung in erhöhten Feuchtigkeitsbedingungen wird an den nichtlackierten Oberflächen das Narbenentstehen zugelassen, die Betriebsangaben des Produkts nicht beeinflussen.

4. MODELLREIHE

2 Basismodelle: «Sajan» und «Sajan Vitra» werden serienmäßig hergestellt. Diese Modelle haben allgemeine Konstruktionsbesonderheiten und Betriebsprinzipie. Der Unterschied zwischen diesen Modellen besteht in Abmessungen, in der Brennstoffkanalart und in der Tür, mit denen der Ofen komplettiert wird.

5. TECHNISCHE ANGABEN

Technische Charakteristiken werden in der Tabelle 1 angegeben. Ofenabmessungen werden auf Bildern 1-3 dargestellt. Montageabmessungen des Ofens sind (Öffnung für Brennstoffkanal) sind im Punkt 8.6. angegeben.

Zulässige Brennstoffarte sind Holz, Torfbrikette, Holzspannbrikette für Heizgeräte von geschlossenem Typ, Pellete.

Empfohlenes Behältervolumen vom Teekesseltyp «Baikal» für heißes Wasser beträgt 55–72 L.

Empfohlenes Volumen des Außenbehälters für heißes Wasser beträgt 63-70 L.

Die Erwärmungszeit fürs Schwitzbad von 20 °C bis 100 °C beträgt unter Bedingung der korrekten Wärmeisolierung der Wände, der Decke und des Bodens ungefähr 60 min.

ACHTUNG! Behälter für Heißes Wasser und Wärmetauscher vom Teekesseltyp «Costacan» sind in den Lieferumfang nicht eingeschlossen.

ACHTUNG! Maximales Volumen der beheizten Räume wird aus den Schaffungsbedingungen eines effektiven konvektiven Wärmeaustausches und mit Normvorschriften des allgemeinen thermischen Widerstandes der Umfassungskonstruktionen gemäß Baunormen und Vorschriften (SNiP) 23-02-2003 bestimmt.

Tabelle 1. Technische Angaben Ofenmodell «Sajan» und «Sajan Vitra»..

Modell	Sajan	Sajan Vitra
Gerechnetes Schwitzbadvolumen, m ³	8–18	8–18
Breite, mm	600	600
Gesamttiefe, mm	790	810
Tiefe, mm (ohne Brennstoffkanallänge)	590	590
Höhe, mm	715	715
Gewicht, kg	47	55
Masse der Einlagesteine, kg	120	120
Steinkorbvolumen, L	87	87
Feuerraumvolumen, L	36,4	36,4
Max. Brennstoffvolumen, L	27,3	27,3
Max. Scheitholzlänge, mm	400	400
Durchmesser des angeschlossenen Rauchzuges, mm	115	115
Min. Rauchzughöhe vom Gitterrost, m	5	5

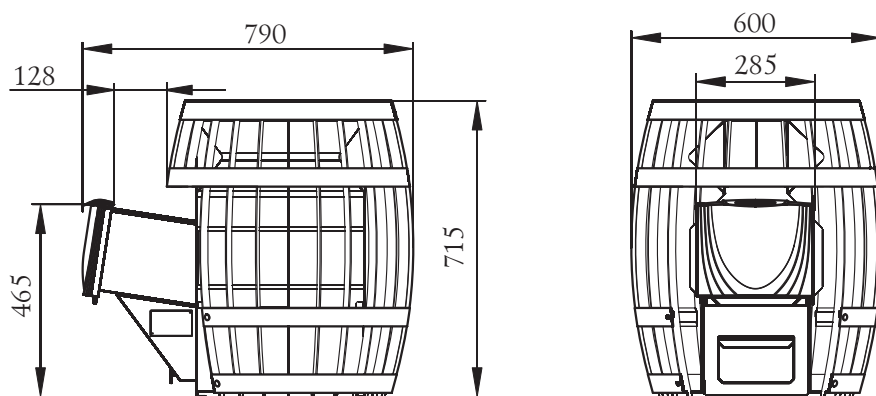


Bild 1. Ofenabmessungen «Sajan»

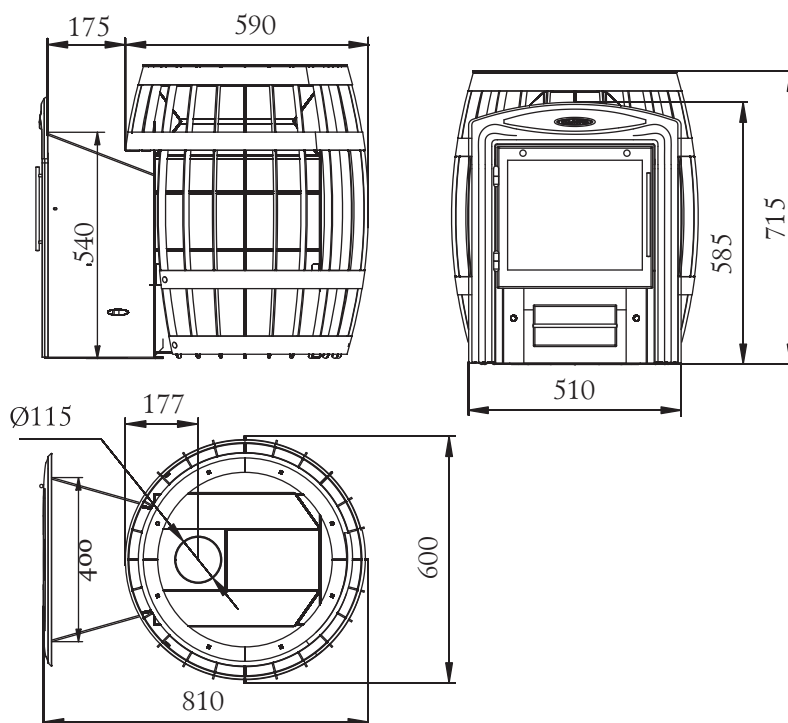


Bild 2. Ofenabmessungen «Sajan Vitra»

6. OFENAUFBAU UND -BETRIEB

Ofen «Sajan» ist für den Betrieb bei intensiver Flammenführung während des Temperaturanstiegs im Dampfbad, und bei sparsamer Flammenführung während der Haltung der gewählten Temperatur vorbestimmt. Äußere Form und Lage der Ofenhauptteile sind auf dem Bild 3 dargestellt.

In den Öfen «Sajan» sind Feuerraum (3) und Steinkorb aus warmfestem Edelstahl mit dem Chromgehalt von mindestens 13% hergestellt. Dank der Verwendung dieser Stahlsorte ist es möglich geworden, die Wanddicke des Ofens bis 2 mm ohne Beschädigung ihrer Ressourcen zu reduzieren. Das hat die Ofenmasse und als Folge seine thermische Trägheit herabgesetzt. Dabei hat der Boden des tiefen Steinkorbs (2) eine Dicke von 3 mm.

In der Ofenkonstruktion «Sajan» wurde effektives Wärmetauscherkonzept realisiert. Als Steinkorb wird nicht nur die Fläche über dem Wärmetauscher — tiefer Steinkorb (2), sondern auch die ganze Heizfläche des Feuerraums benutzt. Der Feuerraum wird mit Ofenschutzgitter (1) umgekleidet, das mit Steinen völlig gefüllt wird und einen ganzen massiven Außensteinkorb bildet (4).

Eine große Kontaktfläche der Steine mit der Heizfläche, lässt unter Berücksichtigung der großen Schichtdicke ihre ganze Masse effektiv benutzen und ergibt stabile Temperatur im Schwitzbad. Steine, die in den tiefen Steinkorb eingelegt werden, bilden von vier Seiten erwärmt einen Leistungsdampferzeuger.

Außenbrennstoffkanal lässt den Ofen aus dem angrenzenden Raum zu feuern.

Die Feuertür, sich an Scharnieren umdrehend, öffnet sich auf den Winkel, der für ein bequemes und sicheres Brennstoffaufladen erforderlich ist.

Im Modell «Sajan» wird die Feuertür in zwei auswechselbaren Varianten ausgeführt: eine Stahltür (10) mit der Selbstkühlungseigenschaft der Außenplatte und eine Tür vom originellen Design mit lichtdurchlässigem Schirm aus feuerfestem Glas Schott Robax® (11).

Das Modell «Sajan Vitra» wird mit einem Panoramabrennstoffkanal (8) und mit einer Tür mit lichtdurchlässigem Schirm aus feuerfestem Glas Schott Robax® mit Diagonale 17" (9) komplettiert. Im oberen Teil der Tür ist ein Spalt für Pyrolyseselbstreinigung lichtdurchlässigen Schirms vom Aschesenken vorhanden.

Das Vorhandensein lichtdurchlässigen Schirms aus feuerfestem Glas lässt den Brennprozess visuell zu prüfen und einfach das Feuer zu genießen.

Gitterrost (5) aus massivem Eisenguss befindet sich im unteren Feuerraumteil. Unter dem Feuerraum liegt die Aschenkammer mit ausschiebbarem Aschenkasten (6).

Beim Ofenbetrieb wird primäre Luft, die fürs Brennen notwendig ist, durch undicht geschobenen Aschenkasten (6) und Gitterrost (5) zum Brennstoff zugeführt. Gitterrost lässt den Brennprozess zu fördern und eine mächtige Hochtemperaturflamme beim Anfeuern zu bekommen. Er gewährleistet gleichmäßiges Holzbrennen, das für Badeofen so wichtig ist.

Durch Gitterrostritzen fällt Asche in den Aschenkasten, mit deren Hilfe man den Ofen leicht reinigen kann, ohne den Brennvorgang zu unterbrechen.

Verbrennungsgase laufen durch den Luftstutzen mit dem Durchmesser 115 mm in den Schornstein (7).

Ofenbauteile, die keine große Temperaturbelastung tragen, sind aus Baustahl hergestellt.

Ofenaußenfläche ist mit wärmefestem siliziumorganischen Lack KO-868 bedeckt.

ACHTUNG! Hersteller ist berechtigt die Ofenkonstruktion zu ändern, ohne seine Gebrauchseigenschaften zu verschlechtern.

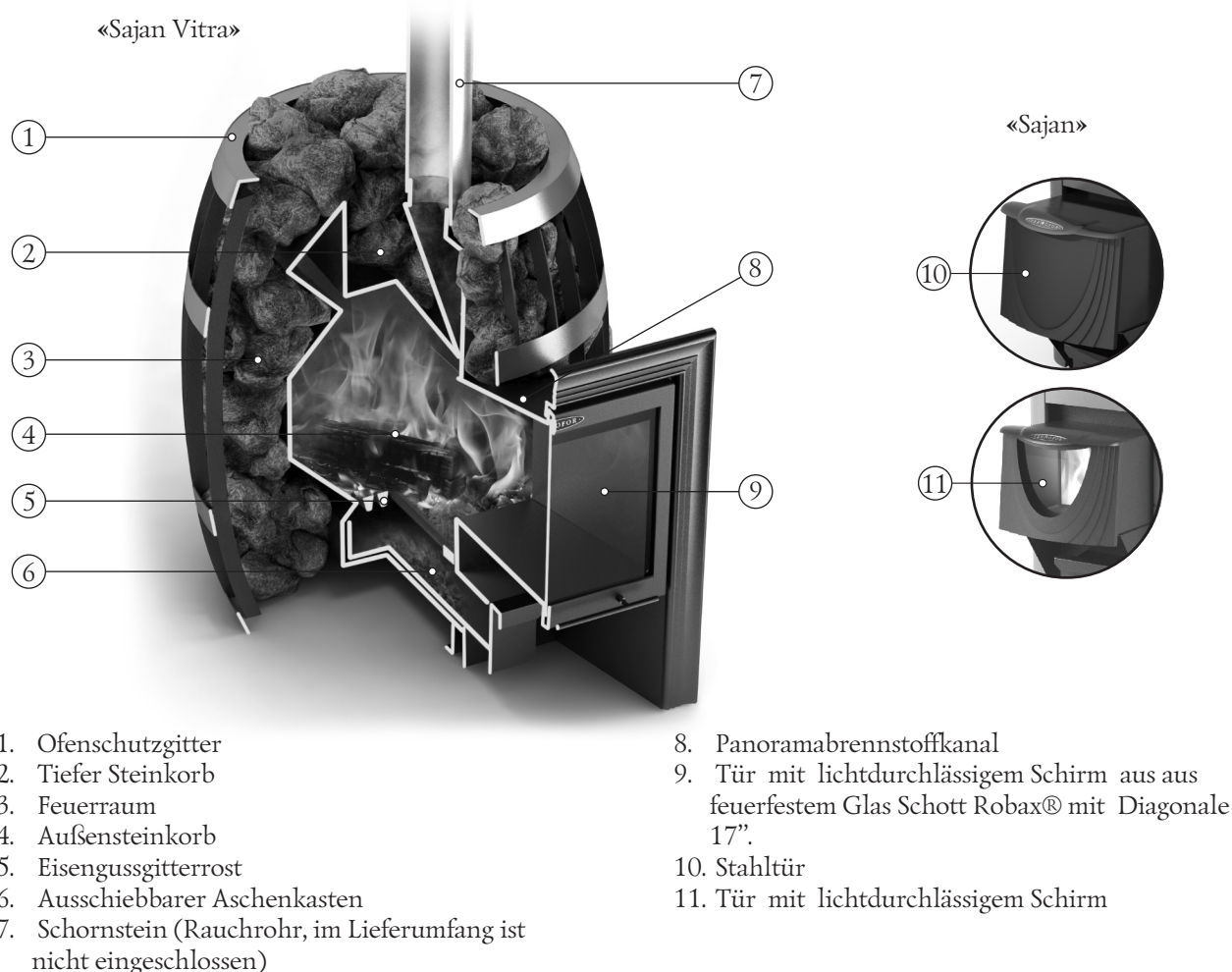


Bild 3. Lage der Hauptbauteile vom Ofen «Sajan», Modifikation mit Wärmetauscher

7. OFENMARKIERUNG UND - VERPACKUNG

7.1. Markierung

Am Ofen gibt es ein Datenschild, wo folgende Information angegeben wird: Ofenmodell, sein Gewicht, Fertigungsnummer und Herstellungsdatum, auch die Information über Zertifikate für dieses Modell.

7.2. Verpackung

Der Ofen wird im Transportpackmittel verpackt. Betriebsanleitung im Packet und Bestandteile im Packpapier werden in den Ofenfeuerraum gelegt.

Am vorderen Teil der Ofenverpackung ist ein Aufkleber, wo Information über Ofenmodell, Gewicht, Konstruktionsbesonderheiten und Herstellungsdatum angegeben werden.

7.3. Reihenfolge des Auspackens vom Kunden:

1. Verpackungsband zu zerschneiden und Schutzschirm und Türe (soweit vorhanden) abzunehmen .
2. Polyäthylen zu entfernen.
3. Betriebsanleitung und Bestandteile (soweit vorhanden) aus dem Ofen auszunehmen und die auszupacken.
4. Befestigungsschrauben loszumachen, Latten zu entfernen.
5. Werbeklebezettel von der Oberfläche des Ofens und Folienschutz zu entfernen.

8. BESTIMMUNGSGEMÄSSER GEBRAUCH

8.1. Betriebsbegrenzungen

ACHTUNG! Es ist verboten, den Ofen in Betriebshallen von Brandsicherheitskategorien A, B, B entsprechend den Brandsicherheitsnormen 105-95 zu gebrauchen (Bestimmung der Explosion- und Brandsicherheitskategorien Betriebshallen, Räume und Gebäude).

ACHTUNG! Es ist nicht zulässig, in Punkt 6 nicht angegebene Mittel als Brennstoffe zu gebrauchen.

ACHTUNG! Es ist ausdrücklich verboten, Kohle und Kohlenbrikette als Brennstoff zu gebrauchen.

ACHTUNG! Es ist nicht zulässig, alkoholische und leichtbrennbare Mittel (Benzin, Kerosin) zum Anfeuern zu gebrauchen. Beim Verbrennen von Glanzpapier, Holzspanplatten, Laminat und Faserplatten, können Giftabgase anfallen, die der Grund der Ofenexplosion und -beschädigung werden können.

ACHTUNG! Es ist verboten, den Ofen nicht bestimmungsgemäß zu benutzen.

ACHTUNG! Es ist verboten, den Ofen mit leeren Wärmetauscher und Behälter für heißes Wasser oder mit nicht angeschlossenem Wassererwärmungssystem (soweit vorhanden) zu betreiben.

ACHTUNG! Es ist verboten, den Ofen in Autohäusern, Trailern oder Zelten zu benutzen.

ACHTUNG! Es ist verboten, den Ofen beim Betrieb zu überheizen.

Damit der Ofen lange Zeit im Betrieb bleibt, überhitzen und überheizen Sie ihn nicht! Ofenüberheizen kann man nach der roten Farbe des Feuerraummetalls in der Dunkelheit zu bestimmen.

Diese Situation kann bei unkontrollierter Luftzugabe in den Feuerraum entstehen. Zum Beispiel, bei der offenen Tür. Ofenüberheizung kann zu gefährlichen Betriebsbedingungen des Ofens und gleichzeitig seinem vorzeitigen Betriebsausfall führen.

8.2. Betriebsvorbereitung

ACHTUNG! Auf Metalteile gestrichene Lackfarben und flüchtige Komponente der Silikonisierstoffe sondern beim ersten Ofeneinheizen Rauch und Geruch ab, die in weiterem nicht produziert werden.

Personen mit Lungenerkrankungen und Halter von Haustieren (z.B. Vögel), müssen Vorsichtsmaßnahmen treffen.

Zum ersten Mal ist der Ofen draußen mit dem Einhalten der Brandsicherheitsmaßnahmen, im Laufe von nicht weniger als 1 Stunde einzuheizen und der Feuerraum ist im Dauerbetrieb beim Halbaufladen zu prüfen.

Für korrekten Ofenbetrieb ist es notwendig, beim ersten Ofeneinheizen ein Hilfsrohr von 2 m Höhe aufzubauen.

Für das Ofenmodell mit eingebautem Wärmetauscher ist es notwendig, während des ersten Durchheizens ein behelfsmäßiges Wassererwärmungssystem zu organisieren.

ACHTUNG! Um beim ersten Ofeneinheizen die Beschädigungen der Lackfarbenbeschichtung zu vermeiden, üben Sie mechanische Einwirkung auf die Ofenoberfläche bis sein völliges Abkühlen und bis Endpolymerisation der Lackfarbe.

ACHTUNG! Erstes Modelleinheizen «Vitra» ist mit offener Feuerraumtür durchzuführen, um Aschenablagerung an lichtdurchlässigem Schirm zu vermeiden.

Stellen Sie sicher, dass alle Ofenteile und Schutzkonstruktionen intakt funktionieren. Defekter Ofen wird zum Betrieb nicht gelassen.

Intakter Ofen:

- hat keine äußere Defekte des Ofengehäuses.
- Die Tür dreht sich frei an Scharnieren und wird in geschlossener Lage sicher fixiert.
- lichtdurchlässiger Schirm an der Tür (soweit vorhanden) hat keine Defekte.
- Gitterrost ist unbeschädigt, hat keine Durchbrennen und Leckagen.
- Aschenkasten wird unbehindert geschoben und im geschlossenen Zustand dem Gehäuse dicht anliegt.

8.3. Steine für Steinkorb

In den Steinkorb soll man dafür speziell vorausbestimmte Steine einlegen. Hersteller empfiehlt Gabbro-Diabas, Peridotit, Talkchloritschiefer, Jadeit zu benutzen. Diese Ausbruchsgesteine haben schöne Faktur und bestehen aus gegen chemischen und physischen Angriff widerstandsfähigen Mineralien, enthalten keine Schadstoffe. Sie haben eine große Wärmekapazität, halten große mehrmalige Temperaturdifferenz aus, haben kein Angst vor Flamme, sie splintern nicht an und zerstören sich nicht vom Wasser auf dem Steinkorb. Unregelmäßige Bruchsteine und ihre unterschiedliche Abmessungen lassen ihre maximale Einlegen in den Steinkorb und gewährleisten die größte Wärmeabgabefläche.

ACHTUNG! Steine von unbekannter Herkunft können eine große Menge von giftige schwefelartige Verbindungen und Radionuklide, die sie unbenutzbar und sogar gefährlich für den Gebrauch im Bad machen.

Vor dem Einlegen, Steine sind im fließenden Wasser mit harter Bürste zu waschen.

Die Steine sind höher des oberen Ofenniveaus nicht einzufüllen. Sie werden im Gegenfall bis Temperatur nicht erwärmt, die man für die richtige und erforderliche Dampferzeugung braucht.

ACHTUNG! Lassen Sie die übermäßige Wasserzugabe auf die nicht erhitzten Steine nicht zu, in diesem Fall passiert wegen des unmittelbaren Wasserkontakts mit Metall ein intensiver Oxydationsprozess der Steinkorbwände, was das Lebensdauer des Steinkorbs reduziert und demzufolge kann er durchbrennen.

ACHTUNG! Bei der Wasserzugabe auf erhitze Steine kommt Dampfausbruch aus dem Steinkorb vor. Das Wasser ist sehr vorsichtig auf Steine zuzugeben.

Beim dauernden Betrieb ist es notwendig, den Steinkorb mindestens einmal jährlich neu zu verlegen. Gleichzeitig muss man den gebildeten Steinschrot entfernen und zerstörte Steine ersetzen.

8.4. Raumvorbereitung zur Ofenmontage

Raumkonstruktionen sind vor Aufflammen zu schützen:

- Wände (oder Innenwände) aus brennbaren Stoffen werden mit der Putzdicke 25 mm über Metallnetz oder mit der Metallplatte über Asbestpappe mit Dicke 10 mm, vom Raumboden bis zum Niveau 250 mm höher des oberen Ofenrands.
- Die Wand (oder Innenwand), durch die der Brennstoffkanal geht, muss man aus einem nicht brennbarem Stoff machen, vom Raumboden bis zum Niveau 250 mm höher des oberen Ofenrands, die empfohlene Wanddicke ist 125 mm.
- Unter dem Ofen ist es notwendig, einen Unterbau aus Ziegelstein von nicht weniger als 2 Schichten oder aus anderem nicht brennbaren Stoff, 380 mm von den Ofenwänden entfernt.
- Den Fußboden aus brennbaren und schwer brennbaren Materialien ist vor der Feuerraumtür mit einer Metallplatte 700×500 mm, mit seiner langen Seite den Ofen entlang, zu schützen,;
- In der Raumdecke, wo durch sie das Rauchrohr rausgeht, sind feuersichere Maßnahmen zu treffen.
- Bei der Montage des Rauchrohrs in den Gebäuden mit den Dachdeckungen aus brennbaren Stoffen ist ein Rohr mit einem Funkfänger aus Metallnetz mit Öffnungen nicht mehr als 5×5 mm auszustatten, und den Bereich um das Rauchrohr ist mit nicht brennbaren Bedachungsstoffen zu decken.

ACHTUNG! Der Installierungsplatz für den Ofen und für das Rauchrohr sollen entsprechend den Anforderungen des Standards SNiP 41-01-2003, oder entsprechend den technischen Vorschriften des Landes ausgeführt sein, in dem der Ofen betrieben worden wird.

8.5. Luftwechsel im Schwitzbad

Um sicherer Luftwechsel im Schwitzbad zu gewährleisten, wird es empfohlen, Be- und Entlüftung zu organisieren (siehe Bild 4).

Für die Zuluft ist ein Spezialkanal mit der Ausgangsöffnung (9), сечением около 100 см² zu machen, die sich im Fußboden möglichst näher zum Ofen oder unter dem Ofen befindet.

Die Luftauszugsöffnung (6) wird in der Wand ein bisschen niedriger des Deckenniveaus so weit wie möglich von dem Ofen gemacht. Für den Auszug der feuchtesten und kältesten Luft wird zu der oberen Öffnung der senkrechten Kasten (8) mit der Zugangsöffnung nicht mehr als 50 cm vom Boden angeschlossen.

Es wird empfohlen, Zugangs- und Auszugsöffnungen mit gesteuerten Absperrungen (7) auszustatten, um zu ermöglichen, den Luftwechsel zu regulieren.

ACHTUNG! Es ist notwendig, dauernde frische Luftzufuhr in den Raum zu gewährleisten, wo der Ofen betrieben worden wird. Die Verletzung dieser Bedingung kann zum instabilen Ofenbetrieb und zum Entstehen der gefährlichen Situationen, wie Kohlenoxidvergiftung, Brand führen.

8.6. Ofenmontage

ACHTUNG! Alle Ofenmontagearbeiten und Steineinlegen in den Steinkorb sind nach dem vollständigen Ofenabkühlen durchzuführen.

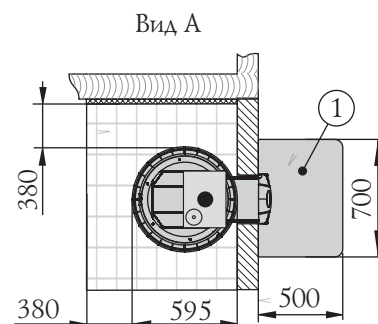
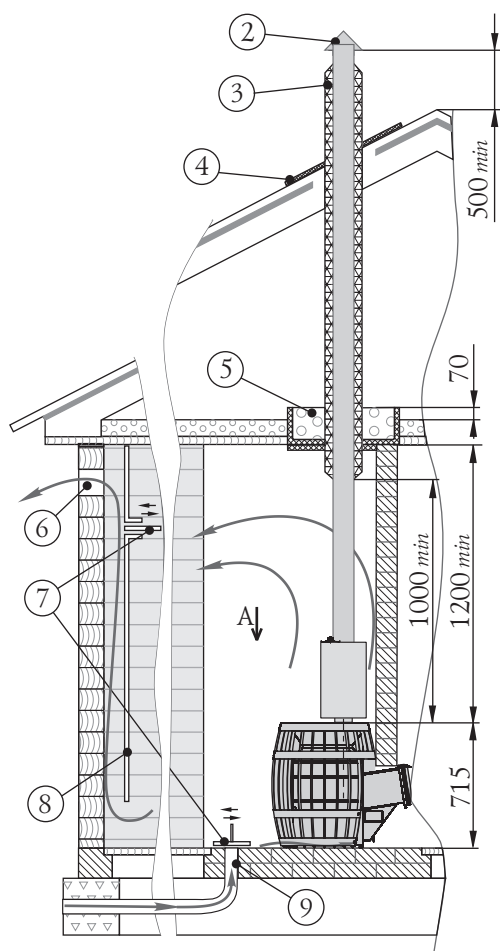
ACHTUNG! Der Ofen ist sehr schwer. Stellen Sie sicher, dass Sie die Möglichkeit und die Hilfsanlagen haben, ihn zu verschieben und zu versetzen.

ACHTUNG! Es ist verboten, den Ofen auf den Stellen zu installieren, wo er die mögliche Evakuierung der Menschen behindern wird.

ACHTUNG! Es ist notwendig, Rauchmelder und Gasanalysengeräte in den Räumen zu installieren, wo sich der Ofen befindet.

Stellen Sie den Ofen auf die für seinen Betrieb speziell vorbereitete Stelle. Stellen Sie sicher, dass der Ofen richtig montiert und installiert wurde.

Wenn Sie nach dem Durchlesen dieser Betriebsanleitung im Zweifel sind, ob der Ofen korrekt installiert wurde, so können Sie die Konsultation bei einem Ofenmontagefachmann bekommen, der mit allen Seiten sicheren und korrekten Ofenmontage und -installieren bekannt ist.



- Metallblech über dem Wärmeschutzstoff (Asbestpappe mit Dicke 10 mm)
- Holz (Brennstoff)
- Wärmedämmstoff (Keramsit/ Schlake/ Steinwolle)
- Ziegel und a.m. (Nichtbrennstoff)
- Fundamentstoff (Nichtbrennstoff)

1. Vorfeuerungsplatte
2. Schirm
3. Rauchrohr mit Wärmeschutz «Sandwichtyp»
4. Bedachung einem Nichtbrennstoff
5. Deckensystem
6. Abgasentlüftung
7. Gesteuerte Absperrung
8. Senkrechter Luftkasten
9. Luftzufuhr

Bild 4. Ofenmontage im Raum aus einem Nichtbrennstoff

Montageschemen werden auf dem Bild 4 gezeigt. Die Entfernung von der Feuerraumtür bis zur Gegenwand ist nicht weniger als 1250 mm zu bestimmen. Die Entfernung zwischen dem oberen Teil des Ofens und der ungeschützten Decke soll nicht weniger als 1200 mm sein.

Die Entfernung zwischen der Außenoberfläche des Ofens, dem Schornstein und der Wand ist nicht weniger zu übernehmen als:

- Für die schutzlosen Konstruktionen aus brennbaren und schwerbrennbaren Brennstoffen - 500 mm;
- Für die Konstruktionen aus den nicht brennbaren Brennstoffen - 380 mm;
- Für die Konstruktionen aus brennbar und schwerbrennbaren, die laut 8.2 geschützt sind - 380 mm.

Installieren Sie den Ofen in die Mauervertiefung (in die Nische) oder in den Feuerraum des Kamins (oder in den Feuerraum des Steinofens).

Von der Seite des Brennstoffkanals ist die Strecke vom Konvektor bis zur Wand soll nicht weniger als 30 mm sein. Wenn die Wand die empfohlene Dicke hat (125 mm), so wird die Feuerraumtür die richtigste Lage haben.

Die Maueröffnung für den Brennstoffkanal soll vom Niveau der Fußstützen folgende Abmessungen haben (Höhe × Breite):

- für Modelle «Sajan» — 480×270 mm
- für Modelle «Sajan Vitra» — 545×410 mm

Um das Ofenmodell «Vitra» auf die Betriebsstelle zu installieren, muss man:

1. 8 Stück Bohrschrauben lösen, mit deren Hilfe die Tür mit Rahmen zum Brennstoffkanal befestigt wird und sie abnehmen; (siehe Bild 5)
2. Den Ofen auf Betriebsstelle platzieren (Rand des Brennstoffkanals soll von anderer Seite der Trennwand ausgehen);

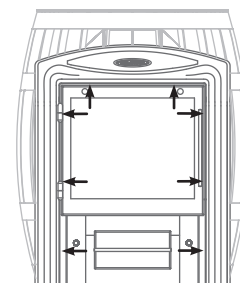


Bild 5. Auseinandersetzen der Tür mit Rahmen bei der Montage des Ofenmodells «Vitra»

3. Tür mit Rahmen rückstellen und mit Bohrschrauben befestigen;

Für Modelle «Sajan» wird der Ofen zuerst an die Betriebsstelle platziert und dann auf den Brennstoffkanal wird die Tür angebracht, die In den Lieferumfang eingeschlossen wird.

Türmontage am Ofenmodell «Sajan» wird folgenderweise durchgeführt:

1. Zuerst die schnell trennbare Druckscheibe abzunehmen und die Achse aus der Tür auszuziehen, Bild 6.a;
2. Die Öffnungen zu positionieren und die Tür an die Muffen des Brennstoffkanals anzuhängen;
3. Stecken Sie die Achse mit einer Vertiefung im oberen Achsenteil für die Scheibe durch die Öffnungen von unten nach oben hinein, Bild 6.b;
4. Stellen Sie die schnell trennbare Druckscheibe in die Vertiefung an der Achse, Bild 6.c

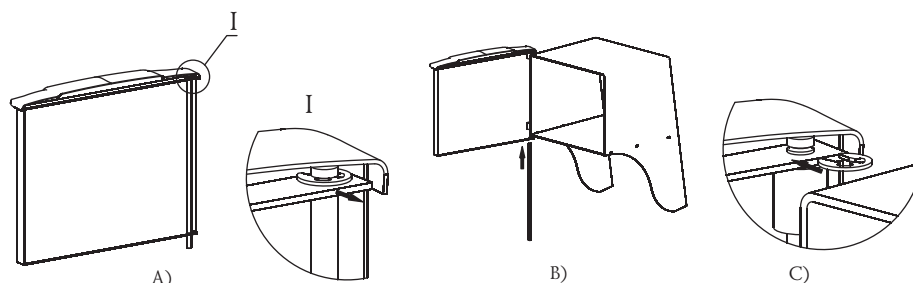


Bild 6. Türanbringen bei der Ofenmontage «Sajan»

Steine in den Steinkorb werden nach dem Abschluss der Ofeninstallation auf die Betriebsstelle und nach seinem Anschluss zu allen vorgesehenen Systemen.

8.7. Ofenzugsmontage

Während des Ofenbetriebs ist das Rauchrohr besondere Aufmerksamkeit zu schenken.

Ofenzug (Rauchrohr) ist das eine Ausrüstung für die Abluft der Verbrennungsgase, er ergibt den Zug, der ununterbrochene Zuluft in die Heizanlagen ermöglicht und gewährleistet, die für den normalen Brennprozess sehr nötig ist. Dieser Ofen passt nur für den Betrieb mit dem natürlichen Zug an.

Der Ofen soll sein eigenes Ofenrauchrohr haben.

ACHTUNG! Es ist verboten, den Ofen zu irgendwelchen Luftführungskanälen anzuschließen, außer den Fällen, wann die Luftleitung nur für die Arbeit als Rauchrohr vorausbestimmt wurde.

ACHTUNG! Es ist verboten, den Ofen zum Rauchrohr anzuschließen, zu dem schon die anderen Anlagen oder ein anderes Heizungsgerät angeschlossen wurde.

ACHTUNG! Der Ofen bildet keinen Zug. Der Zug wird nur im Rauchrohr gebildet.

Das Rauchrohr schließt zwei Funktionen für einen sicheren Ofenbetrieb ein. Die erste ist der Abzug der Verbrennungsgase, die im Laufe vom Brennstoffverbrennen entstehen. Die zweite Funktion ist Die Zugbildung für die Zuluft in den Feuerraum für die Unterstützung des Brennens.

Der Zug ist das die natürliche Luftbewegung oder Gasströmung durch das Rauchrohr. Der Zug entsteht dank der Eigenschaft der warmen Luft, nach oben zu gehen.

Während der Strömung der warmen Luft durch das Rauchrohr wird der Unterdruck an der Anschlussstelle des Ofens mit dem Rauchrohr gebildet. Höherer Druck außen des Ofens lässt die Luft in den Bereich mit niedrigem Druck – zum Feuerraum strömen. Auf solcher Weise geschieht Luftzutritt in den Feuerraum. Das ist ein dauernder Luftzutritt und ist der Zug.

Wenn ein Zug von bestimmter Größe nicht gebildet wird, so wird der Ofen nicht effektiv betrieben.

Der bestmögliche Zug für den Ofenbetrieb der Handelsmarke «Termofor» ist gleich 12 ± 2 Pa.

Im Falle des überschüssigen Zuges wird der bedeutende Luftstrom in den Feuerraum geraten, das kann zum Überhitzen des Ofens führen. Man kann die Brandgefahr entstehen.

Beim nicht ausreichenden Zug wird in den Feuerraum ungenügende Luftmenge für richtiges und volles Brennstoffverbrennen eintreten, das kann zur Rauchbildung im Raum führen. Bei der Bildung der überschüssigen

Rauchmenge erhöht sich im Rauchrohr die Kreosotbildung, der sich entflammen brandgefährliche Situation im Haus verursachen kann.

Kreosot (fr.créosote) – farblose (manchmal gelb oder gelb-grün), entzündbare, schwer lösliche im Wasser, ölige Flüssigkeit mit starkem Geruch und scharfem Geschmack, die aus Holzteer und aus Steinkohlenteer bekommen wird. Das stellt eine Phenolmischung, hauptsächlich Guajakol und Kresol vor. Sie wird im Sprit und Äther gelöst. Giftig.

Kreosot wird in Ihrem Ofen und im Rauchrohr unvermeidlich gebildet worden. Um seine Bildungsgeschwindigkeit zu kürzen, ist es notwendig:

Nur ausgetrocknetes Holzscheit zu benutzen, das im Laufe von mindestens einem Jahr getrocknet wurden.

Hartes Laubholz zu benutzen, das dichter (schwerer) ist und bei höherer Temperatur brennt.

Vor dem Beginn des Ofenbetriebs prüfen Sie und beseitigen alles, was den Zug beeinflussen kann. Zahlreiche verschiedene Faktoren können den Zug beeinflussen, abschwächen und verstärken ihn, einige von ihnen können sich im Laufe der Zeit verändern. Die Faktoren, die den Zug beeinflussen:

Außerhalb des Raums kann der Umgebungsluftdruck bedeutend wirken, bald von einer Seite, bald von der anderen Seite wechselweise. Wetterbedingungen, denen der erhöhte Druck entspricht (sonnige und kalte Tage) bilden gewöhnlich die besten Bedingungen für das Brennen.

Der Minusdruck außerhalb der beheizten Halle wird durch die solchen Lüftungsanlage gebildet, wie: die Lüftung innerhalb des Badezimmers, Abzugsschrank, Kleidungstrockenanlagen, Heizungskessel mit dem Zwangszug. Beim Minusdruck wird die Luftströmung im Rauchrohr rückwärts fließen, es wird Rücktrieb oder Rückstau gebildet.

Man kann den Minusdruck durch die geöffnete Tür oder geöffnetes Fenster im Zimmer, wo der Ofen steht, neutralisieren.

Die Rauchrohrtemperatur: der Zug ist im erwärmten Rauchrohr besser, als im kalten. Das kalte Rauchrohr kühlt schnell die nach oben strömten heißen Gase, und das wird ihr weiteres Aufsteigen behindern. Das Verbrennen der ersten Brennstoffeinlage in den Feuerraum reicht, um das Rauchrohr zu erwärmen.

Im Laufe der Zeit werden Rauchrohre aus Stein und Rauchrohre mit dem größeren als beim Heizgerät Durchschnitt bedeutend langsamer erwärmt.

Das Rauchrohr soll die Mindestzahl der Rohrbogen haben. Ein gerades Rohr ist besonders bevorzugt. Der Gebrauch von mehreren als zwei Ableitungen kann zum Zugverlieren und zur möglichen Rauchentwicklung führen.

Der Hersteller empfiehlt, dünnwandige Rauchrohreinheiten aus dem korrosionsbeständigen Edelstahl von der Handelsmarke «Termofor» mit dem Durchmesser 115 mm zu gebrauchen. Sie sind effektiv, langlebig, haltbar und fordern bei der Montage und beim Betrieb den minimalen Arbeitsaufwand.

Um die Rauchrohreinheiten miteinander sicher zu befestigen, ist Spannschellen zu gebrauchen, und bei der Notwendigkeit ist es zugelassen, Bohrschrauben zu benutzen.

Im Falle der Installation einer dickwandigen, metallischen, keramischen, Asbestzement- oder anderen Stahlrauchrohres vom großen Gewicht ist es notwendig, den Ofen von seiner Masse zu entlasten.

ACHTUNG! Der Hersteller trägt keine Verantwortung für den Einfluss der Außenfaktoren die Druckabsenkung des natürlichen Zugs im Rauchrohr.

ACHTUNG! Es ist verboten, Abzugsröhre mit dem galvanischen Überzug zu benutzen.

ACHTUNG! Benutzen Sie im Schornstein die Röhre von verschiedenen Herstellern nicht.

ACHTUNG! Um Rauchdurchblasen in den beheizten Raum zu vermeiden, ist es notwendig, alle Verbindungsstelle der Rauchrohreinheiten zwischen einander und mit dem Ofen mit warmfestem Dichtungsmittel (nicht weniger 1000°C) zu dichten, das die sichere Rohrverbindung gewährleistet.

ACHTUNG! Es wird nicht zugelassen, die Rauchrohreinheiten in Überdachungen und Übermauerungen zu verbinden.

ACHTUNG! Der Rauchrohrteil, der in der Zone der Minustemperaturen liegt, soll unbedingt durch ein nichtbrennendes Material isoliert werden, das die Temperatur nicht weniger als +400°C aushält.

Ideale Lösung für das Rauchrohr ist die Installation der betriebsbereiten Rohreinheiten mit der Wärmeisolierung vom «Sandwichtyp» der Handelsmarke «Termofor».

Wenn der Ofen zum festinstallierten eingebauten Rauchrohr angeschlossen wird, oder in anderen Fällen, wird es nicht empfohlen, die Achse des Rauchrohres von der Senkrechte mehr als auf 45° abzulenken.

ACHTUNG! Die Ofen- und Rauchrohrmontage ist von hochqualifizierten Fachleuten einer speziellen Baumontageorganisation entsprechend den Standardanforderungen SNiP 41-01-2003, oder den technischen Normen des Landes nach durchzuführen, in dem der Ofen betrieben worden wird.

ACHTUNG! Es ist äußerlich verboten, die Schrumpfungverbindung des Ofens mit dem Rauchrohr oder mit anderen Bauteilen des Raums zu erfüllen.

ACHTUNG! Im Falle des Rauchrohrbrandes schieben Sie die Außenluftklappe in den Feuerraum zu, verlassen Sie das Gebäude und alarmieren unverzüglich die Feuerwehr.

Zum Fall des Rauchrohrbrands ist es notwendig, einen deutlichen Maßnahmenplan zu haben, der nach der Besprechung mit Fachleuten ausgearbeitet sein soll. Nach dem Löschen des Brandes im Rauchrohr, ist das Rauchrohr zu reinigen und auf Zerstörungen zu prüfen. Stellen Sie sicher, dass die brennbaren Stoffe um das Rauchrohr fehlen.

8.8. Ofen mit Wärmetauscher

Öfen mit Wärmetauscher lassen den Heißwasserbehälter außer dem Schwitzbad platzieren und ihn in den Waschraum stellen. Die Modelle «Sajan» berücksichtigen die Möglichkeit, den Wärmetauscher vom Teekesseltyp zu benutzen, der an den Auslassstutzen des Ofenrauchrohrs installiert wird. In diesem Fall wird das Wasser durch heiße Abgase erwärmt, auch wie im Fall mit dem Behälter vom Teekesseltyp.

Der Wärmetauscher vom Teekesseltyp kann man mit Stutzen in verschiedene Seiten drehen. Die Wärmetauscher werden aus warmfestem Edelstahl mit Chromgehalt nicht weniger als $\text{менее } 13\%$ hergestellt.

Die Gesellschaft «Termofor» empfiehlt mit dem Ofen «Sajan» den Wärmetauscher vom Teekesseltyp «Costacan» der Handelsmarke «Termofor» zu benutzen.

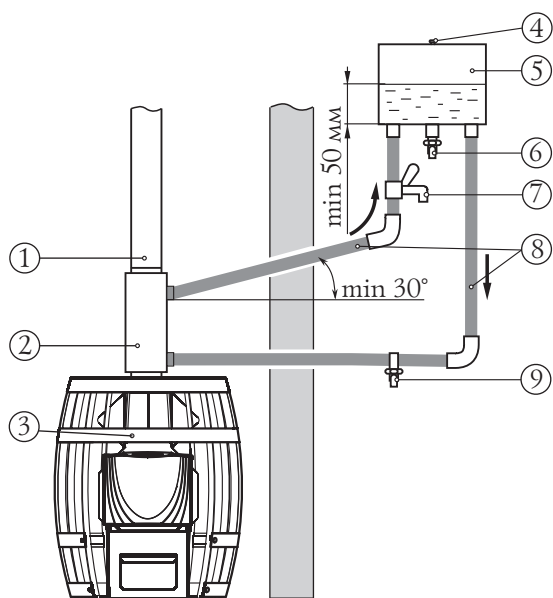
8.9. Montage des Wassererwärmungssystems

ACHTUNG! Es ist verboten, Heizungssystem zum Wärmetauscher anzuschließen.

Allgemeines Montageschema des Wasservorwärmungssystems mit dem Wärmetauscher vom «Teekesseltyp» ist auf dem Bild 7 gezeigt. Die Bestandteile des Wasservorwärmungssystems sind in den Lieferumfang nicht eingeschlossen.

Wassererwärmungssystem besteht aus:

- Wärmetauscher (2) mit zwei Stutzen;
- Verbindungsröhre (Rohrleitung) (8);
- Außenbehälter (5) für heißes Wasser mit zwei Stutzen fürs Anschließen zum Wassererwärmungssystem und mit einem Stutzen für Anbringen des Heißwasserhahns;



1. Rauchzug
2. Wärmetauscher «Costacan» von Teekesseltyp
3. Ofen «Sajan»
4. Belüftung
5. Außenbehälter für heißes Wasser
6. Heißwasserhahn
7. Dreiganghahn
8. Verbindungsröhre

Bild 7. Montageschema des Wassererwärmungssystems Mit Wärmetauscher «Costacan» von Teekesseltyp.

- Heißwasserhahn (6), Dreiganghahn (7) und Wasserablasshahn aus System (9)

Bei der Montage des Wassererwärmungssystems soll sich der Boden des Außenbehälters für heißes Wasser höher des Niveaus des oberen Stutzens vom Wärmetauscher nicht weniger als auf 30 cm befinden.

ACHTUNG! Während der Montage der Rohrleitungen wird ihr Durchhängen auf waagerechten Strecken nicht zugelassen. Es wird empfohlen, sie in einem Winkel nach oben nicht weniger als 30° auszulegen.

ACHTUNG! Es wird nicht zugelassen, für das Wassererwärmungssystem die Röhre mit Betriebstemperatur weniger als +95°C zu gebrauchen.

ACHTUNG! Es wird nicht zugelassen, Verbindungselemente der Robrarmaturen mit der n Nennweite weniger als die Nennweite des Wärmetauscherstutzens zu benutzen.

ACHTUNG! Es wird nicht zugelassen, während des Ofenbetriebs «Tunguska» mit Wärmetauscher den Betriebsdruck im Wassererwärmungssystem mehr als 0,05 MPa (0,5 kgf/qcm) zu überschreiten.

ACHTUNG! Umpressen des Systems mit dem höheren Druck ist beim abgeschlossenen Wärmetauscher durchzuführen.

ACHTUNG! Gießen Sie nur reines Wasser in das Wassererwärmungssystem. Es soll den Güteanforderungen hinsichtlich des Salz-, Eisen- Kalkgehalts u.a. entsprechen.

Wenn es nötig ist, heißes Wasser in kurzer Zeit zu bekommen, so wird es zugelassen, Wasser vor seinem Eintreten in den Behälter zu verteilen. Dazu muss man den Dreiganghahn (7) zum Rohr der heißen Linie, zwischen dem oberen Stutzen des Wärmetauschers und dem Außenbehälter auf der für Sie bequemer Stelle anschließen (Bilder 7).

Gewindeverbindungen sind mit sanitärem Abdichtungsmittel oder mit Band aus Fluoroplast-4 Standard GOST24222-80 zu verdichten.

8.10. Montage des Behälters für heißes Wasser

ACHTUNG! Behälter mit heißem Wasser ist ein Gegenstand der erhöhten Gefahr beim Betrieb, deshalb ist es notwendig, maximal vorsichtig ihn handhaben, prüfen und warten.

ACHTUNG! Für mangelhafte Fixierung des Behälters trägt die Gesellschaft «Termofor» keine Verantwortung.

ACHTUNG! Es ist verboten, in den Behälter für heißes Wasser und in das Wassererwärmungssystem zerfressende Mittel zu gießen.

ACHTUNG! Es ist verboten, Wasser in den leeren Behälter und (oder) in das leere Wassererwärmungssystem (soweit vorhanden) nach der Ofenanheizung bis zum vollständigen Abkühlen des Ofens und des Behälters zu gießen.

Zusammen mit dem Ofen «Sajan» können zwei Behälterarten für heißes Wasser gebraucht werden: Außenbehälter und Behälter vom «Teekesseltyp».

Der Außenbehälter wird an der Wand des Schwitzbades (Waschraums) auf der für den Kunden bequemen Stelle befestigt und zum Wärmetauscher mit Hilfe von Rohrleitung (Montage des Wassererwärmungssystems siehe Punkt 8.10) angeschlossen. Wasser im Behälter wird wegen seiner Zirkulation durch den Wärmetauscher erwärmt.

ACHTUNG! Um Verletzungen und Brandwunden zu vermeiden, ist es notwendig, maximal sichere Befestigung des Behälters an die Wand zu gewährleisten.

ACHTUNG! Die Wand, an die der Außenbehälter angebracht wird, soll den wassergefüllten Behälter aushalten.

Behälter vom «Teekesseltyp» wird an den Rauchgasaustrittsstutzen des Rauchrohrs angebracht. Wasser in solchem Behälter wird wegen der Wärme der Abgase erwärmt.

Beim Wassersieden ist in den Behälter kaltes Wasser hinzuzufügen.
Gießen Sie nicht Wasser in den Behälter bis seinen Deckel, denn beim Sieden kann sich Wasser ausschütten.

ACHTUNG! Es ist verboten, den Behälter sachwidrig zu benutzen.

ACHTUNG! Es ist verboten, beschädigten Behälter zu benutzen, der sichtliche Beschädigungen und (oder) Leckagen hat.

ACHTUNG! Es ist verboten, den Ofen mit der offenen Tür anzufeuern. Das kann zur Entwicklung der gefährlichen Ofenbetriebe, zum Rauchaustritt in den beheizten Raum und zum Brandentstehen führen.

ACHTUNG! Es ist verboten, die bis zu den hohen Temperaturen geheizten Ofenflächen freihändig oder mit anderen offenen Körperteilen zu berühren, um Verletzungen und Brandwunden zu vermeiden.

Die Gesellschaft «Termofor» empfiehlt zusammen mit dem Ofen «Sajan» die Behälter von Handelsmarke «Termofor» zu benutzen.

8.11. Ofenbetrieb

ACHTUNG! Vor dem Anzünden des Ofens überzeugen Sie sich vom Vorhandensein des Luftzuges im Schornstein. In den Haushaltsbedingungen kann man den Luftzug folgenderweise bestimmen: bringen Sie das angezündete Streichholz zur offenen Tür heran, wenn die Flamme in den Feuerraum gezogen wird, so gibt es der Luftzug.

ACHTUNG! Um Verletzungen und Gesundheitsbeschädigung zu vermeiden, ist es verboten, den Ofen denen benutzen, die mit der Betriebsanleitung nicht bekannt sind.

Vor dem folgenden Ofenanheizen ist den Feuerraum zu prüfen und den Aschenkasten bei Notwendigkeit von Asche und anderen Gegenständen (nicht abgebranntes Feuerholz, artfremde Gegenstände im Holz (Nagel)) zu reinigen, die seit der letzten Ofenbenutzung geblieben sind.

Feuerholz ist auf dem Gitterrost durch die Tür einzulegen. Beim Anheizen ist es nötig, Feuerholz nicht dicht einzulegen und den Aschenkasten auszuschieben, um intensives Anfeuern des Brennstoffes und Luftzutritt in die Brennzone zu gewährleisten.

Beladen Sie den Feuerraum nicht voll, das kann beim Türaufmachen zur gefährlichen Situation führen. Nach dem Anfeuern machen Sie die Feuerraumtür immer zu.

ACHTUNG! Es ist verboten, Feuerholz im Brennstoffkanal zu verbrennen. Das kann zur Tür- und Brennstoffkanalverformung und zur Rauchbildung im Baderaum führen.

ACHTUNG! Es ist verboten, den Ofen mit offener Tür anzubeizen, außer Fälle der Nachheizung. Das kann zur Entstehung gefährlichen Ofenbetriebsvorgänge, zum Rauchaustritt in den Beheizten Raum und zum Brand führen.

ACHTUNG! Es ist verboten, Luft in den Aschenkasten zwanghaft anzubläsen.

Um Schadstoffausstöße zu reduzieren, soll man im Oberenteil des Brennstoffes anzünden, und im Laufe des Ofenbetriebs die Brennstoffe in kleinen Mengen in den Feuerraum hinzuzufügen.

Um hohe Temperatur Schwitzbad durch den wirtschaftlichsten Holzgebrauch (Temperaturführung) zu erreichen, soll man beim Ofenanfeuern den Feuerraum mit großflächigem und mittelflächigem Holz füllen. Großflächiges Holzsplitter legen Sie nach unten, und die kleineren – nach oben. Oben auf das Holz legen Sie Holzsplitter für Anzünden.

Um die Luft- und Steintemperatur im Schwitzbad zu unterhalten, soll man den Aschenkasten zumachen, und in den Feuerraum großflächiges Holzsplitter legen. Optimale Holzsplittermenge ist 3-4 Stücke.

Für Entstehen des stabilen Zuges nach dem Ofenanfeuern ist einige Zeit nötig. Deshalb während des Aufmachens der Tür vom eben angefeuerten Ofen, der im Heizmodus betrieben wird, ist ein unbedeutender Rauchausgang in den Raum möglich. Es ist genug, die erste Brennstoffeinlage zu verbrennen, um das Rauchrohr durchzuwärmen und den Zug zu bilden, der das Rauchen behindert.

Im weiteren kann man die Luftzugabe, die die Brennkraft beeinflusst, mit Hilfe von Aus- und Zuschieben des Aschenkastens regulieren.

Um eine neue Holzmenge einzulegen, soll man den Aschenkasten völlig zumachen, und in einigen Sekunden

danach stoßfrei die Tür aufmachen.

Bei der nächsten Holzeinlage seien Sie vorsichtig, um das Feuer nicht zu löschen.

Um den Ofenbetrieb zu enden, soll man auf völliges Brennstoffverbrennens warten, danach den Ofen von Asche zu reinigen und die Tür und den Aschenkaste zuzumachen.

ACHTUNG! Es ist verboten, Flamme mit Wasser zu begießen.

ACHTUNG! Während des Ofenbetriebsvorgangs ist eine unbedeutende Deformierung des Feuerraummetall zulässig, die die Dichtigkeit der Schweißnähte nicht beschädigt, das ist kein Merkmal des Fehlererzeugnisses.

ACHTUNG! Wenn die Raumtemperatur während der Ofenbetriebspausen weniger +5°C ist, so ist es nötig, aus dem Wasserwärmungssystem ganzes Wasser auszugießen.

8.12. Mögliche Betriebsstörungen und Behebungsmethode

Störung	Mögliche Ursache	Behebung
Brennvorgangstörung	Zug im Rauchrohr ist schlechter geworden	Rauchrohr reinigen
Rauchbildung	Zug im Rauchrohr ist schlechter geworden	Rauchrohr reinigen
Geruchentstehen	Verdunstung der Ölrückstände und flüchtiger Lackfarbenkomponente	Ofen an der Installationsstelle gemäß Punkt 8.2 mit maximaler Raumlüftung ausheizen
Anläufe auf Rohraußenfläche	Ungenügende Dichtheit der Rauchrohrverbindung	Rohrverbindungen mit warmfestigen Dichtungsmittel verdichten
Langsames Durchwärmen des Raums	Ungenügender Wärmeschutz des Raums. Nicht korrekt ausgewählter Ofen	Raum abdämmen Einen Ofen mit höherer Leistung auswählen
Gitterrostdurchbrennen und (oder) Seitenwanddurchbrennen	Es wird Brennstoff mit hoher Verbrennungstemperatur gebraucht	den Ofen warten oder ersetzen, im weiteren einen empfohlenen Brennstoff benutzen

8.13. Sicherheitsmaßnahmen beim Ofenbetrieb

Vor dem Beginn der Heizungsperiode sind Ofen und Rauchrohr zu prüfen und im Falle des Funktionsstörungsfindens sind in Stand zu setzen. Beschädigte Ofen oder Rauchrohr werden zum Betrieb nicht zugelassen. Merkmale des intakten Ofens siehe unter dem Punkt 8.2.

ACHTUNG! Es ist verboten, den geheizten Ofen ohne Überwachung zu lassen, auch kleine Kinder oder besoffene Personen oder Personen im Rauchzustand mit Überwachung zu beauftragen.

ACHTUNG! Es ist verboten, die bis zu den hohen Temperaturen geheizten Ofenflächen freihändig oder mit anderen offenen Körperteilen zu berühren, um Verletzungen und Brandwunden zu vermeiden.

ACHTUNG! Es ist verboten, Brennstoffe oder andere Zündstoffe auf der Vorbereitungsplatte oder näher als 0,5 m zur Oberfläche des Ofens zu platzieren.

ACHTUNG! Um zufällige Berührung der heißen Ofenfläche zu vermeiden, wird es empfohlen, Schutzgitter, Schutznetz oder Schutzgeländer aus nichtentflammbarem Material vorzusehen, auch beim Anheizen Schutzkleidung, Schutzhandschuhe und Schutzbrille anzuziehen.

ACHTUNG! Es ist verboten, durchgehende Schutzgeländer zu stellen, die den freien Konvektionsstrom behindern.

ACHTUNG! Es ist verboten, irgendwelche Sachen oder Gegenstände, sogar auf dem teilweise kalt gewordenen Ofenflächen zu trocknen.

ACHTUNG! Ausgasung des Kohlenmonoxids kann lebensgefährlich sein.

Kohlenmonoxid hat keine Farbe und kein Geruch, wird beim Holz-, Kohle-, Erdöl-, Gasverbrennen und aus anderen Brennstoffen gebildet. Es ist sehr wichtig, einen guten Zug und sicheres Lüftungssystem zu haben, um Verbrennungsprodukte durch das Rauchrohr zu entfernen. Der korrekt gestellte Ofen wurde so gerechnet, um während des Betriebsvorgangs maximal gefahrlos zu sein, trotzdem wird es empfohlen, Kohlenoxidmelder anzubringen.

Kohlenoxidmelder sind entfernt vom Ofen zu installieren, um Falschbetätigung zu vermeiden. Beim Anbringen und bei der Wartung der Kohlenoxidmelder ist den Betriebsanleitungen des Herstellers zu folgen.

Es wird empfohlen, Kohlenoxidmelder auf dem «Tischniveau» (nicht unter der Raumdecke) zu installieren, um Falschbetätigung zu vermeiden. Stellen Sie sicher, dass die Melder beim Kohlenoxid in Aktion treten. Beim Notfall (wenn der Melder in Aktion tritt):

- Beachten Sie die Merkmale der Kohlenoxidvergiftung: Kopfschmerzen, Übelkeit, Schläfrigkeit.
- Verstärken Sie Lüftungsintensität (machen Sie Fenster und Türe auf).
- Stellen Sie sicher, dass die Tür und der Aschenkasten dicht geschlossen sind.
- Prüfen Sie, ob der Rauch aus dem Ofen rausgeht (durch Luftschieber).
- Prüfen Sie Verbindungsrohr und Rauchrohr, ob es Leckagen, Rauchhindernisse, Rückzug gibt.
- Prüfen Sie Melder «CO» auf Falschbetätigung.

Unter keiner Bedingung tauschen Sie Luftzuführungssystem in den Feuerraum für Flammenverstärkung nicht. Änderung des Luftzuführungssystems in den Feuerraum, unterschiedliche vom projektierten, kann gefährliche Bedingungen des Ofenbetriebs bilden.

ACHTUNG! Legen Sie Starkstromleitung und installieren Sie elektrische Ausrüstung in den Sicherheitsbereich, der in dieser Betriebsanleitung beschrieben wird.

Während des wirtschaftlichen Brennens werden intensiv Pech und andere organischen Verdunstungen gebildet, die mit dem entstehenden Dampf vermischt werden und Kreosot bilden. Kreosotdämpfe werden an den relativ kalten Oberflächen des Rauchrohrs kondensiert und können sich dort sammeln. Wenn sie im weiterem aufflammen, so werden daraus äußerst hohe Temperaturen im Rauchrohr gebildet und das kann zum Aufflammen der Stoffe, die das Rohr einfassen, führen und Brand verursachen.

ACHTUNG! Wenn Kreosot im Rauchrohr aufflammt, so machen Sie alle Luftabsperklappen des Ofens zu, verlassen Sie den Raum und alarmieren Sie die Feuerwehr.

ACHTUNG! Badeofen ist sehr gefährlich wegen der großen Wahrscheinlichkeit der Brandentstehung.

Es ist notwendig, die Tür nur mit Türgriff öffnen und schließen. Asche aus dem Feuerraum ist mit Wasser zu begießen und in eine für die Asche vorbereitete feuersichere Stelle zu entfernen.

9. TECHNISCHE WARTUNG

ACHTUNG! Es wird nicht zugelassen, den Ofen bis seinem vollständigen Abkühlen zu reinigen, handzuhaben und zu warten.

9.1. Ofen- und Rauchrohrhandnaben

Für einen maximal effektiven und sicheren Ofenbetrieb ist Ofen und Rauchrohr in regelmäßigen Zeitabständen zu warten und zu reinigen.

Laut «Brandschutzbestimmungen in der Russischen Föderation» ist es notwendig, Öfen (Kessel) und Rauchrohre vor dem Betriebsanfang von Asche zu reinigen, und auch im Laufe der ganzen Heizungszeit mindestens:

- Einmal in drei Monaten für Heizöfen;
- Einmal in zwei Monaten für Öfen und Feuerstellen vom Dauerbetrieb;
- Einmal monatlich für Küchenherde und andere Öfen vom Dauerbetrieb.

Beim Ofenbetrieb außen der Russischen Föderation ist es sich nach technischen Normen und Vorschriften des Landes zu richten, wo der Ofen betrieben wird.

Es ist vorteilhaft, für Sichtprüfung, Wartung und Rauchrohrreinigung Fachleute einzuladen..

ACHTUNG! Die Gesellschaft «Termofor» trägt keine Verantwortung für Auswirkung der nichtqualifizierten Kontrolle, Wartung und Reinigung des Rauchrohrs und des Ofens.

Rauchrohrreinigung kann man sowohl mechanisch (unter Benutzung von Spezialvorrichtungen, Besen, Bürsten, Röhrenwischern, Lasten und Abstreifern), als auch chemisch (unter Benutzung von Hochleistungs-Kamin- und Schornstein-Entrußern/Scheiten) durchführen. Besen wird abhängig von Form und Rauchrohrquerschnitt ausgewählt.

ACHTUNG! Treffen Sie notwendige Maßnahmen, um bei mechanischer Rauchrohrreinigung Augen und Atemwege von Asche und Staub zu schützen.

ACHTUNG! Lesen Sie die Betriebsanleitung aufmerksam und folgen Sie den Empfehlungen des Reinigungsmittelherstellers. Es wird nicht empfohlen, selbständig gemachten Mittel für Aschenverbrennen zu benutzen.

9.2. Wartung des lichtdurchlässigen Türschirms

Um Aschenbildung am lichtdurchlässigen Schirm (Glas) zu vermeiden, ist es seine Reinigung regelmäßig durchzuführen.

Säurehaltige Ablagerungsbildung (Asche) kann letzten Endes lichtdurchlässiges Schirmglas ätzen und abschwächen.

Damit das Glas lange Zeit im Betrieb ist, muss man folgende Regel beachten.

Prüfen Sie das Glas regelmäßig, ob Ausbrüche und Ritzen sind. Wenn ein Bruch oder eine Ritze entdeckt wird, löschen Sie den Ofen unverzüglich aus und erledigen Sie mit dem Hersteller die Frage über den Glasersatz.

Knallen Sie mit der Tür nicht, schlagen Sie das Glas auf andere Weise auch nicht! Um die Tür zuzumachen, stellen Sie sicher, dass Holz oder andere Dinge und Gegenstände aus dem Feuerraum nicht austreten, um das Glas nicht zu beschädigen.

Brennen Sie kein Feuer neben dem Glas an, oder wenn es beim Brennen zum Glas auf irgendwelcher Weise kommen kann.

Beim Glasreinigen benutzen Sie Stoffe nicht, die das Glas ritzen, bekratzen oder beschädigen können.

Während des Betriebsvorgangs können diese Ritzen zur Glaszerstörung führen.

Versuchen Sie irgendwann nicht, heißes Glas zu reinigen. Vor der Anheizung soll das Glas völlig trocken sein.

Legen Sie nie in den Ofen Sprengstoffe und leichtbrennbare Stoffe. Sogar eine kleine Explosion kann im geschlossenen Raum das Glas ausschlagen.

Glasreinigung von Aschenablagerungen ist bedarfsweise mit weicher Putzwolle und mit speziellen Lösungen für Ofen und Ofen gläser entsprechend dem Betriebsanleitung durchzuführen.

Es ist verboten, den Ofen mit beschädigtem oder zerbrochenem lichtdurchlässigen Schirm zu betreiben. Wenn das Glas beschädigt wird, ist es notwendig, es nur durch ein keramisches Hochtemperaturglas mit der Dicke 4 mm und mit richtigen Abmessungen zu ersetzen. Ersatzreihenfolge sehen Sie im Punkt 10.

Gebrauchen Sie ersatzweise kein Hartglas, Dickglas oder vorgespanntes Glas. Setzen Sie sich betreffend dieser Frage mit dem Hersteller in Verbindung

10. LAUFENDE INSTANDHALTUNG

Beschädigung der Lackfarbenbeschichtung während des Betriebslaufs kann zum Korrosionsschädigung führen und das kein Garantiefall ist. Um das nicht zu lassen, empfiehlt Herstellerbetrieb das Gehäuse mit Hilfe von warmfestigen Silikonisoliervarbstoff Typ KO-868 nachzulackieren.

Bei der Beschädigung des lichtdurchlässigen Schirms (Glas) an der Tür im Modell «Vitra» ist er folgenderweise zu ersetzen (siehe Bild 8):

1. 2 Muttern lösen, die den Festhalter fixieren (Bild 9.I), und ihn und Abstandshülse demontieren.

2. Glas aus dem Festhalter ausnehmen.
3. Nehmen Sie ein neues Glas, wenn es keine Dichtungsbänder hat, ist zu kleben: Band mit Breite 20 mm wird über und unter das Glas «Π»-förmig (Bild 9.I), Band mit Breite 10 mm wird senkrecht, Glasseitenwände entlang (Bild 9.II) geklebt.
4. Das Glas in die Stütze einstellen, dabei soll von den Seiten geklebte Band (senkrechte) zwischen dem Glas und den Türrahmen geklemmt sein (Bild 9.II).
5. Glas mit Festhalter fixieren und mit Muttern befestigen.

ACHTUNG! Muttern, die den Festhalter befestigen, werden an die Befestigungsschrauben durch Abstandshülse angezogen (Bild 9.I).

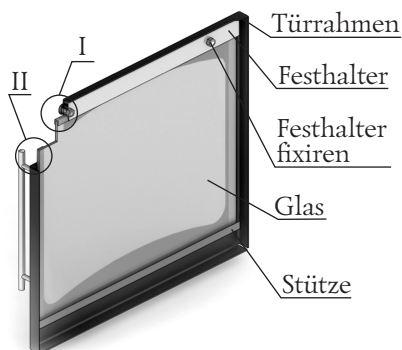


Bild 8. Renovierung des lichtdurchlässigen Schirms an der Tür vom Modell «Vitra»

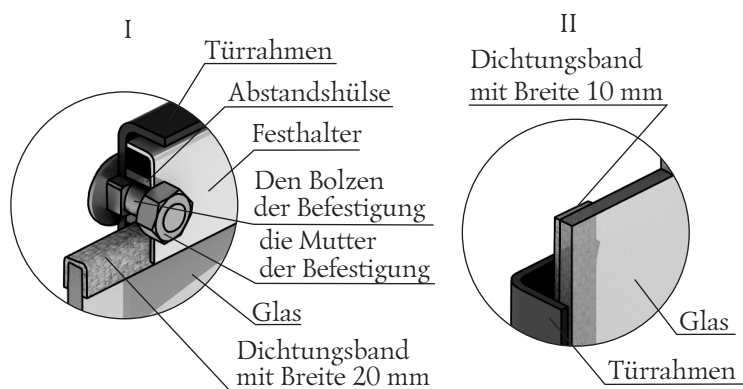


Bild 9. Befestigung des lichtdurchlässigen Schirms der Modelltür «Vitra»

11. GEWÄHRLEISTUNG

Garantiezeit für Erzeugnis beträgt 12 Monate seit dem Moment seiner Übergabe dem Kunden.

Falls der Kunde das Nichtentsprechen der Waren den angegebenen technischen Charakteristiken (Eigenschaften) entdeckt, so ist der Kunde berechtigt, einen Anspruch an die Gesellschaft vorzubringen, die diese Produktion dem Kunden verkauft hat.

Dabei hat der Kunde das Recht, sich an den Hersteller zu wenden, um seinen Anspruch zu regeln.

Wenn es festgestellt wird, dass entdecktes Nichtentsprechen der Waren folgenden Garantiebestimmungen entspricht, so verpflichtet sich Hersteller die Ausbesserung des ganzen Erzeugnisses oder seines Bestandteiles (nach dem Beschluss des Herstellers) kostenlos zu erfüllen, beschädigte Ware oder ihre Teile zu ersetzen, einen Schaden auf anderer Weise (in Abstimmung mit dem Kunden) zu ersetzen:

1. Es ist festgestellt, dass Defekt im Laufe von 12 Monaten seit dem Moment der Warenübergabe dem Kunden entstanden ist;
2. Es ist festgestellt, dass Defekt aus Verschulden der Gesellschaft «Termofor» entstanden ist;

Die Gewährleistungsverpflichtungen betreffen Erzeugnisse, ihre Baueinheiten und Bestandteile nicht, in die vom Kunden Ausbesserungen und Änderungen freiwillig und selbständig vorgenommen wurden, und auch Elemente, die während des normalen Betriebs periodischem Austausch unterliegen sind.

Hersteller übernimmt die Garantie auf ein Erzeugnis nicht, wenn der Kunde die Anforderungen der Betriebsanleitung des Herstellers nicht befolgte.

Nichteinhaltung und Verletzung der technischen Anforderungen zur Montage und zum Betrieb des Erzeugnisses vom Kunden (von einer Person, die das Produkt montiert hat), befreit den Hersteller von der Garantieverantwortung.

Die Gewährleistungsverpflichtungen werden seit dem Moment der Feststellung der oben bestimmten Umstände abgelaufen und im weiteren nicht erneuert.

12. LAGERUNG

Das Erzeugnis ist in der Verpackung gemäß der Bedingungen im staatlichen Standard GOST 15150-69, Gruppe 3 (geschlossene Räume mit natürlicher Lüftung ohne künstlich eingestelltes Raumklima) bei Temperatur von - 60 bis + 40°C und relativer Luftfeuchtigkeit nicht mehr 80 % (bei Plus 25°C) zu lagern

In der Raumluft für Erzeugnislagerung sollen keine aggressive Mittel und Beimischungen (Säure- und Alkalidämpfe) sein.

Lagerungsanforderungen gehören zu den Lagerhallen des Lieferanten und des Kunden.

Lagerungszeitraum für ein Erzeugnis in Handelspackung ohne Umkonservierung beträgt nicht mehr 12 Monate.

13. BEFÖRDERUNG

Die Beförderung des Erzeugnisses wird in der Beförderungsverpackung mit allen Verkehrsmitteln (einschließlich in beheizten luftdichten Flugzeugabteilungen ohne Entfernungsbeschränkungen) zugelassen. Bei Beförderung in den Eisenbahnwagen ist Versandart klein und vom leichten Gewicht.

Bei Beförderung des Erzeugnisses soll der Schutz vor Staub und Niederschläge vorgesehen sein. Das Kanten der Erzeugnisse wird nicht zugelassen.

Vor der Beförderung sollen alle Erzeugnisse zum Zweck der standfesten Lage, und für Ausschließen der gegenseitigen Bewegungen und Schläge befestigt sein.

Bei der Durchführung der Verladearbeiten und während der Beförderung sollen die Forderungen der auf der Transportverpackung aufgetragenen Handhabungsverweise streng erfüllt werden.

14. RESTAUSNUTZUNG

Am Betriebsfristablauf des Ofens oder in Falle seines Versagens (infolge des unkorrekten Betriebs) ohne Renovierungsmöglichkeit ist der Ofen und seine Bestandteile zu demontieren und zu verwerten.

Beim Abtrennen des Ofen und seiner Bestandteile vom Rauchrohr ist Augen- und Atemsystemschutz vor Staub und Asche vorzusehen, die während des Betriebsvorgangs an den Bestandteilen des Ofensystems gebildet wurden.

ACHTUNG! Demontagearbeiten des Systems nur nach seinem vollständigen Abkühlen durchzuführen.

Das Erzeugnis enthält in seinem Bestand keine gefährlichen oder giftigen Stoffe, die der Gesundheit des Menschen oder der Umwelt schaden können und nach ihrem Betriebsabschluss für das Leben, für die Gesundheit der Menschen und für die Umwelt nicht gefährlich sind. In diesem Zusammenhang kann das Erzeugnis laut Verwertungsregeln für allgemeinindustrielle Abfälle verwertet werden.

15. LIEFERUMFANG

Lieferumfang ist in der Tabelle angegeben

Modell	Ofen	Feuerraumtür	Türachse mit Scheibe	Betriebsanleitung	Verpackung
	1 St	1 St	1 St	1 St	1 St
Sajan	•	•	•	•	•
Sajan Vitra	•			•	•

Siltums nāk no Sibīrijas

Pateicamies Jums par kompānijas «Termofor» produkcijas iegādi.

Šī lietošanas instrukcija paredzēta malkas apkures un pirtskrāsns «Sajani» (tālāk – krāsns) darbības principa, lietošanas un apkopes noteikumu apguvei un satur norādījumus, kas nepieciešami pareizai un drošai tās ekspluatācijai.

Krāsns montāža un ekspluatācija atļauta personām, kuras apguvušas šo instrukciju.

Ar cieņu,
kompānija «Termofor»

SATURS

1. Uzdevums	63
2. Konstruktijas īpatnības	63
3. Izmantojamā karstumizturīgā tērauda īpašības. Termini un komentāri	63
4. Modeļu virkne	64
5. Tehniskie parametri	64
6. Krāsns uzbūve un darbība	65
7. Krāsns marķējums un iepakojums	67
8. Lietošana paredzētajam uzdevumam	67
9. Tehniskā apkope	77
10. Kārtējais remonts	78
11. Garantijas saistības	78
12. Uzglabāšana	79
13. Transportēšana	79
14. Utilizācija	79
15. Piegādes komplekts	79

1. UZDEVUMS

Malkas krāns-pirtskrāns «Sajani» ir domāta pirts pērtuves telpas apsildīšanai un tās blakus telpu apsildīšanai, tvaika iegūšanai un ūdens sildīšanai.

Pirts ir domāta individuālai izmantošanai krievu pirtī un ļauj gūt visu temperatūras un gaisa mitruma apvienojumu komfortu.

UZMANĪBU! Izmantojot krāsni «Sajani» komerciālajiem mērķiem, kā arī nepārtraukti kurinot krāsni ilgāk par 10 stundām, darba noslodze palielinās 6-10 reizi. Pastāvot šādam režīmam, krāsns kalpošanas ilgums ievērojami samazinās, un ražotājrūpnīca šajā sakarā neattiecina garantijas saistības.

2. KONSTRUKCIJAS ĪPATNĪBAS

- Oriģināls stilīgs dizains
- Gaismaurlaidīgs ekrāns («Vitra» modifikācijā) ļauj komfortabli vērot liesmu no dažādiem skata punktiem.
- Īpaši projektēta kurtuve tīklveida krāsnīm
- Pirtskrāsnī var ievietot vairāk par centneru akmeņu

3. IZMANTOJAMĀ KARSTUMIZTURĪGĀ TĒRAUDA ĪPAŠĪBAS TERMINI UN KOMENTĀRI

Par karstumizturību vai plāvizturību, tiek saukta metāla spēja pretoties gāzu korozijas iedarbībai augstu temperatūru apstākļos (nejaukt ar karstumnoturību)

Tērauda karstumizturību paaugstina ar hroma leģēšanu. Hroms izveido uz tērauda virsmas pasīvu plēvīti, kas nav pakļauta oksidācijai līdz galējai temperatūrai, ko sauc par plāvas izveidošanās sākuma temperatūru.

Palielinot hroma saturu, tēraudā pieaug tā karstumizturība un plāvas veidošanās sākuma temperatūra.

Tērauds ir uzskatāms par karstumizturīgu, ja tas satur hroma daļas masu, sākot ar 13%.

Pēc leģējuma elementu satura, tērauds iedalās zemi leģētajā, vidēji leģētajā un augsti leģētajā.

Par augsti leģētu tēraudu tiek uzskatīts tērauds, saturošs vairāk par 10% leģējuma elementu.

Sarunvalodā populārais vārdu sakopojums «nerūsējošais tērauds» nav uzskatāms par standarta tehnisko terminu. Modernajā materiālu mācībā tam atbilst termins «korozijizturīgais tērauds».

Par galveno atšķirīgo korozijizturīgā tērauda pazīmi ir uzskatāms hroma saturs no 12,5%.

«Sajani» krāšņu izgatavošanā izmantojamais tērauds, atbilstoši iepriekš izklāstītajām pazīmēm, ir karstumizturīgs, augsti leģēts, korozijizturīgs (nerūsējošais).

Plāvas izveidošanas iesākuma temperatūra šim tērauda – ne mazāka par 750 °C- to apstiprina ražotājrūpnīcu sertifikāti.

Salīdzinājumam: plāvas veidošanas iesākuma temperatūra konstrukciju vai «melnajam» tēraudam nepārsniedz 450 °C, kas ir ievērojami zemāk par strādājošas malkas krāsns sienu temperatūru.

Karstumizturīgais tērauds ir vairākas reizes dārgāks par tradicionāli izmantojamo «melno» tēraudu. To daļa krāsns ražošanas pašizmaksā sastāda ap 50%. Šī iemesla dēļ, piemēklējot tērauda ķīmisko sastāvu un tā piegādes stāvokli, ražotājs apzināt ir izslēdzis tos leģējuma elementus un tā apstrādes tehnoloģiskās operācijas, kurs nepalielina karstumizturību, taču izraisa neattaisnojamu krāšņu sadārdzinājumu.

Stereotipu sadzīves nerūsējošā tērauda pieņēmums, kā spoguļojoši spīdīga virsma, ir kļūdains. Spīdīgā virsma, ko izmanto sadzīvē, nerūsējošā tērauda izstrādājumiem, tiek panākta ar speciālas, dārgas operācijas palīdzību, attiecībā par tumšās oksīdu plēvītes noņemšanu no loksnes virsmas. Šī operācija nav nepieciešama malkas krāšņu izgatavošanā.

Ražotājs uzskata, ka «Sajani» krāšņu pircējiem ir jāapmaksā tikai tās speciālās tērauda īpašības, kuras ir nepieciešamas tā izmantošanai malkas krāsnīs.

Uzglabājot krāsnis paaugstinātā mitruma apstākļos, uz nekrāsotajām virsmām ir pieļaujama virsmas korozijas pēdu parādīšanās, kas neietekmē izstrādājuma ekspluatēšanas parametrus.

4. MODEĻU VIRKNE

Sērijveida tiek ražoti 2 bāzes modeļi: «Sajani» un «Sajani Vitra». Šiem modeļiem piemīt kopējas konstrukcijas iezīmes un darbības princips. Atšķirības modeļu starpā ir vērojamas gabarītu izmēros un kurināmā kanālam, un durtiņām, ar ko krāsns ir aprīkota.

5. TEHNISKIE PARAMETRI

Parametru skaitliskie raksturlielumi sniegti 1.tabulā. Modeļu gabarītu izmēri ir atainoti 1-2.attēlā. Krāsns montāžas izmēri (ailai zem kurināmā kanāla) ir atainoti 8.6. punktā.

Atļautie kurināmā veidi: malka, kūdras briķetes, briķetes slēgta tipa sildītājiem, peletes.

Rekomendējamais tilpums «Baikal» patvāra tipa karstā ūdens tvertnei: 55-72 litri.

Karstā ūdens ārējai tvertnei rekomendējamais tilpums: 63 litri.

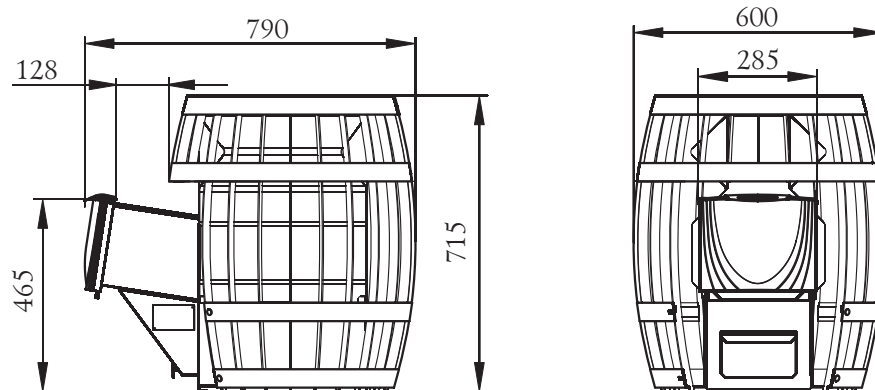
Pērtuves uzsilšanas laiks no 20 °C līdz 100 °C, pastāvot pareizai sienu, griestu un grīdas siltumizolācijai, - orientējoši 60 min.

UZMANĪBU! Karstā ūdens tvertnes un «Kostakan» patvāra tipa siltummainis piegādes komplektācijā neietilpst.

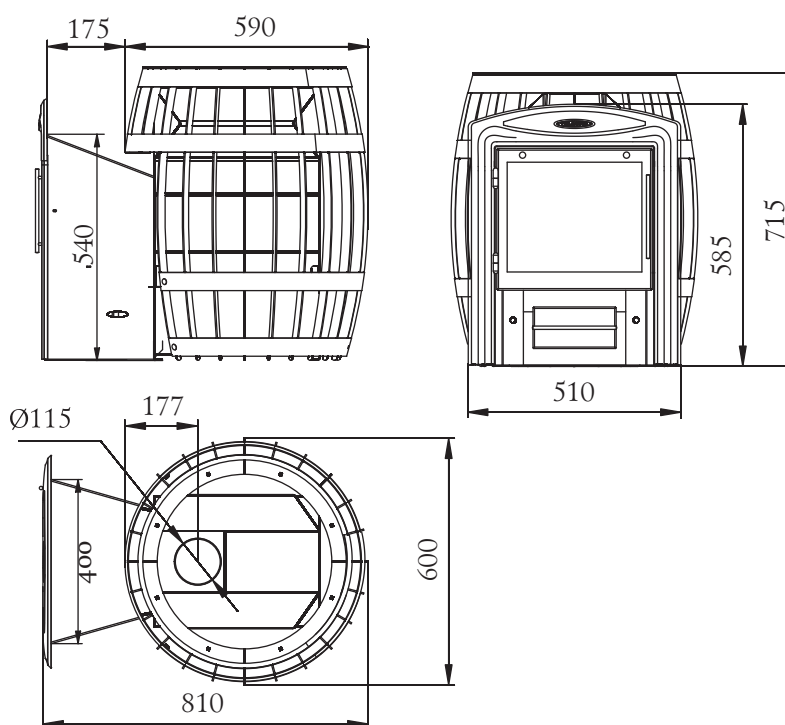
UZMANĪBU! Apkurināmās telpas maksimālais apjoms noteikts, vadoties pēc apstākļiem, kas nodrošina efektīvu konvekcijas siltummaiņu un norobežojošo konstrukciju vispārējās termiskās pretestības normatīviem saskaņā ar SNiP 23-02-2003.

1. tabula. «Sajani» un «Sajani Vitra» krāsns- pirtskrāsns modeļu tehniskie parametri.

Modelis	Sajani	Sajani Vitra
Aprēķinātais pērtuves lielums, m ³	8–18	8–18
Platums, mm	600	600
Dziļums, mm (pilns)	790	810
Dziļums, mm (neņemot vērā kurināmā kanāla garumu)	590	590
Augstums, mm	715	715
Svars, kg	47	55
Iekraujamo akmeņu masa, kg	120	120
Pirtskrāsns tilpums, l	87	87
Kurtuves tilpums, l	36,4	36,4
Maksimālais kurināmā iekraušanas apjoms, l	27,3	27,3
Maksimālais šķīlas garums, mm	400	400
Pievienojamā dūmvada diametrs, mm	115	115
Minimālais dūmvada augstums no ārdiem, m	5	5



1. attēls. Krāsns «Sajani» gabarītu izmēri



2. attēls. Krāsns «Sajani Vitra» gabarītu izmēri

6. KRĀSNS UZBŪVE UN DARBĪBA

Krāsns «Sajani» ir paredzēta darbībai intensīvas degšanas režīmā, kāpinot pirtī temperatūru, kā arī ekonomiskās degšanas režīmā uzturot iestatīto temperatūru. Krāsns galveno elementu vispārējais atainojums un izvietojums ir atainots 3. attēlā.

Krāsnīs «Sajani» kurtuve (3) un pirtskrāsns ir izgatavotas no karstumizturīga, augsti leģēta tērauda ar hroma saturu ne mazāku par 13%. Šī tērauda pielietošana ļāva samazināt kurtuves sienu biezumu līdz 2 mm, neietekmējot tās resursu. Tādējādi samazinājās krāsns masa, un sekojoši, tās termisko inerci. Tostarp, dziļās pirtskrāsns dibens (2) ir 3mm biezs.

Krāsns «Sajani» konstrukcijā ir realizēta efektīva siltummaiņas shēma. Par pirtskrāsni ceriem tiek izmantota ne tikai virsma virs kurtuves – dziļā pirtskrāsns (2), bet arī visa kurtuves uzsilšanas virsma. Kurtuvi apņēms tīkls (1), kurš pilnībā tiek piepildīts ar akmeņiem un viedo kopējo, masīvo ārējo pirtskrāsns daļu (4).

Plašais akmeņu saskaršanās laukums ar uzkaršanās virsmu, esot biežai kārtai, ļauj efektīvi izmantot visu to masu, un nodrošina temperatūras stabilitāti pirts iekšienē. Akmeņi, kuri tiek ielikti dziļajā pirtskrāsns daļā, tiek uzkaršēti no četrām pusēm, un tie ir jaudīgs tvaika ģenerators.

Ārējais kurināmā kanāls ļauj kurināt krāsni no starptelpas.

Kurtuves durtiņas, griežoties šarnīros, atveras tādā leņķī, kas ir nepieciešams ērtai un drošai kurināmā iekraušanai.

«Sajani» modelī durtiņas tiek izgatavotas divos savstarpēji nomaināmos variantos: tērauda durtiņas (10), ar pašdzese ārējo paneli un oriģinālā dizaina durtiņām, ar gaismcaurlaidīgu ekrānu no karstumizturīga stikla Schott Robax® (11).

«Sajani Vitra» modelis tiek nokomplektēts ar panorāmas kurināmā kanālu (8) un durtiņām ar gaismcaurlaidīgu ekrānu no karstumizturīga stikla Schott Robax®, pa diagonāli 17»(9). Durtiņu augšdaļā ir ierīkota sprauga, paredzēta gaismcaurlaidīgā ekrāna pirolītiskai pašattīrīšanās no sodrēju nosēdumiem.

Karstumizturīgā stikla ekrāna esamība ļauj vizuāli kontrolēt degšanas procesu un vienkārši izbaudīt dzīvas uguns skatu.

Masīva, lieta čuguna ārdi (5), ir uzstādīti kurtuves apakšdaļā. Zem kurtuves ir izvietota pelnu kaste ar izbīdāmu pelnu atvilktni (6).

Krāsns darbības laikā, primārais gaiss, kas ir nepieciešams degšanai, tiek padots caur neblīvi noslēgtu pelnu kasti (6) un ārdiem (5) kurināmajam. Ārdi ļauj forsēt degšanas procesu un gūt jaudīgu augstas temperatūras liesmu iedeģšanas momentā. Tas nodrošina vienmērīgu malkas degšanu, kas ir tik ļoti nepieciešams pirts krāsnij.

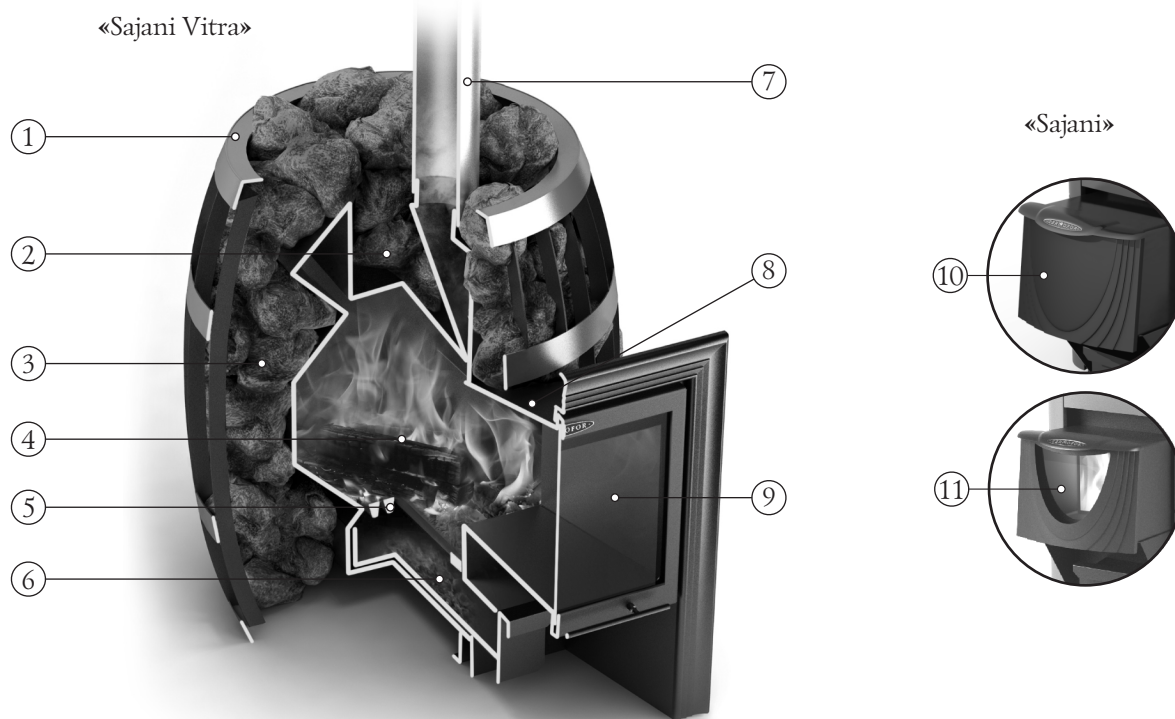
Caur ārdu spraugām pelni nonāk pelnu kastē, ar kā palīdzību ir iespējams viegli veikt pirts attīrīšanu, nepārtraucot degšanas procesu.

Degšanas gāzveidīgie produkti tiek novirzīti dūmvadā (7) caur uzgali (īscauruli), tā diametrs – 115 mm.

Krāsns elementi, kuri nav pakļauti lielai termiskai noslodzei, ir izgatavoti no konstrukciju tērauda

Krāsns ārējā virsma ir klāta ar termoizturīgu organiskā silīcija emalju, tips KO-868.

UZMANĪBU! Ražotājs patur tiesības ieviest izmaiņas krāsns konstrukcijā, kuras nepasliktina tās lietošanas īpašības..



1. Tīkls
2. Dziļā pirtskrāsns daļa
3. Kurtuve
4. Ārējā pirtskrāsns daļa
5. Čuguna ārdi
6. izbīdāma pelnu atvilktnē
7. Dūmvads (skurstenis. Neietilpst piegādes komplektācijā.)

8. Panorāmas kurināmā kanāls
9. Durtiņas ar gaismcaurlaidīgu ekrānu no karstumizturīga stikla Schott Robax®, pa diagonāli 17”.
10. Tērauda durvis
11. Durtiņas ar gaismcaurlaidīgu ekrānu

3. attēls. «Sajani Vitra» krāsns modifikācijas ar siltummaini galveno elementu izvietojums.

7. KRĀSNS MARĶĒJUMS UN IEPAKOJUMS

7.1. Marķējums

Uz krāsns ir informācijas etiķete, kurā ir norādīts krāsns modelis, tās svars, rūpnīcas sērijas numurs un krāsns izgatavošanas datums, kā arī sertifikāti attiecībā uz šo modeli.

7.2. Iepakojums

Krāsns ir iepakots transportēšanas tarā. Eksploatācijas rokasgrāmata maisiņā un sastāvdaļas ietinamajā papīrā, ir ielikti krāsns kurtuvē.

Uz krāsns iepakojuma priekšdaļas ir birka, kurā ir atrodamas ziņas par krāsns modeli, svaru, konstrukcijas īpatnībām un izgatavošanas datumu.

7.3. Kārtība, kādā patērētājs noņem iepakojumu:

1. Pārgriezt iepakojuma lenti un noņemt aizsargekrānu un durtiņas (ja tādas ir).
2. Noņemt polietilēnu.
3. Izņemt eksploatācijas rokasgrāmatu un piederumus (ja tādi ir) no krāsns un tos izpakot.
4. Noņemt stienīšus, atskrūvējot stiprinājuma skrūves.
5. Noņemt no krāsns virsmas reklāmas uzlīmes un aizsargplēvi.

8. LIETOŠANA PAREDZĒTAJAM UZDEVUMAM

8.1. Eksploatācijas ierobežojumi

UZMANĪBU! Sprādzienbīstamības un ugunsdrošības A, B un C kategorijas ražošanas telpās saskaņā ar NPB 105-95 (telpu un ēku kategoriju noteikšana pēc sprādzienbīstamības un ugunsdrošības) krāsns izmantošana nav atļauta.

UZMANĪBU! Nav atļauts izmantot kā kurināmo tās vielas, kas nav norādītas 5.punktā.

UZMANĪBU! Kategoriski aizliegts izmantot kā kurināmo akmeņogles un ogļu briketes.

UZMANĪBU! Nav atļauts izmantot aizdedzināšanai spirtu saturošus līdzekļus, benzīnu, petroleju un citas viegli uzliesmojošas vielas. Kā arī glancētu papīru, DSP, lamināta un orgalīta atgriezumus, jo, tos dedzinot, var izdalīties kaitīgas gāzes, kā arī tas var izraisīt sprādzienu un krāsns bojājumus.

UZMANĪBU! Aizliegts izmantot krāsni tai neparedzēta uzdevuma veikšanai.

UZMANĪBU! Aizliegts ekspluatēt krāsni ar tukšu siltummaini un karstā ūdens tvertni vai nepieslēgtu ūdens sildīšanas sistēmu (ja tāda ir).

UZMANĪBU! Aizliegts izmantot krāsni mobilajās mājās, treileros vai telfīs.

UZMANĪBU! Nav pieļaujama krāsns pārkarsēšana eksploatācijas laikā.

Lai krāsns kalpotu ilgi, nepārkarsējiet to. Krāsns pārkarsēšanu var noteikt pēc krāsns krāsainā metāliskā gailēšanas spīduma tumsā.

Šāda situācija var rasties esot nekontrolētai gaisa padevei kurtuvē. Piemēram, esot atvērtām durvīm. Krāsns pārkarsēšana var izraisīt bīstamus krāsns darbības apstākļus un tās priekšlaicīgu iziešanu no ierindas.

8.2. Krāsns sagatavošana ekspluatācijai

UZMANĪBU! Pirmoreiz kurinot krāsni, rūpnieciskās eļļas uz metāla un viegli gaistošie organiskā silīcija emaljas komponenti izdala dūmus un smaržu, kas turpmāk neizdalās.

Cilvēkiem ar plaušu saslimšanām un mājdzīvnieku, kuri ir jutīgi pret dūmiem (piemēram, putni), īpašniekiem, ir jāievēro drošības pasākumi.

Tāpēc krāsns pirmā kurināšana jāveic atklātā gaisā, ievērojot ugunsdrošības pasākumus, ne mazāk kā 1 stundu, piepildot kurtuvi līdz pusei, intensīvas degšanas režīmā.

Krāsns pareizai darbībai, pirmās iekuršanas laikā, ir nepieciešams izveidot pagaidu dūmvadu, kā augstums ir vismaz 2 m.

UZMANĪBU! Lai izvairītos no lakas-krāsas seguma bojājumiem, pirmās iekuršanas reizē neradiet mehānisku iedarbību uz krāsns virsmu, līdz tās galīgai atdzišanai un galīgai krāsas polimerizēšanai.

UZMANĪBU! «Vitra» modeļa pirmā iekuršanas reize ir jāveic esot atvērtām kurtuves durtiņām, lai novērstu sodrēju nosēšanos uz gaismaurlaidīgā ekrāna.

Pārliecinieties par visu krāsns elementu un aizsargkonstrukciju elementu normālu funkcionēšanu. Bojātas krāsns ekspluatācija nav pieļaujama.

Darbderīgai krāsniņ:

- nedrīkst būt ārēji korpusa bojājumi.
- durtiņām brīvi jāgriežas pa šarnīru, un droši jāfiksējas slēgtā stāvoklī.
- durtiņu gaismaurlaidīgajam stiklam (ja tāds ir) nedrīkst būt plaisas, robi un citi bojājumi.
- ārdurī ir jābūt veselam, nedrīkst būt izdegumi un plaisas.
- pelnu kastei brīvi jāpārvietojas un cieši jāpieguļ korpusam slēgtā stāvoklī.

8.3. Pirtskrāsns akmeņi

Pirtskrāsns akmens ceru daļā ir jāiekrauj speciāli tam paredzēti akmeņi. Ražotājs rekomendē izmantot gabro - diabazu, peridotītu, talka hlorīdu, žadeītu. Šiem vulkāniskās izcelsmes iežiem piemīt skaista fraktūra un tie sastāv no minerāliem, kas ir noturīgi pret fizisku un ķīmisku iedarbību, nesatur kaitīgos piejaukumus. Tiem piemīt liela siltumietilpība, tie iztur lielus daudzkārtējus temperatūras kritumus, ugunsdroši, uzmetot ūdeni uz ceriem, tie nesadrūp un nesaplaisā. Plēstā, neregulārā akmeņu forma un to lineāro izmēru dažādība nodrošina maksimālu pirtskrāsns piepildīšanu un vislielāko siltuma atdeves laukumu.

UZMANĪBU! Nezināmas izcelsmes akmeņi var lielā daudzumā saturēt kaitīgos sēra savienojumus un radionuklīdus, kas tos padara par nederīgiem un pat bīstamiem to izmantošanai pīrī.

Pirms ielikšanas akmeņus ir jānomazgā ar cietu birsti ar tekošu ūdeni.

Nav ieteicams iekraut akmeņus virs krāsns augšējā līmeņa. Tie nespēs sasilt līdz tai temperatūrai, kas ir nepieciešama kvalitatīva tvaika izveidei.

UZMANĪBU! Nepieļaujiet pārmērīgu ūdens padevi uz nokaitētajiem akmeņiem, šajā gadījumā rodas intensīvs pirtskrāsns sienu oksidācijas process, pateicoties ūdens tiešajai saskarsmei ar metālu, tādējādi samazinot pirtskrāsns kalpošanas ilgumu un veicina tās izdegšanu.

UZMANĪBU! Uzlejot ūdeni uz nokaitētajiem akmeņiem notiek karsta tvaika izdalīšanās no pirtskrāsns akmens ceru krāvuma. Ūdens uzliesanu ir jāveic uzmanīgi.

Ilgas ekspluatācijas laikā akmeņi ir jāpārliet pa jaunu, ne mazāk kā vienu reizi gadā. Vienlaicīgi ir jānoņem akmens sīkās daļiņas un jānomaina sadrupušie akmeņi.

8.4. Telpas sagatavošana krāsns montāžai

Telpu konstrukcijas jāaizsargā no aizdegšanās:

- sienas (vai starpsienas) no degošiem materiāliem – ar 25 mm biezu apmetumu uz metāliska sieta vai ar metālisku plāksni uz 10 mm bieza azbesta kartona, no grīdas līdz līmenim 250 mm virs krāsns augšpusēs.
- Sienu (vai starpsienu) caur kuru iet kurināmā kanāls, ir jāizgatavo no nedegoša materiāla no grīdas, līdz līmenim, kas ir par 250mm augstāks kā krāsns virsma, rekomendējams sienas biezums – 125 mm.
- Zem krāsns ir jāizveido pamatne no ķieģeļiem, ne mazāk kā divas kārtas vai no citiem nedegošiem materiāliem 380 mm attālumā no krāsns sieniņas.
- grīda no degošiem un vāji degošiem materiāliem kurtuves durtiņu priekšā – ar 700x500 mm biezu metālisku plāksni, kas ar garāko pusi novietojama gar krāsni;
- griestos vietā, kur caur tiem iet dūmvada caurule, jāveic ugunsdrošības apmūrēšana.
- Montējot dūmvada cauruli ēkā ar jumtu segumiem no degošiem materiāliem, nodrošināt cauruli ar dzirksteļu uztvērēju no metāliska sieta ar atverēm, kas nav lielākas par 5x5 mm, bet telpa ap dūmvada cauruli jānosēd ar nedegošiem jumtu seguma materiāliem.

UZMANĪBU! Telpu konstrukcijām ap krāsni un dūmvada cauruli jāatbilst SNiP 41-01-2003 prasībām, vai arī jāatbilst tās valsts tehniskajām normām, kurā krāsns tiks ekspluatēta.

8.5. Gaisa apmaiņa pērtuvē

Lai nodrošinātu drošu gaisa apmaiņu pērtuvē, rekomendējams ierīkot pieplūdes un izplūdes vēdināšanu (skatīt 4. attēlu).

Gaisa pieplūdei ir nepieciešams ierīkot speciālu kanālu ar izejas atveri (9), šķērsgrīzumā apmēram 100 cm², kas atrodas grīdā, pēc iespējas tuvāk krāsni vai arī zem tās.

Gaisa izplūdes atveres (6) tiek iestrādātas sienā nedaudz zemāk par griestu līmeni, pēc iespējas tālāk no krāsni. Lai nodrošinātu vismitrākā un aukstākā gaisa izplūdi, pie augšējās atveres tiek piestiprināta vertikāla kārbā (8) ar izejas atveri, ne lielākā attālumā par 50 cm no grīdas.

Lai būtu iespējama gaisa apmaiņas vadība, ieplūdes un izplūdes atveres rekomendējams aprīkot ar regulējamiem aizbīdņiem (7).

UZMANĪBU! Nepieciešams nodrošināt pastāvīgu svaiga gaisa pieplūdumu telpā, kurā darbojas krāsns. Šī nosacījuma pārkāpšana var izraisīt krāsni darbības nestabilitāti un bīstamu situāciju rašanos, piemēram, saindēšanos ar tvana gāzi, ugunsgrēku.

8.6. Krāsns montāža

UZMANĪBU! Visus krāsni montāžas darbus un akmens ielikšana pirtskrāsni akmens ceru nodalījumā, ir jāveic pēc krāsni pilnīgas atdzišanas.

UZMANĪBU! Krāsni ir smaga. Pārliedzinieties par to, ka jums ir iespējas un aprīkojums tās pārvietošanai.

UZMANĪBU! Aizliegts krāsni uzstādīt tādās vietās, kur tā traucēs cilvēku kustībai evakuācijas gaitā.

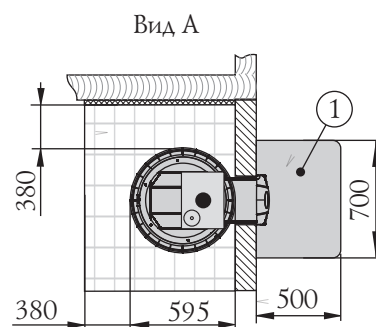
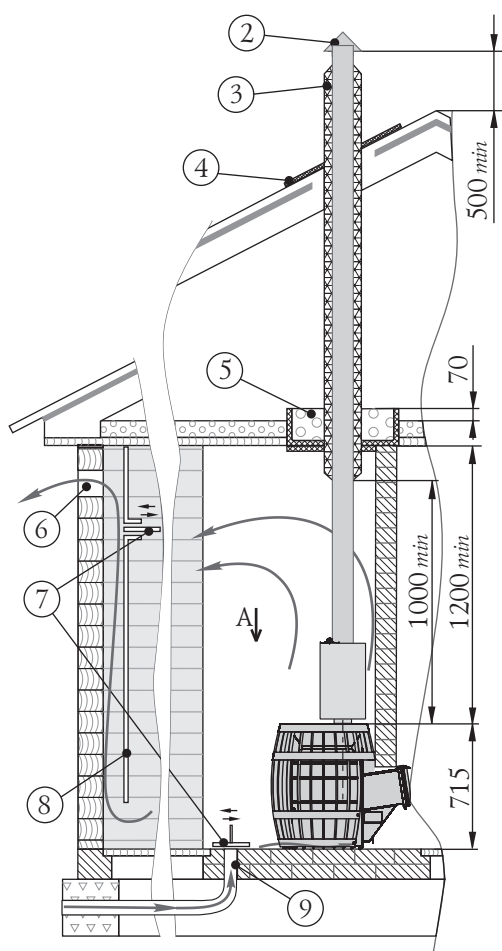
UZMANĪBU! Telpās, kurā ir uzstādīta krāsni, nepieciešams veikt dūmu detektoru un gāzes analizatoru uzstādīšanu.






Uzstādiet krāsni īpaši sagatavotā, tās ekspluatācijas vietā. Pārliedzinieties par to, ka krāsni ir salikta un uzstādīta pareizi.

Gadījumā, ja jums rodas šaubas attiecībā par pareizu krāsni uzstādīšanu, pēc šīs rokasgrāmatas izlasīšanas, jums ir jāsaņem krāsni montāžas speciālista konsultācija, kuram ir zināmi visi krāsni drošas un pareizas uzstādīšana aspekti.

Krāsni montāžas shēmas ir atainotas 4. attēlā. Attālums no kurtuves durtiņām līdz pretējai sienai ir jāpieņem ne mazāks par 1250 mm. Attālumam starp krāsni augšu un neaizsargātajiem griestiem – ne mazākam par 1200 mm. Attālumiem starp krāsni ārējās virsmu, dūmvadu un sienu ir jābūt ne mazākiem par:

- 500 mm konstrukcijām no degošiem un vāji degošiem materiāliem



-  Metāla loksne uz siltumizolācijas materiāla (azbesta kartona, 10 mm biežumā)
-  Koks (degošs materiāls)
-  siltinātājs (keramzīts/ izdedži/ bazalta vate)
-  Ķieģeļi utt. (nedegošs materiāls)
-  Fundamenta materiāls (nedegošs)

1. Priekškurtuves plātne
2. Lietussargs
3. „Sendviča” tipa caurule ar siltumizolāciju
4. Pārsegums no nedegoša materiāla jumta segumam
5. Griestu apmūrējums
6. Atvere nostrādātā gaisa izplūdei.
7. Regulējamie aizbīdņi
8. Vertikālā kārba
9. Atvere svaiga gaisa pieplūdei

4. attēls. Krāsns montāža telpā no nedegoša materiāla

- 380 mm konstrukcijām, no vāji degošiem materiāliem
- 380 mm – konstrukcijām no degošiem un vāji degošiem materiāliem, atbilstoši 8.2. punktam.

Neveiciet krāsns uzstādīšanu sienas padziļinājumā (nišā) vai kamīna kurtuvē (vai akmens krāsns kurtuvē). No kurināmā kanāla puses, attālumam no konvektora līdz sienai ir jābūt ne mazākam par 30 mm. Gadījumā, ja siena ir izveidota rekomendējamā biežumā (125 mm), kurtuves durtiņām būs vispareizākais novietojums.

Kurināmā kanāla ailai sienā no balsta kājiņām ir jābūt šādiem izmēriem (augstums x platums):

- modeļiem «Sajani» – 480×270 mm
- modeļiem «Sajani Vitra» – 545×410 mm

Lai uzstādītu «Vitra» modeļa krāsnis to ekspluatācijas vietā, ir nepieciešams:

1. atskrūvēt pašvītņotājskrūves (8 gab.), ar kurām ir piestiprinātas durtiņas ar rāmi pie kurināmā kanāla un tās noņemt; (skatīt 5. Attēlu);

2. uzstādīt krāsnis ekspluatācijai paredzētajā vietā (kurināmā kanāla malai ir jāiziet no otras starpsienas puses);

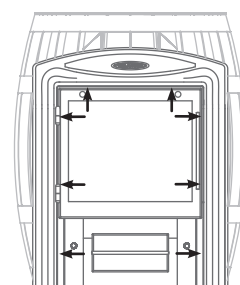
3. uzstādiet durtiņas ar rāmi vietā un piestipriniet ar pašvītņotājskrūvēm;

Durtiņu uzstādīšana krāsns modeļiem «Sajani» norit sekojoši:

1. Izvelciet asi no durtiņām, iepriekšēji noņemot ātri noņemamo balsta paplāksni, 6a. attēls;

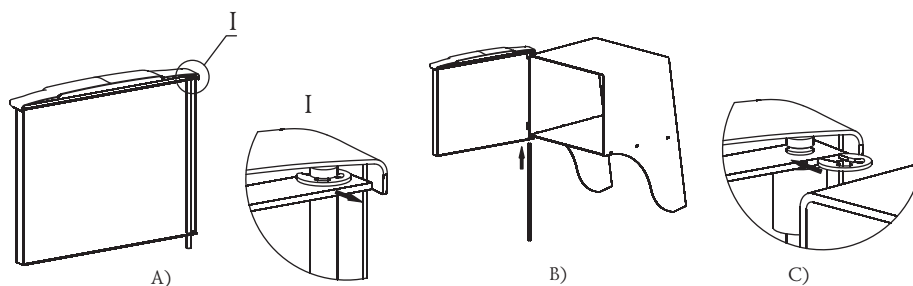
2. Uzstādiet durtiņas uz kurināmā kanāla uzgaļiem, savietojot atveres;

3. Ielieciet asi caur atveri no apakšas uz augšu, izvietojot kanāliņu zem paplāksnes augšējā ass daļā, 6b. attēls;



5. attēls. Durtiņu ar rāmi demontāža, «Vitra» krāsns modeļa montāžas laikā

4. Uzstādiet ātri noņemamo balsta paplāksni ass kanāliņā, 6c. attēls.



6. attēls. Durtiņu uzstādīšana krāsns montāžas laikā

Akmeņi pirtskrāsns akmens ceru daļā tiek ielikti pēc krāsns uzstādīšanas pabeigšanas tās ekspluatēšanas vietā, un tās pieslēgšanas pie visām paredzētajām sistēmām.

8.7. Dūmvada montāža

Krāsns ekspluatācijas laikā, dūmvadam ir jāvelta īpaša uzmanība.

Dūmvads (dūmvada caurule) – tā ir nostrādāto gāžu novadīšanas iekārta, tas nodrošina villkmi, kura veicina nepārtrauktu gaisa padevi apkures iekārtai, kas ir nepieciešama normālam degšanas procesam. Šī krāsns ir piemērota darbam ar dabīgo villkmi.

Krāsniņ ir jābūt personīgajam dūmvadam.

UZMANĪBU! Aizliegts pieslēgt krāsni pie jebkāda veida gaisa vadiem, izņemot tos gadījumus, kad gaisa vads ir paredzēts darbībai tikai kā dūmvads.

UZMANĪBU! Aizliegts krāsni pievienot dūmvadam, pie kura ir pievienotas citas iekārtas vai apsildes iekārta.

UZMANĪBU! Krāsns neveido villkmi. Villkmi rada tikai dūmvads.

Dūmvads ietver divas funkcijas drošam krāsns darbam. Pirmā ir nostrādāto gāžu novadīšana, kas ir radušās kurināmā degšanas procesā. Otrā ir villkmes radīšana gaisa piekļuvei kurtuvē, lai uzturētu degšanu.

Villkme – tā ir dabīga gaisa vai gāzu kustība caur dūmvadu. Tā rodas pateicoties siltā gaisa īpašībai celties augšup.

Atkarībā no siltā gaisa kustības dūmvadā rodas zems spiediens krāsns savienošanas vietā ar dūmvadu. Lielāks spiediens krāsns ārpusē spiež gaisu kustētīs attiecībā uz mazāka spiediena apgabalu – uz kurtuvi. Tādējādi rodas gaisa piekļūšana kurtuvē. Šis pastāvīgais gaisa pieplūdums arī ir villkme.

Ja netiek izveidota noteikta lieluma villkme, krāsns nestrādās efektīvi.

Optimālā villkme, «Termofor» zīmola krāsņu darbam ir 12 ± 2 Pa,

Pārliecīgi lielas villkmes gadījumā, ievērojama gaisa plūsma nokļūs kurtuvē, tādējādi izraisot krāsns pārkaršanu. Var rasties ugunsgrēka rašanās briesmas.

Nepietiekamas villkmes gadījumā, kurtuvē nepienāks pietiekami daudz gaisa, lai nodrošinātu pareizu un pilnīgu kurināmā sadegšanu, kas var izraisīt telpas piedūmošanos. Izveidojoties pārliecīgam dūmu daudzumam dūmvadā palielinās kreozota veidošanās, kas var aizdegties, radot ugunsgrēka bīstamu situāciju mājā.

Kreozots (fr. créosote) – bezkrāsains (reizēm dzeltenīgs vai dzeltenzaļš), viegli uzliesmojošs, vāji šķīstošs ūdeni eļļains šķidrums, ar spēcīgu smaržu un asu garšu, ko iegūst no koka vai akmeņogļu deguta. Tas ir fenolu maisījums, galvenokārt, gvajakola un krezolu. Šķīst spirtā un ēterī. Indīgs.

Kreozots neizbēgami veidosies jūsu krāsni un dūmvada caurulē. Lai samazinātu tā veidošanās ātrumu nepieciešams:

Lietot tikai izžāvētas šķīlas, kas ir tikušas žāvētas vismaz vienu gadu.

Lietot cietu lapu koku koksni, kas ir blīvāka (smagāka) un deg lielākā temperatūrā.

Pirms krāsns ekspluatācijas sākuma pārbaudiet un izlabojiet visu to, kas var ietekmēt villkmi. Villkmi var ietekmēt, to samazinot vai palielinot, daudzi dažādi faktori, daži no tiem var mainīties laika gaitā. Faktori, kas ietekmē villkmi:

Atmosfēras spiediens – var iedarboties no telpas ārpusē, iekšienē, gan arī no abām pusēm vienlaicīgi. Laika apstākļi, kuriem piemīt augsts spiediens (skaidras un aukstas dienas) ierasti rada labākus degšanas apstākļus.

Negatīvu spiedienu ārpus apkurināmās telpas ietvariem – rada ventilācijas iekārtas, piemēram, ventilācija vannas istabas iekšienē, velkmes skapis, apgērba žāvēšanas iekārtas, apkures katli ar piespiedu vilkmi. Esot negatīvam spiedienam, gaisa plūsma dūmvadā virzīsies atpakaļvirzienā, radīsies «negatīva vilkme» vai «vilkmes izjaukšana».

Negatīvo spiedienu ir iespējams neitralizēt atverot durvis, jeb arī logu istabā ar krāsni.

Dūmvada temperatūra – vilkme uzsilušā dūmvadā ir labākā, kā aukstā. Auksts dūmvads ātri atdziest karstās gāzes, kuras virzās augšup, tādējādi novēršot to tālāku kustību augšup. Pirmā kurināmā ielikuma sadegšana ir pilnīgi pietiekama dūmvada uzsilšanai.

Akmens dūmvadi un dūmvadi ar šķērsgriezumu lielāku par apkures iekārtas, uzsilst ievērojami ilgāk.

Dūmvada caurulei jābūt minimālam izliekumu skaitam. Par labāku atzīstama taisna caurule. Divu vai vairāk izvadū izmantošana var radīt vilkmes zudumu un iespējamu sadūmošanos.

Ražotājs iesaka izmantot moduļu plānsienu dūmvada caurules no augsti legēta korozijizturīga «Termofor» zīmola tērauda ar diametru 115 mm. Tās ir efektīvas, izturīgas un prasa minimālu darba izlietojumu, montējot un ekspluatējot.

Moduļu savstarpējai, drošai fiksācijai ir jāizmanto savilcējapskavu, nepieciešamības gadījumā var izmantot pašvītņotājskrūves.

Gadījumā, ja tiek uzstādīta biezsienu metāla, keramikā, azbesta cementa vai cita dūmvada caurule ar lielu svaru, nepieciešams atbrīvot krāsni no tās svara.

UZMANĪBU! Ražotājs nav atbildīgs par ārējo faktoru iedarbību uz dabiskās vilkmes samazināšanos dūmvadā.

UZMANĪBU! Aizliegts izmantot galvanizēta klājuma dūmvada caurules.

UZMANĪBU! Neizmantot dūmvadā dažādu ražotāju caurules.

UZMANĪBU! Lai izvairītos no dūmu noplūdes apkurināmajā telpā, visas moduļu dūmvada caurules savienojuma vieta savā starpā un ar krāsni jānobīvē ar karstumizturīgu hermētisku vielu (ne mazāk kā 1000°C), kas nodrošina caurules salaidumu vietu hermētiskumu.

UZMANĪBU! Nav pieļaujama dūmvada moduļu salaišana pārsedzēs un starpsienās.

UZMANĪBU! Dūmvada caurules posmam, kas atrodas mīnusu temperatūras zonā, jābūt siltumizolētam ar nedegošu materiālu, kas iztur temperatūru līdz +400 °C.

Ideāls risinājums dūmvada caurulei – «Termofor» zīmola gatavu moduļu caurules ar «sendviča» tipa siltumizolāciju uzstādīšana.

Pievienojot krāsni stacionāri iebūvētam dūmvadam, vai citos gadījumos, nav ieteicams novirzīt dūmvada caurules asi no vertikāles vairāk par 45°.

UZMANĪBU! Krāsns un dūmvada caurules montāža jāveic specializētas būvniecības un montāžas organizācijās kvalificētiem darbiniekiem saskaņā ar SNiP 41-01-2003, jeb atbilstoši tās valsts tehniskajām normām, kurā krāsns tiks ekspluatēta.

UZMANĪBU! Kategoriski aizliegts veidot neizjaucamus krāsns savienojumus ar dūmvadu vai citiem telpas konstruktīvajiem elementiem.

UZMANĪBU! Ugunsgrēka gadījumā dūmvadā aizveriet aizbīdņus gaisa padevei kurtuvē, atstājiet ēku un nekavējoties izsauciet ugunsdzēsīgus.

Ugunsgrēka gadījumā dūmvadā ir nepieciešams skaidrs rīcības plāns, kuram ir jābūt izstrādātam, konsultējoties ar speciālistu. Pēc tam, kā ugunsgrēks dūmvadā nodziest, dūmvads ir jāattīra un jāpārbauda tā stāvoklis attiecībā uz bojājumiem. Pārlicinieties par degošu vielu neesamību ap dūmvadu.

8.8. Krāsns ar siltummaini

Krāsniem ar siltummaini ir iespējams izvietot tvertni karstajam ūdenim ārpus pirts pērtuves un to uzstādīt dušas telpā. «Sajani» krāsniem ir paredzēta «patvāra» tipa siltummaiņa izmantošanas iespēja, kas tiek uzstādīts uz krāsns dūmvada izejas iscaurules. Tostarp, ūdens tiek uzkaršēts, pateicoties skurstenī novadāmajām karstajām gāzēm, tāpat

kā «patvāra» tipa tvertnes gadījumā.

«Patvāra» tipa siltummaini ir iespējams ar uzgaļa palīdzību pagriezt uz jebkuru pusi. Siltummaiņi tiek izgatavoti no augsti leģēta karstumizturīga tērauda, esot hroma saturam ne zemākam par 13%.

Kompānija «Termofor» rekomendē izmantot kopā ar krāsni «Sajani» patvāra tipa, «Termofor» zīmola, siltummaini «Kostakan».

8.9. Ūdens sildīšanas sistēmas montāža

UZMANĪBU! Ir aizliegts pieslēgt apkures sistēmu pie siltummaiņa.

Ūdens uzkaršēšanas sistēmas montāžas vispārējā shēma, ar «patvāra» tipa siltummaini, ir atainota 7. attēlā. Ūdens uzkaršēšanas sistēmas elementi piegādes komplektācijā neietilpst.

Ūdens sildīšanas sistēma sastāv:

- siltummainis (2) ar diviem uzgaļiem;
- savienojuma caurules (cauruļvads) (8),
- izdalāma tvertne (5) karstajam ūdenim ar diviem uzgaļiem, lai pievienotu ūdens sildīšanas sistēmai, un vienu uzgali karstā ūdens ņemšanas krāna uzstādīšanai;
- karstā ūdens ņemšanas krāns (6), trīsceļu krāns (7) un krāns ūdens noliešanai no sistēmas (9).

Montējot ūdens sildīšanas sistēmu, izdalāmās tvertnes karstajam ūdenim pamatnei jāatrodas augstāk par siltummaiņa augšējā uzgaļa līmeni ne mazāk par 30 cm.

UZMANĪBU! Montējot cauruļvadus, nav pieļaujama to nokāršanās horizontālajos posmos. Ieteicams to uzstādīt leņķi uz augšu ne mazāk par 30°.

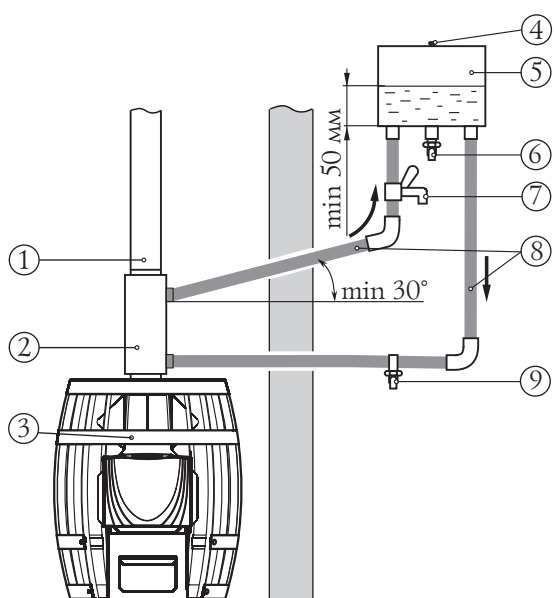
UZMANĪBU! Nav atļauta ūdens sildīšanas sistēmā izmanto caurules ar ekspluatācijas darba temperatūru mazāku par +95°C.

UZMANĪBU! Nedrīkst izmantot cauruļvada armatūras savienojuma elementus ar nosacīto eju mazāku par siltummaiņa īscaurules nosacīto eju.

UZMANĪBU! Nedrīkst krāsni «Sajani» ar siltummaini ekspluatācijas laikā pārsniegt darba spiedienu ūdens sildīšanas sistēmā virs 0,05 MPa (0,5 kgs/cm²).

UZMANĪBU! Sistēmas nopresēšana ar daudz lielāku spiedienu ir jāveic esot atslēgtam siltummainim.

UZMANĪBU! Ūdens sildīšanas sistēmā iepildiet tikai tīru ūdeni. Tam ir jāatbilst kvalitātes prasībām, attiecībā uz sāļu, dzelzs, kaļķa u.c. saturu.



1. Dūmvads Patvāra tipa «Kostakan» siltummainis
2. «Sajani» krāsns
3. Spiediena izlīdzinātājs
4. Karstā ūdens ārējā tvertne
5. Karstā ūdens ņemšanas krāns
6. Trīsceļu krāns
7. Savienošanas caurules

7. attēls. Ūdens sildīšanas sistēmas montāžas shēma, izmantojot patvāra tipa „Kostakan” siltummaini.

Nepieciešamības gadījumā iegūt karsto ūdeni daudz īsākā laikā, pieļaujama ūdens ņemšana līdz tā nonākšanai tvertnē. Šim nolūkam ir jāpievieno trīsceļu krāns (7) pie karstās līnijas caurules, starp augšējo siltummaiņa īscauruli un ārējo tvertni jums ērtā vietā (7. attēls).

Vītņu savienojumus ir nepieciešams noblīvēt ar santehnikas hermētiķi vai ftoroplasta-4 lenti VVS 24222-80.

8.10. Karstā ūdens tvertnes montāža

UZMANĪBU! Karstā ūdens tvertne ir paaugstinātas bīstamības priekšmets ekspluatācijas laikā, tādēļ ir nepieciešams maksimāli piesargāties atrodoties tās tuvumā.

UZMANĪBU! Par nepienācīgu tvertnes nostiprināšanu «Termofor» kompānija nenes atbildību.

UZMANĪBU! Aizliegta kodīgu vielu nonākšana karstā ūdens tvertnē un ūdens sildīšanas sistēmā.

UZMANĪBU! Aizliegts pieliet ūdeni tukšajā tvertnē un (vai) piepildīt tukšo ūdens sildīšanas sistēmu (ja tāda ir) pēc krāsns iekurināšanas līdz krāsns un tvertnes pilnīgai atdzišanai.

Kopā ar «Sajani» tvertni var tikt izmantotas divu tipu tvertnes karstajam ūdenim: ārējā un «patvāra» tipa tvertne.

Ārējā tvertne stiprinās pie pērtuves (mazgāšanās) telpas sienas Patērētājam ērtā vietā, un tiek pievienota pie siltummaiņa, izmantojot cauruļvadu (ūdens sildīšanas sistēmas montāžas, skatīt 8.9. punktu). Ūdens sildīšanas tvertnē norit pateicoties tā cirkulešanai caur siltummaiņi.

UZMANĪBU! Lai izvairītos no traumām un apdegumiem ir jānodrošina droša tvertnes piestiprināšana pie sienas.

UZMANĪBU! Sienai, pie kuras tiek piestiprināta ārējā tvertne, ir jāiztur pilnībā piepildītas ar ūdeni tvertnes svārs.

«Patvāra» tipa tvertne tiek uzstādīta uz dūmvada izejas īscaurules. Ūdens sildīšana tajā notiek, pateicoties siltumam, ko rada caurulē novadošās gāzes.

Uzvāroties ūdenim, tvertnē ir jāpielej auksts ūdens.

Nepielejiet ūdeni tvertnē līdz pat vākam, jo ūdens vārīšanās momentā tas var izšļakstīties ārā.

UZMANĪBU! Aizliegts izmantot tvertni tai neparedzētai izmantošanai.

UZMANĪBU! Aizliegts izmantot bojātu tvertni, kurai ir redzami bojājumi un (vai) noplūdes.

UZMANĪBU! Aizliegta tvertnes ekspluatācija pārliecīga spiediena apstākļos, kas atšķiras no atmosfēras spiediena.

UZMANĪBU! Aizliegts pieskarties līdz augstai temperatūrai sakarsētām krāsns virsmām ar kaulām rokām vai citām atklātām ķermeņa daļām, lai izvairītos un apdegumiem un traumām.

Kompānija «Termofor» rekomendē kopā ar krāsni «Sajani» izmantot «Termofor» zīmola tvertnes.

8.11. Krāsns ekspluatācija

UZMANĪBU! Pirms krāsns iekuršanas pārliecinieties par vilkmes esamību dūmvadā.

UZMANĪBU! Lai izvairītos no traumām un veselībai nodarītiem kaitējumiem, aizliegts krāsni izmantot tām personām, kuras nav iepazinušās ar krāsns ekspluatācijas noteikumiem.

Pirms kārtējās krāsns kurināšanas jāpārbauda kurtuve un pelnu kaste un nepieciešamības gadījumā jāiztīra no pelniem un citiem priekšmetiem (nesadegusi malka, malkā esoši svešķermeņi (naglas)), kas palikuši no krāsns iepriekšējās izmantošanas.

Malka jāieliek caur durtiņām uz ārdurī. Iekurinot, lai nodrošinātu intensīvu kurināmā aizdegšanos un gaisa piekļuvi degšanas zonā, malka jāsaliek neblīvi, nedaudz jāizvirza pelnu kaste.

Nepielieciet kurtuvi līdz augšai pilnu – tas var radīt bīstamu situāciju durvju atvēršanas brīdī. Vienmēr aizveriet durvis pēc iekurināšanas.

UZMANĪBU! Aizliegta malkas dedzināšanas kurināmā kanālā. Tas var radīt durtiņu un kurināmā kanāla deformāciju, kā arī pirts telpas piedūmošanos.

UZMANĪBU! Aizliegts kurināt krāsni ar atvērtām durvīm, izņemot otrreizējās iekurināšanas gadījumus. Tas var izraisīt bīstamus krāsns darbības režīmus, dūmu iziešanu apkurināmajā telpā un ugunsgrēka rašanos.

UZMANĪBU! Aizliegta piespiedu gaisa iepūšana pelnu kastē.

Lai samazinātu kaitīgo izmešu apjomu, nepieciešams veikt aizdedzināšanu no kurināmā augšdaļas, un ekspluatācijas procesa laikā, veikt malkas ielikšanu krāsnī nelielās partijās.

Lai ātri panāktu augstu temperatūru pērtuvē, esot visekonomiskākajam malkas izlietojumam (temperatūras kāpuma režīms), iekurināšanas laikā kurtuvē ir jāliek liela un vidēja izmēra malkas šķīlas. Lielās šķīlas ir jāsaliek apakšā, bet sīkākas – augšā. Augšpusē uz malkas uzlieciet skaliņus iekuram.

Lai uzturētu akmeņu un gaisa temperatūru pērtuvē, pelnu kaste ir jāpiever, un kurtuvē ir jāieliek liela izmēra malkas šķīlas. Šķīlu optimālais skaits – 3-4 gabali.

Lai rastos noturīga velkme, pēc krāsns iekurināšanas vajadzīgs nedaudz laika. Tāpēc, atverot tikko iekurinātas krāsns durtiņas, kas strādā temperatūras kāpināšanas režīmā, iespējama nenozīmīga dūmu izplūde telpā. Pietiek ar pirmā ielikta kurināmā sadegšanu, lai sasildītu dūmvadu un izveidotos vilkme, kas kavē dūmošanu.

Tālākā gaitā, gaisa padevi, kas ietekmē degšanas intensitāti, iespējams regulēt, atverot vai aizverot pelnu kasti.

Lai ielādētu kārtējo malkas partiju, pilnībā ir jāaizver pelnu kaste, pēc dažām sekundēm laideni ir jāatver durtiņas.

Kārtējās malkas ielikšanas laikā esiet uzmanīgi, lai nenodzēstu uguni.

Lai pabeigtu krāsns darbību, jāpagaida līdz kurināmais pilnībā sadeg, pēc tam jāiztīra pelni no krāsns un pilnībā jāaizver durtiņas, pelnu kaste un delikātās regulēšanas vārsts.

UZMANĪBU! Aizliegts apliet uguni ar ūdeni.

UZMANĪBU! Krāsns ekspluatācijas procesa laikā ir iespējama nenozīmīga metāla deformācija kurtuvē, kas nebojā metinājuma šuvju hermētiskumu – tā nav brāķa pazīme.

UZMANĪBU! Gadījumā, ja temperatūra telpā, krāsns darbības pārtraukumu laikā ir zem +5°C, tad no ūdens sildīšanas sistēmas nepieciešams izliet ūdeni.

8.12. Raksturīgākie bojājumi un to novēršanas metodes

Bojājuma veids	Iespējamais iemesls	Novēršana
Degšanas procesa traucējumi	Pasliktinājusies vilkme dūmvada caurulē	Iztīrīt dūmvada cauruli
Sadūmojuma parādīšanās	Pasliktinājusies vilkme dūmvada caurulē	Iztīrīt dūmvada cauruli
Smakas parādīšanās	Elļu un emaljas gaistošo komponentu iztvaikošana	Izkurīniet krāsni saskaņā ar 8.2. punktu, uzstādīšanas vietā, esot maksimālai telpas ventilācijai
Notecējumi uz caurules ārējās virsmas	Nepietiekams dūmvada caurules salaidumu hermētiskums	Salaidumus noblīvēt ar karstumizturīgu hermētisku vielu
Lēna telpas uzsīšana	Nepietiekama telpas termoizolācija Nepareizi izvēlēta krāsns	Nosiltiniet telpu Izvēlieties lielākas jaudas krāsni
Ārdu un (vai) sānu sienu izdegums	Izmantots kurināmais ar augstu degšanas temperatūru Krāsns pārkarsēšana	Veiciet krāsns remontu vai nomaiņu, tālākā gaitā izmantojiet rekomendēto kurināmo

8.13. Krāsns ekspluatācijas drošības pasākumi

Pirms apkures sezonas uzsākšanas ir jāpārbauda krāsns un dūmvada cauruļvads, gadījumā, ja tiek atklāti traucējumi tie ir jāsamontē. Nav atļauts ekspluatēt bojātu krāsni un dūmvada cauruli. Darbderīgas krāsns pazīmes skaties 8.2.p.

UZMANĪBU! Aizliegts atstāt bez uzraudzības kurošos krāsni, kā arī uzdot tās uzraudzīšanu mazgadīgiem bērniem un personām, kuras atrodas alkohola, narkotiku vai cita toksiskā reibuma stāvoklī.

UZMANĪBU! Aizliegts pieskarties līdz augstai temperatūrai sakarsētām krāsns virsmām ar kaulām rokām vai citām atklātām ķermeņa daļām, lai izvairītos un apdegumiem un traumām

UZMANĪBU! Aizliegts novietot kurināmo, citas degošas vielas un materiālus uz priekškurtoves plāksnes vai tuvāk par 0,5 m krāsns virsmām.

UZMANĪBU! Lai izvairītos no nejaušas pieskaršanās krāsns karstajai virsmai, ieteicams paredzēt norobežojumus no nedegoša materiāla, sieta vai režģa veidā, kā arī kurināšanas laikā jāuzvelk aizsargapģērbs, aizsargcimdi (ugunsdroši) un aizsargbrilles.

UZMANĪBU! Aizliegts uzstādīt blīvu norobežojumu, kas kavē brīvo konvekcijas plūsmu.

UZMANĪBU! Aizliegts žāvēt jebkādas lietas vai priekšmetus pat uz daļēji atdzisušas krāsns virsmas.

UZMANĪBU! Tvana gāzes veidošanās var būt nāvējoši bīstama.

Tvana gāzei nepiemīt nedz krāsa, nedz smarža, tā veidojas sadegot kokam, oglēm, naftai, gāzei un citām degošām vielām. Ļoti svarīga ir labas villkmes esamība un droša ventilācijas sistēma, tāda, lai degšanas produkti tiktu novadīti caur dūmvadu. Pareizi uzstādīta krāsns ir tā aprēķināta, lai būtu maksimāli droša ekspluatācijas laikā, tomēr, rekomendējams uzstādīt tvana gāzes detektorus.

Detektorus ir jāuzstāda attālumā no krāsns, lai izvairītos no to viltus trauksmes. Dūmu detektoru uzstādīšanā un apkopē ir jāvadās pēc ražotāja instrukcijas, attiecībā par to uzstādīšanu un izvietojumu.

Detektorus rekomendējams uzstādīt «galda» līmenī (nevis zem griestiem), lai izvairītos no viltus trauksmes. Pārlicinieties, ka detektori iedarbojas tvana gāzes apstākļos. Trauksmes gadījumā (detektora nostrādāšana):

- Pievērsiet uzmanību attiecībā uz saindēšanās pazīmēm ar tvana gāzi: galvassāpes, slikta dūša, miegainība.
- Pastipriniet vēdināšanas intensitāti (atveriet logus, durvis).
- Pārlicinieties, ka krāsns durvis un pelnu kaste ir blīvi aizvērti.
- Pārbaudiet – vai no krāsns nenāk dūmi (caur gaisa vārstiem).
- Pārbaudiet savienojuma cauruli un dūmvadu, attiecībā par noplūdes esamību, dūmu šķēršļiem, pretvilkmi.
- Pārbaudiet «CO» detektorus attiecībā uz viltus trauksmi.

Nekādā gadījumā nemainiet gaisa padeves sistēmu kurtuvē, lai palielinātu liesmu. Gaisa padeves maiņa kurtuvē, atšķirīga no ieprojektētās, radīs bīstamus krāsns ekspluatācijas apstākļus.

UZMANĪBU! Novietojiet spēka pievadus un elektrisko aprīkojumu drošības zonā, kas ir aprakstīta šajā rokasgrāmatā.

Ekonomiskās degšanas laikā notiek intensīva darvas un citu organisko iztvaikojumu veidošanās, kuri sajaucās ar izmesto tvaiku un veido kreozotu. Kreozota tvaiki kondensējas uz nosacīti aukstām dūmvada virsmām un var tur uzkrāties. Gadījumā, ja rezultātā notiek to aizdegšanās, tad tas rada galēji augstas temperatūras dūmvada caurulē, un var izraisīt cauruli aptverošo materiālu aizdegšanos un izraisīt ugunsgrēku.

UZMANĪBU! Kreozota aizdegšanās gadījumā dūmvadā aizveriet visus krāsns gaisa vārstus, atstājiet telpu un izsaučiet ugunsdzēsējus.

UZMANĪBU! Pirts krāsns rada augstu ugunsgrēka rašanās bīstamību.

Atvērt un aizvērt durtiņas tikai aiz roktura. No kurtuves izņemtie pelni ir jāaplej ar ūdeni un jānovieto tiem speciāli atvēlētā ugunsdrošā vietā.

9. TEHNISKĀ APKOPE

UZMANĪBU! Nav atļauts veikt krāsns mehāniskas tīršanas un tehniskās apkopes darbus pirms tā nav pilnībā atdzisusi.

9.1. Krāsns un dūmvada apkope

Efektīvākas un drošākas krāsns ekspluatācijas nolūkā periodiski jāveic krāsns un dūmvada tehniskās apkopes darbi.

Saskaņā ar «Krievijas Federācijas ugunsdrošības režīma noteikumiem» dūmvadu un krāsns (katli) attīrīšana no sodrējiem ir nepieciešama pirms apkures sezonas sākuma, kā arī visas apkures sezonas garumā, ne retāk par:

- Apkures krāsniņ – vienu reizi trīs mēnešos;
- Nepārtrauktas darbības krāsniņ un pavardiem vienu reizi divos mēnešos;
- Virtuves krāsniņ un citām nepārtrauktas (ilglaicīgas) kurināšanas krāsniņ vienu reizi mēnesī.

Krāsns ekspluatācijas gadījumā ārpus Krievijas Federācijas robežām, nepieciešams vadīties pēc tās valsts tehniskajām normām, kurā tiks ekspluatēta krāsns.

Vēlam kvalificētu speciālistu piesaistīšana dūmvada cauruļu apskatei un attīrīšanai.

UZMANĪBU! Par nekvalificētu darbu veikšanas sekām, attiecībā uz dūmvada vai krāsns attīrīšanu un revīziju, kompānija «Termofors» nenes atbildību.

Dūmvada tīršanu iespējams veikt gan mehāniski (izmantojot speciālas palīgierīces, suku, birstes, slogus, skrāpjus), gan arī ķīmiski (izmantojot pārdošanā esošos «baļķus-skursteņslauķus»). Suka tiek piemeklēta atkarībā no caurules šķērsriezuma formas un izmēriem.

UZMANĪBU! Veiciet nepieciešamos pasākumus acu un elpošanas ceļu aizsardzībā no putekļiem un sodrējiem dūmvadu cauruļu mehāniskas tīršanas gadījumā.

UZMANĪBU! Uzmanīgi izlasiet instrukciju un ievērojiet ķīmisko tīršanas līdzekļu ražotāja rekomendācijas. Nav ieteicams izmantot patstāvīgi izgatavotus sastāvus sodrēju izdedzināšanai.

9.2. Durtiņu gaismaurlaidīgā ekrāna apkope

Lai novērstu kvēpu veidošanās uz gaismaurlaidīgā ekrāna (stikla) nepieciešams periodiski veikt tā attīrīšanu. Izveidojušās skābi saturošās nogulsnes (kvēpi) gala beigās saēdīs un atslābinās gaismaurlaidīgā ekrāna stiklu. Lai stikls kalpotu ilgi, ir jāievēro šādi noteikumi.

Regulāri veiciet stikla apskati, attiecībā uz robu un plaisu esamību. Gadījumā, ja ir atklāta plaisa vai robs, nekavējotī nodzēsiet krāsni un vērsieties pie ražotāja, lai risinātu jautājumu par stikla nomaiņu.

Necērtiet durvis, nesitiet par stiklu. Aizverot durvis pārlicinieties par to, ka šķīlas un citi priekšmeti nav izlīduši ārpus kurtuves, lai tādējādi netiktu bojāts stikls.

Nekurīniet uguni līdzās stiklam, jeb arī tādā veidā, ka degšanas procesā tas var izrādīties stikla tuvumā.

Stikla attīrīšanai neizmantojiet tādas materiālus, kuri var saskrāpēt vai arī sabojāt stiklu. Skrāpējumi uz stikla, ekspluatācijas procesa laikā, var izraisīt stikla sadrupšanu.

Nekad necentieties attīrīt stiklu, iekams tas ir karsts. Pirms iekurināšanas stiklam ir jābūt pilnībā sausam.

Nekad nelieciet krāsniņ vielas, kuras var uzliesmot ar sprādzienu. Pat vismazākais sprādziens slēgtā telpā var izsist stiklu.

Stikla attīrīšanu no kvēpu nogulsniem ir jāveic pēc nepieciešamības, izmantojot mīkstu slauķus, kas ir samērcēti īpašā šķīdumā kamīnu un krāšņu stikliem, atbilstoši lietošanas instrukcijai.

Aizliegta krāsns ekspluatācija ar bojātu gaismaurlaidīgu ekrānu. Stikla bojājuma gadījumā, tā nomaiņai ir jāuzstāda tikai pareizu izmēru, 4 mm biezs, augstas temperatūras keramiskais stikls. Stikla nomaiņas kārtība ir skatāma 10. punktā.

Neizmantojiet tā vietā rūdītu stiklu vai biežāku logu stiklu. Sazinieties ar ražotāju attiecībā par stikla nomaiņas jautājumu.

10. KĀRTĒJAIS REMONTS

Lakas un krāsas seguma bojājumi ekspluatācijas procesā var izraisīt korozijas pēdu parādīšanos, kas nav garantijas gadījums. Lai to nepieļautu, ražotāju uzņēmums iesaka veikt korpusa krāsošanu ar termiski izturīgu organiskā silīcija emalju, KO-868 tips.

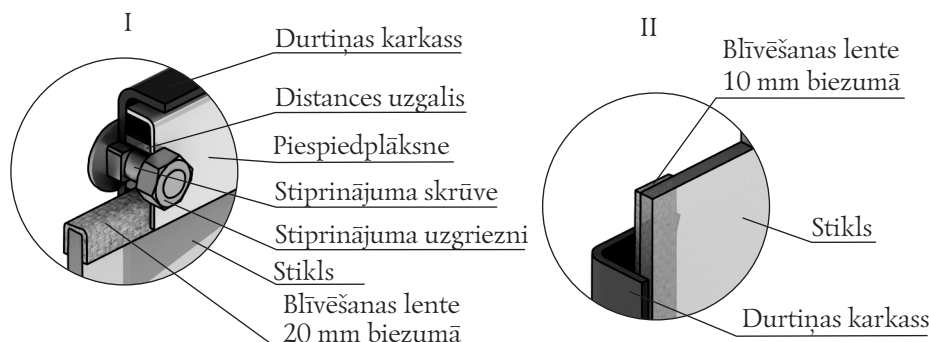
Gaisma caurlaidīgā ekrāna (stikla) uz «Vitra» modeļa durtiņām bojājuma gadījumā, tas ir jānomaina, šim nolūkam ir nepieciešams (skatīt 8. Attēlu):

1. Atskrūvējiet divus uzgriežņus, kas fiksē piespiedni (9 I. Attēls) un demontējiet to, kā arī distances uzgaļus.
2. Izņemiet stiklu no attura.
3. Paņemiet jauno stiklu, gadījumā, ja uz tā nav blīvēšanas lentes, uzlīmējiet tās: lente 20 mm platumā tiek uzlīmēta «П»-veidā no augšpuses un apakšas (9 I. Attēls), lente 10 mm platumā tiek uzlīmēta vertikāli, gar stikla sānu malām (9 II. Attēls).
4. Ielieciet stiklu atturī, tostarp lentei, kas ir uzlīmēta sānu malām (vertikālā) ir jābūt iespiestai starp stiklu un durtiņu karkasu (9 II. Attēls).
5. Fiksējiet stiklu ar piespiedņa palīdzību un piestipriniet piespiedni ar uzgriežņu palīdzību.



8. attēls. Gaisma caurlaidīgā ekrāna stiprināšana «Vitra» modeļa durtiņās

UZMANĪBU! Piespiedni stiprinošie uzgriežņi tiek pieskrūvēti stiprinājuma skrūvēm caur distances uzgaļiem (9 I. Attēls).



9. attēls. Gaisma caurlaidīgā ekrāna stiprināšana «Vitra» modeļa durtiņās

11. GARANTIJAS SAISTĪBAS

Izstrādājuma garantijas termiņš – 12 mēneši, sākot ar tā nodošanu Patērētājam.

Gadījumā, ja Patērētājs atklāj kādu Produkcijas neatbilstību minētajiem raksturlielumiem (īpašībām), Patērētājam ir tiesības vērsties organizācijā (Klients), kura realizējusi šo produkciju, ar Pretenziju.

Tostarp Klientam, lai nokārtotu Pretenziju, ir tiesības vērsties pie Ražotāja.

Gadījumā, ja tiks konstatēts, ka atklātā neatbilstība atbilst šādiem nosacījumiem, tad Ražotājs apņemas bez maksas veikt Izstrādājuma kopumu vai tā mezgla galīgu izstrādi (pēc Ražotāja lēmuma), nomainīt bojāto izstrādājumu vai tā komponentus, atlīdzināt kaitējumu citādā veidā (saskaņojot ar Patērētāju):

1. Konstatēts, ka defekts radies 12 mēnešu laikā no produkcijas nodošanas Patērētājam,
2. Konstatēts, ka defekts radies kompānijas «Termofor» vainas dēļ;

Garantijas saistības neattiecas uz Produkciju, kā arī tās mezgliem vai elementiem, kuros patvarīgi (Patērētājs) tikušas ieviestas izmaiņas vai izstrādes, kā arī uz elementiem, kurus normālas ekspluatācijas gadījumā ir periodiski jāmaina.

Ražotājs nesniedz garantijas izstrādājumam gadījumā, ja Patērētājs ir pārkāpis Ekspluatācijas rokasgrāmatas prasības.

Izstrādājuma montāžas un ekspluatācijas tehnisko prasību pārkāpšana no Patērētāja puses (persona, kura veikusi izstrādājuma montāžu) atbrīvo Ražotāju no atbildības.

Garantijas saistības tiek pārtrauktas ar brīdi, kad konstatēti iepriekš minētie apstākļi, un turpmāk vairs netiek atjaunotas.

12. UZGLABĀŠANA

Izstrādājums jāglabā iepakojumā, apstākļos saskaņā ar VVS 15150-69, 3.grupa (slēgtas telpas ar dabisku ventilāciju bez mākslīgi regulējamiem klimatiskajiem apstākļiem) temperatūrā no - 60 līdz + 40 °C un ar relatīvo gaisa mitrumu ne vairāk kā 80% (plus 25°C).

Izstrādājuma glabāšanas telpās gaisā nedrīkst būt agresīvi piemaisījumi (skābju, sārnu tvaiki).

Glabāšanas prasības attiecas uz Piegādātāja un Patērētāja noliktavu telpām.

Izstrādājuma glabāšanas ilgums patēriņa tarā bez pārkonservācijas – ne vairāk kā 12 mēneši.

13. TRANSPORTĒŠANA

13.1. Transportēšanas nosacījumi

Izstrādājumu atļauts transportēt transporta tarā ar visiem transporta veidiem (arī apkurināmos hermētiskos lidmašīnu nodalījumos neierobežotā attālumā). Pārvadājot dzelzceļa vagonos, nosūtīšanas veids – sīkais, maztonnāžas.

Transportējot izstrādājumu, jāparedz aizsardzība no putekļu un atmosfēras nokrišņu nokļūšanas. Izstrādājuma gāšana nav pieļaujama.

13.2. Sagatavošana transportēšanai

Pirms transportēšanas izstrādājumi ir jānostiprina, lai nodrošinātu stabilu stāvokli un novērstu savstarpēju pārvietošanos un triecienus.

Veicot iekraušanas un izkraušanas darbus un transportēšanu, stingri jāizpilda uz transporta taras uzrakstītās manipulācijas zīmes.

14. UTILIZĀCIJA

Beidzoties krāsns kalpošanas termiņam vai tai sabojājoties (nepareizas ekspluatācijas rezultātā), un nav iespējams remonts, krāsns vai tās elementi ir jādemontē un jānosūta uz utilizāciju.

Atvienojot krāsni vai tās elementus no dūmvada, ir jāparedz acu un elpošanas sistēmas aizsardzība no putekļiem un sodrējiem, kas izveidojušies ekspluatācijas procesā un uzkrājušies sistēmas elementos.

UZMANĪBU! Sistēmas demontāžas darbi jāveic tikai pēc tās pilnīgas atdzīšanas.

Izstrādājuma sastāvā nav bīstamas un indīgas vielas, kas var kaitēt cilvēka veselībai vai apkārtējai videi, un nav bīstamas cilvēku dzīvībai un veselībai un apkārtējai videi pēc kalpošanas termiņa beigām. Šai sakarā izstrādājuma utilizāciju var veikt saskaņā ar rūpniecisko atkritumu utilizācijas noteikumiem.

15. PIEGĀDES KOMPLEKTĀCIJA

Piegādes komplektācija ir atainota tabulā

Izstrādājuma modelis	Krāsns	Kurtuves durtiņas	Durtiņu ass ar paplāksni	Ekspluatācijas rokasgrāmata	Īpakojums
	1 gab.	1 gab.	1 gab.	1 gab.	1 gab.
Sajani	•	•	•	•	•
Sajani Vitra	•			•	•

PĪEZĪMES

Šiluma ateina iš Sibiro

Dėkojame, kad įsigijote kompanijos «Termofor» produkciją.

Ši naudojimo instrukcija yra skirta malkų krosniui «Sajany» (toliau – krosnis) veikimo principo, eksploatavimo ir priežiūros taisyklių nagrinėjimui, ir taip pat pateikiami nurodymai, būtini saugiam ir teisingam jos eksploatavimui.

Krosnies montavimas ir eksploatavimas leidžiamas asmenims, kurie išnagrinėjo šią instrukciją.

Pagarbiai, kompanija «Termofor»

Šis dokumentas yra saugomas autorių teisių įstatymo. Draudžiamas visas ar dalinis šio dokumento turinio atgaminimas be išankstinio pranešimo ir leidimo iš kompanijos «Termofor» gavimo.

Kompanija «Termofor» palieka sau teisę pakeisti krosnies konstrukciją, nepabloginant jos vartotojiškų savybių, neatnaujinant jos dokumentaciją.

TURINYS

1. Paskirtis	83
2. Konstrukcijos ypatumai	83
3. Karščiui atsparaus plieno savybės. Terminai ir komentarai	83
4. Modelių asortimentas	84
5. Techniniai duomenys	84
6. Krosnies santvarka ir veikimas	85
7. Krosnies ženklavimas ir pakavimas	87
8. Naudojimas pagal paskirtį	87
9. Techninė priežiūra	96
10. Einamasis remontas	97
11. Garantija	98
12. Saugojimas	98
13. Transportavimas	98
14. Utilizavimas	99
15. Tiekimo komplektas	99

1. PASKIRTIS

Malkomis kūrenamos krosnies «Sajany» paskirtis yra šildyti pirties patalpas ir gretutines patalpas, garų gavimas ir vandens pašildymas.

Krosnis skirta individualiam naudojimui rusiškoje pirtyje ir leidžia gauti komfortišką temperatūros ir oro drėgnumo derinį.

DĖMESIO! Naudojant krosnį «Sajany» komerciniais tikslais, taip pat nepertraukiamai kūrenant krosnį ilgiau nei 10 valandų, darbo krūvis padidėjo 6-10 kartų. Šiame darbo režime tarnavimo laikotarpis gerokai sumažėja ir gamintojas nesuteikia jokių garantinių išipareigojimų.

2. KONSTRUKCIJOS YPATUMAI.

- Originalus stilingas dizainas
- Permatomas ekranas (modifikacijoje «Vitra») leidžia patogiai stebėti liepsną iš skirtingų kampų
- Specialiai suprojektuota pakura tinklinių tipų krosniams.
- Į kultūpi telpa daugiau centnerio akmenų.

3. KARŠČIUI ATSPARAUS PLIENO SAVYBĖS. TERMINAI IR KOMENTARAI

Atsparumas karščiui, arba atsparumas nuodegoms, vadinamas metalo savybes pasipriešinti dujų korozijai esant aukštesioms temperatūroms.

Plieno atsparumą karščiui didina legiruoto chromo naudojimu. Chromas plieno paviršiuje sukuria pasyvią plėvelę, kuri nėra linkę oksidacijai iki tam tikros temperatūros, vadinamos nuodegų susidarymo temperatūra.

Kuo daugiau chromo pliene, tuo didesnė plieno atsparumas karščiui ir nuodegų susidarymo temperatūra.

Plienas skaitomas atsparus karščiui jei sudėtyje chromo yra ne mažiau 13 proc.

Pagal legiruotų elementų buvimą sudėtyje plienas būna mažai legiruotas, vidutiniškai legiruotas ir aukštai legiruotas.

Aukštai legiruotas plienas vadinamas, kai jo sudėtyje yra daugiau nei 10 proc. legiruotų elementų.

Populiari šnekamojoje kalboje frazė «iš nerūdijančio plieno» nėra standartizuotas techninis terminas.

Šiolaikiniame medžiagų moksle jam atitinka terminas «korozijai atsparus plienas».

Pagrindinis korozijai atsparaus plieno bruožas yra chromo kiekio buvimas sudėtyje nuo 12,5%.

Krosniui «Sajany» naudojamas plienas yra aukštai legiruotas korozijai ir karščiui atsparus plienas (nerūdijantis).

Naudojamo plieno nuodegų susidarymo temperatūra yra ne mažiau 750 °C – tai patvirtinama gamintojų sertifikatais.

Palyginimui, konstrukcinio arba «juodojo» plieno nuodegų susidarymo neviršija 450 °C, kas yra žymiai mažiau veikiančios malkų krosnies sienelių temperatūros.

Karščiui atsparus plienas yra kelis kartus brangesnis nei įprastai naudojamas «juodasis» plienas. Jo dalis krosnies gamybos sąnaudose yra apie 50%. Dėl šios priežasties, renkantis plieno cheminę sudėtį ir jo pristatymą gamintojas sąmoningai atmetė tuos legiruotus elementus ir jų technologiskus apdorojimo etapus, kurie nepadidina atsparumą karščiui, bet padidina nepagrįstai krosnio kainą.

Stereotipinis buitinis nerūdijančio plieno suvokimas kaip veidrodis blizgus paviršius, yra klaidingas. Blizgus

paviršius naudojamų buityje gaminių iš nerūdijančio plieno pasiekiamas specialią brangią operaciją, pašalinus tamsią oksido plėvelę nuo lapo paviršiaus. Ši operacija nėra būtina gaminant malkomis kūrenamas krosnis.

Gamintojas mano, kad krosnių «Sajany» pirkėjai turi mokėti tik tai už tuos specialios plieno savybes, kurios yra būtinos naudojant malkomis kūrenamose krosnyse

Saugant krosnys drėgnose sąlygose ant nedažyto paviršiaus gali atsirasti paviršiaus korozijos pėdsakai, kurie nedaro įtakos gaminio veikimo savybėms.

4. MODELIŲ ASORTIMENTAS

Serijomis išleidžiami 2 baziniai modeliai: «Sajany» ir «Sajany Vitra». Visi modeliai turi bendrą konstrukcijos ir funkcionavimo principą. Modeliai skiriasi gabaritų matmenimis, kuro kanalo ir durų tipų, kuriomis yra įrengta krosnelė.

5. TECHNINIAI DUOMENYS

Techninės charakteristikos yra pateiktos 1 lentelėje. Gabaritiniai krosnies išmatavimai pavaizduoti paveikslėlyje nr. 1-2. Montavimo krosnies matmenys (degalų kanalo anga) yra pateiktos punkte 8.6.

Galimi kuro tipai: malkos, durpių briketai, medienos drožlių briketai, skirti uždarojo tipo šildytuvams, kuro granulės.

Rekomenduojama virdulio tipo bako «Baikal» talpa karštam vandeniui: 55-72 litrų.

Rekomenduojama išorinio bako karštam vandeniui talpa: 63 - 70 litrai.

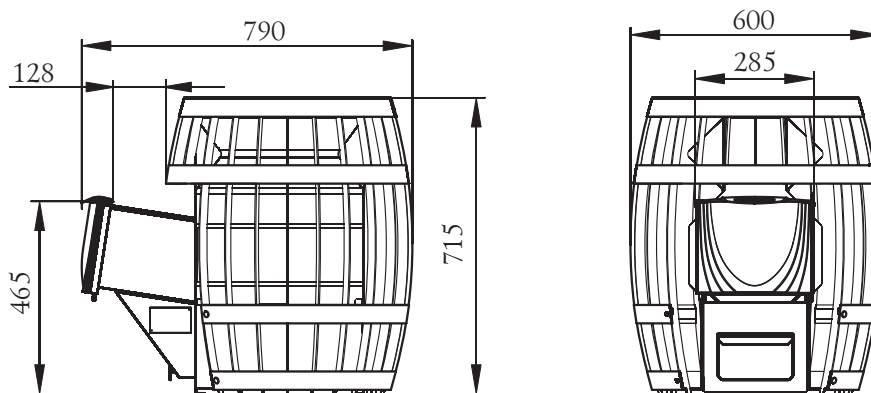
Garinės įšildymo laikas nuo 20 ° C iki 100 ° C temperatūros, jei sienų, lubų ir grindų šilumos izoliacija yra tinkama - apie 60 minučių.

DĖMESIO! Karšto vandens bakai ir virdulio tipo šilumokaitis «Kostakan» neįeina į tiekimo komplektą.

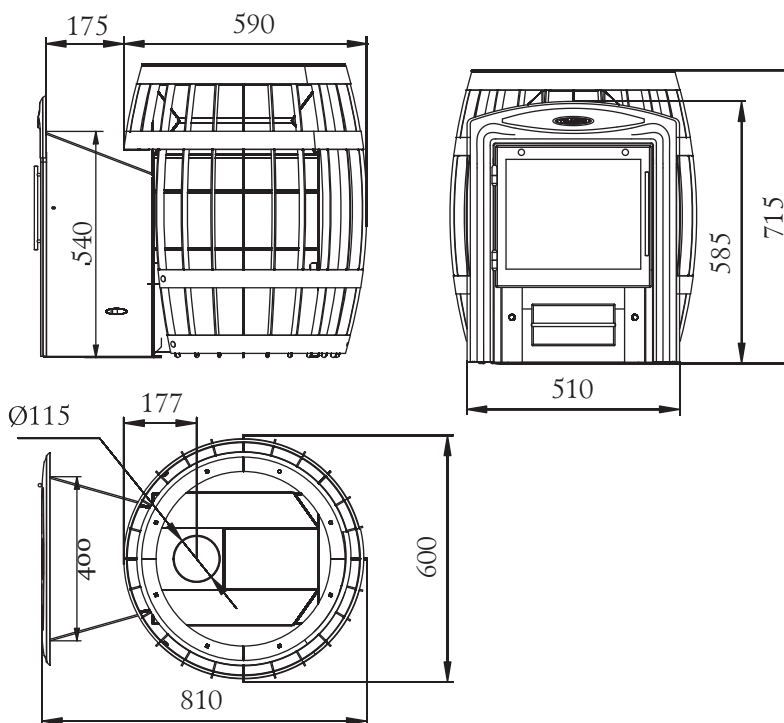
DĖMESIO! Maksimalus šildomos patalpos dydis pagrįstas efektyviomis konvekcines šilumokaičio sąlygomis ir bendromis terminio atsparumo normomis sienoms pagal SNiP 23-02-2003.

Lentelė 1. Modelių «Sajany» ir «Sajany Vitra» techniniai duomenys

Modelis	Sajany	Sajany Vitra
Garinės dydis kub.m.	8–18	8–18
Plotis, mm	600	600
Gylis, mm (pilnas)	790	810
Gylis, mm (neįskaitant kuro kanalo ilgio)	590	590
Aukštis, mm	715	715
Svoris, kg	47	55
Įdedamų akmenų svoris, kg	120	120
Kūltupio tūris, l	87	87
Pakuro tūris, l	36,4	36,4
Maksimalus kuro įkrovimo tūris, l	27,3	27,3
Maksimalus malkos ilgis, mm	400	400
Prijungiamo dūmtraukio diametras, mm	115	115
Minimalus dūmtraukio auštis nuo ardilio, m	5	5



Paveikslėlis 1. Krosnies «Sajany» gabaritiniai dydžiai



Paveikslėlis 2. Krosnies «Sajany Vitra» gabaritiniai dydžiai

6. KROSNIES SANTVARKA IR VEIKIMAS

Krosnys «Sajany» skirtas veikimui intensyvaus degimo režimu siekiant reikiamos temperatūros pirtyje, ir ekonomišką degimo režimu palaikant pasirinktą temperatūrą. Krosnies bendras vaizdas ir pagrindinių elementų išsidėstymas pavaizduoti paveikslėlyje nr. 3.

Krosnyse «Sajany» pakura (3) ir kūltupis pagaminti iš kaitrai ir korozijai atsparaus legiruotojo plieno, kurio sudėtyje chromo yra ne mažiau 13 proc. Šio plieno naudojimas leido sumažinti pakuros sienelių storį iki 2 mm, nepažeidžiant jos resurso. Tai sumažino krosnies svorį, o taip pat jos šiluminę inertiškumą. Gilios pakuros (2) dugno storis yra 3 mm.

Modelyje «Sajany» realizuota efektyvi šilumos perdavimo schema. Kaip kūltupis naudojama ne tik ertmė virš pakuros – gilioji pakura (2), bet ir visas pakuros šildymo paviršius. Pakurą supa tinklelis (1), kuris pilnai užpildomas akmenimis ir formuoja bendrą, masyvią išorinę kūltupį (4).

Platus akmenų susilietimo plotas su šildymo paviršiumi, esant storiam sluoksniui, leidžia efektyviai naudoti visą jų masę ir užtikrina temperatūros garinėje stabilumą. Akmenys, kurie dedami į gilų kūltupį, iššildomi iš keturių pusių, ir yra galingas garų generatorius.

Išorinis kuro kanalas leidžia kurenti krosnį iš gretutinės patalpos.

Pakuros durelė, besisukanti ant lankstų, atsidaro kampų, reikiamu patogiam ir saugiam kuro pakrovimui.

Modelyje «Sajany» durelė gaminama dviejų variantų: plieninė durelė (10) su išorinės panelės savarankiško aušinimo savybe ir originalaus dizaino durelė su permatomu ekranu iš karščiui atsparaus stiklo Schott Robax® (11).

Modeliai «Sajany Vitra» komplektuojami su panoraminio kuro kanalu (8) ir durele su permatomu ekranu iš karščiui atsparaus stiklo Schott Robax® su 17" įstrižaine (9). Viršutinėje durelės dalyje yra anga pirolitiniam savaiminiam permatomo ekrano išsivalymui nuo suodžių nusėdimo.

Karščiui atsparaus stiklo ekranas leidžia vizualiai kontroliuoti degimo procesą ir tiesiog mėgautis gyvos ugnies vaizdu.

Ardelis (5), iš masyvaus liejamojo ketaus įrengtas apatinėje pakuros dalyje. Po pakura įrengta peleninė su išstumiamu pelenų stalčiu (6).

Veikiant krosniai pirminis oras, reikiamas degimui, paduodamas prie kuro per nesandariai uždarytą pelenų stalčių (6) ir ardėlį (5). Ardelis leidžia forsuoti degimo procesą ir gauti galingą aukštos temperatūros liepsną užkūrimo momentu. Jis aprūpina tolygų malkų degimą, kuris taip reikalingą pirties krosniai.

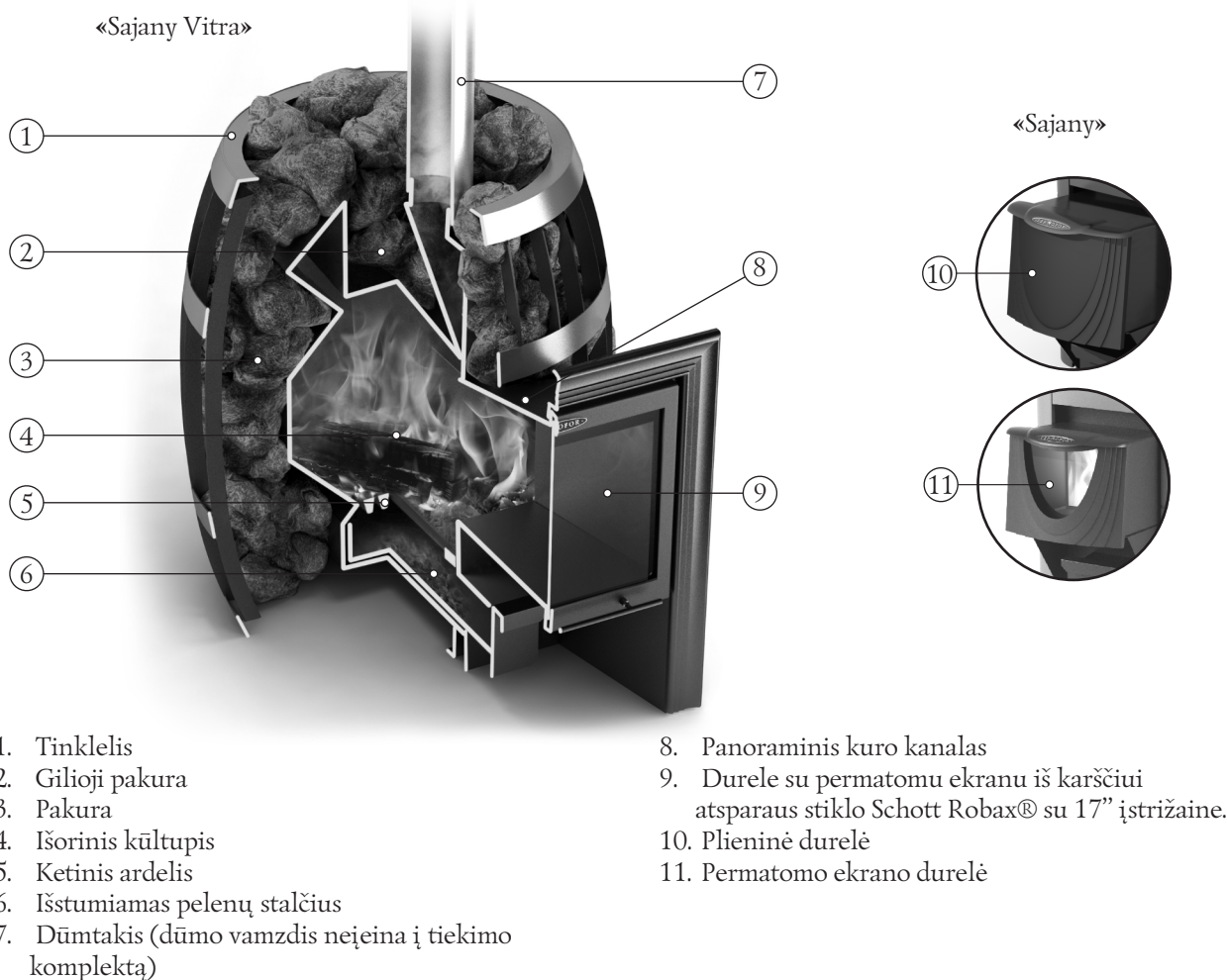
Per ardelio angas pelenai atsiduria pelenų stalčiuje, kurio pagalba galima lengvai išvalyti krosnį, nenutraukiant degimo proceso.

Dujų pavidalo degimo proceso produktai nukrypsta į dūmtakį (7) per 115 mm įstrižainės atvamzdį.

Krosnies elementai, neapkrauti didele temperatūra, pagamintos iš konstruktyvaus plieno.

Išorinis krosnies paviršius padengtas karščiui atspariu silicio-organiniu emaliu KO-868 tipo.

DĖMESIO! Gamintojas turi teisę pakeisti krosnies konstrukciją, nepabloginant jos vartotojiškų savybių.



Paveikslėlis 3. Pagrindinių krosnies «Sajany» elementų išsidėstymas modifikacija su šilumokaičiu

7. KROSNIES ŽENKLINIMAS IR PAKAVIMAS

7.1. Ženklinimas

Ant krosnies yra informacijos etiketė, rodanti krosnies modelį, jos svorį, gamintojo serijos numerį ir krosnies pagaminimo datą, taip pat informaciją apie šio modelio sertifikatus.

7.2. Pakavimas

Krosnis yra supakuota į transportavimo konteinerį. Instrukcijų vadovas pakuotėje ir priedai popieryje, įdėti į krosnies pakurą.

Krosnies pakuotėje yra etiketė, kur pateikiama informacija apie krosnies modelį, svorį, dizaino savybes ir pagaminimo datą.

7.3. Išpakavimo procedūros tvarka

1. Perpjausti pakavimo juosta ir nuimkite apsauginį ekraną ir duris (jei yra).
2. Nuimti polietilena.
3. Išimkite naudojimo vadovą ir priedus (jei tokių yra) iš krosnies ir nuimti įpakavimą.
4. Nuimti tašelius, atlaisvinus tvirtinimo varžtus
5. Nuvalyti krosnies paviršiu nuo reklaminių lipdukų ir apsauginę plėvelę.

8. NAUDOJIMAS PAGAL PASKIRTĮ

8.1. Eksploatacijos apribojimai

DĖMESIO! Draudžiama naudoti krosnį gamybos patalpose A, B, C kategorijose pagal sprogimo saugumą pagal NPB 105-95 (patalpų ir pastatų kategorijų nustatymas pagal gaisro ir sprogimo pavojaus)

DĖMESIO! Draudžiama naudoti kaip kurą medžiagos, kurie nenurodyti punkte 5.

DĖMESIO! Visiškai draudžiama naudoti kaip kurą akmens anglį ir anglies briketus

DĖMESIO! Draudžiama naudoti užkuriant krosnį spirita ar degių medžiagų (benzino, žibalo). Ir taip pat blizgų popieriu, drožlių plokštės apipjaustymus, laminatą ir orgalita, nes jų degimo metu gali išskirti pavojingos dujos, ir taip pat gali sukelti sprogimą ir žalą krosniui.

DĖMESIO! Draudžiama naudoti krosnį ne pagal paskirtį.

DĖMESIO! Draudžiama naudoti krosnį su tuščiu šilumokaičiu ir tuščia karšto vandens talpa, arba nepajungta vandens kaitinimo sistema (jeigu yra).

DĖMESIO! Draudžiama naudoti krosnį mobiliuose namuose, treileriuose, arba palapinėse.

DĖMESIO! Draudžiamas krosnies perkaitimas ir peršildimas eksploatacijos metu.

Kad krosnis ilgai tarnautų neperkaitinkite ir neperšildykite ją. Perkaitimas ir peršildimas gali būti matomi pagal raudoną pakuros metalo švytėjimą tamsoje.

Tai gali atsitikti dėl nekontroliuojamo oro tiekimo į pakurą. Pavyzdžiui atidarius durelę.

8.2. Krosnies paruošimas eksploatacijai

DĖMESIO! Pirmo krosnies kūrenimo metu ant metalo esantys pramoniniai aliejai ir lengvi lakūs silicio-organinio emalio komponentai išskiria dūmus ir kvapą, kurie ateityje nebeišsiskiria.

Žmonėms sergantiems plaučių ligomis ir imlių dūmams naminių gyvūnų (tokių kaip paukščiai) šeiminkams, reikia imtis saugumo priemonių.

Pirmą krosnies kūrenimą būtina atlikti atvirame ore laikantis priešgaisrinio saugumo priemonių, ne trumpiau kaip 1 valandą, užkraunant pakurą intensyvaus degimo režimu per pusę.

Taisyklingam krosnies veikimui pirmo kūrenimo metu būtina organizuoti laikiną ne žemesnį kaip 2 m dūmtakį.

Krosnies modeliui su įmontuotu šilumokaičiu pirmo kūrenimo metu būtina užtikrinti laikiną vandens kaitimo sistemą.

DĖMESIO! Kad išvengtų lako dažų paviršiaus gadinimo pirmo kūrenimo metu neveikite mechaniškai krosnies paviršiaus iki jos pilno ataušimo ir galutinės dažų polimerizacijos.

DĖMESIO! Pirmas modelio «Vitra» kūrenimas turi būti atliekamas esant atviroms pakuros dūrelėms, kad išvengtų suodžių nusėdimo ant permatomo ekrano.

Įsitinkite kad visi krosnies elementai ir apsauginės konstrukcijos normaliai funkcionuoja. Sugedusią krosnį eksploatuoti draudžiama.

Tinkama naudoti krosnis:

- Neturi išorinių korpuso pažeidimų.
- Dūrelė laisvai sukasi ant lankstų ir patikimai fiksuojasi uždaroje padėtyje.
- Permatomas ekranas dūrelėse (jeigu yra) neturi pažeidimų.
- Ardelio grotelės neturi perdegimų ir įtrūkimų.
- Pelenų stalčius laisvai juda ir glaudžiai liečiasi su korpusu uždaroje padėtyje.

8.3. Krosnies akmenys

Į krosnies kūltupį reikėtų įdėti tam tikslui skirti akmenys. Gamintojas rekomenduoja naudoti gabro-diabazą, peridotitą, talkochloritą, žadeitą. Šie vulkaninės kilmės akmenys turi gražią faktūrą ir susideda iš atsparių fiziniams ir cheminiams poveikiui mineralų, sudėtyje nėra kenksmingų teršalų. Jie turi aukštą šiluminę talpą, atlaiko daugkartinius temperatūros slenksčius, nebijo ugnies, įpilant vandenį į kūltupį nesuyra ir netrūkinėja. Sudriskę, netaisyklinga akmenų forma ir jų linijinių matmenų skirtumas užtikrina maksimalų krosnies pripildymą ir didžiausią šilumos perdavimo plotį.

DĖMESIO! Nežinomos kilmės akmenys gali turėti daug kenksmingų sieros junginių ir radionuklidų, kurie netinka arba net pavojinga naudoti pirtyje.

Prieš dedant akmenis reikia gerai nuplauti po tekančiu vandeniu su standžiu šepėčiu.

Nerekomenduojama dėti akmenys virš viršutinio krosnies lygio. Jie negalės išilti iki reikalingos temperatūros, reikalingos geram garavimui.

DĖMESIO! Nepilkite pernelyg daug vandens ant neįkaitusių akmenų, nes vyksta intensyvus kūltupio sienelių oksidacijos procesas, dėl tiesioginio vandens kontakto su metalu, kuris sumažina kūltupio tarnavimo laiką ir sąlygoja jo perdegimą.

DĖMESIO! Pilant vandenį ant įkaitusių akmenų į orą pakyla karšti garai. Tiekti vandenį reikėtų atsargiai.

Daug naudojant krosnį, akmenys reikia perkrauti iš naujo ne mažiau vieno karto į metus. Tuo pačiu metu būtina pašalinti akmenines dulkes ir pakeisti sugriautus akmenys.

8.4. Patalpos paruošimas montuojant krosnį

Patalpų konstrukcijos turi būti apsaugotos nuo įsidedimo :

- sienos (arba pertvaros) iš degių medžiagų - tinko 25 mm storiu ant metalinio tinklelio arba metalo lakštu ant asbesto plokštės 10 mm storiu, nuo grindų iki 250 mm aukščiau krosnies viršaus.
- sieną (arba pertvarą) per kurią eina kuro kanalas reikia daryti iš nedegios medžiagos nuo grindų iki 250 mm aukščiau krosnies viršaus, rekomenduojamas sienos storis 125 mm.

- po krosnies būtina padaryti mūrinę pamatą bent dviem sluoksniais, arba iš kitos nedegiosios medžiagos, 380 mm atstumu nuo krosnies sienų.
- grindys iš nedegiųjų arba sunkiai degiųjų medžiagų prieš pakuros duris- metalo lakštu 700×500 mm dydžiu, ilgąja jo puse padėti palei krosnį;
- Ant lubų, tuoj vietoje kur pereina dūmtraukis atlikti ugniai atsparią apdailą.
- Montuojant dūmtraukį pastatuose, kuriuose stogai yra iš degiųjų medžiagų, aprūpinti vamzdį kibirkščių gaudikliu iš metalinio tinklelio su angomis ne daugiau 5×5 mm dydžiu, o erdvė aplink dūmtraukį reikia perdengti nedegiomis stogų medžiagomis.

DĖMESIO! Krosnies montavimo dūmtraukio vieta turi būti parinktos pagal SNI P 41-01-2003 reikalavimus, arba pagal technines šalies normas, kur krosnis bus naudojama.

8.5. Oro kaita garinėje

Siekiant užtikrinti patikimą oro kaitą garinėje rekomenduojama organizuoti teigiamo slėgio ventiliacija (žr. Paveikslėlis 4).

Oro prietakai reikia organizuoti specialų kanalą su išėjimo angą (9), pjūvis apie 100 sm², esantį grindyse kuo arčiau krosnies arba po krosnies.

Išleidžiamo oro anga (6) daroma sienoje truputį žemiau lubų, kiek įmanoma toliau nuo krosnies. Labiausiai drėgno ir šalto oro išstampai į viršutinę angą prisijungiama vertikali dėžė (8) su įeinama anga ne daugiau 50 sm nuo grindų.

Kad būtų galima kontroliuoti oro keitimąsi tiekimo ir išleidimo angos rekomenduojama įrengti reguliuojamais sklendėmis (7).

DĖMESIO! Būtina užtikrinti nuolatinį gryno oro tiekimą į patalpą, kur veikia krosnis. Šios sąlygos pažeidimas, gali sukelti nestabilią krosnies veikimą ir pavojingų situacijų, pavyzdžiui, anglies monoksido apsinuodijimą, gaisrą.

8.6. Krosnies montavimas

DĖMESIO! Visi krosnies ir akmenų įdėjimo darbai turi būti vykdomi kai krosnis visiškai atauš.

DĖMESIO! Krosnis sunkus. Įsitikinkite, kad jūs turite galimybę ir įrangą perkelti ją.

DĖMESIO! Draudžiama statyti krosnelę tose vietose, kuriose ji sukurs kliūtys žmonių judėjimui evakuacijos metu.

DĖMESIO! Patalpose, kur yra krosnis būtina įrengti dūmų detektorius ir dujų analizatorius.

Pastatykite krosnį specialiai paruoštoje jos veikimui vietoje. Įsitikinkite, kad krosnis yra surinkta ir sumontuota tinkamai.

Jei turite kokių nors abejonių dėl to, kaip teisingai įdiegti krosnį, perskaičius šį vadovą, jūs turėtumėte gauti krosnies įrengimo eksperto patarimus, kuris yra susipažinęs su visais saugumo ir tinkamo krosnių įrengimo aspektais.

Krosnies montavimo schema pateikta 4 paveikslėlyje. Atstumas nuo pakuros durų iki priešingos sienos turi būti ne mažiau kaip 1250 mm. Atstumas tarp krosnies viršaus ir neapsaugotų lubų - ne mažiau kaip 1200 mm. Atstumas taro išorinio krosnies paviršiaus, dūmtraukio ir sienos turi būti ne mažiau, kaip:

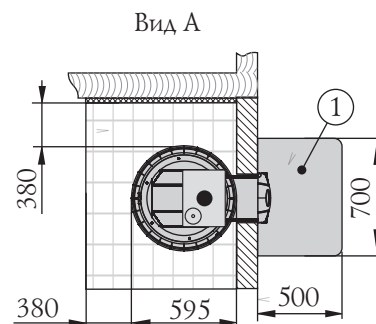
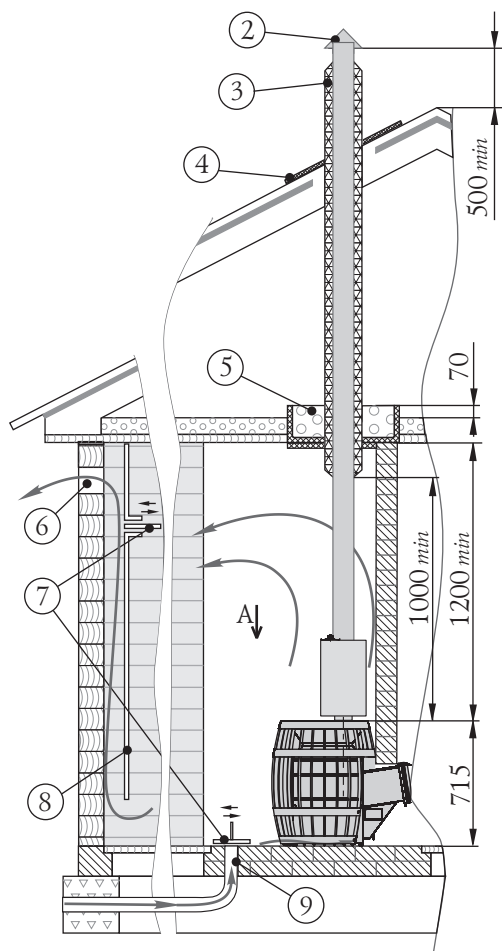
- konstrukcijose iš nedegiųjų arba sunkiai degiųjų medžiagų - 500 mm;
- konstrukcijose iš nedegiųjų medžiagų - 380 mm;
- konstrukcijose iš nedegiųjų arba sunkiai degiųjų medžiagų apsaugotais pagal p. 8.3 - 380 mm;






Nestatykite krosnį sienos nišoje, arba židinio pakuroje (arba akmeninės krosnies pakuroje).

Iš kuro kanalo puses atstumas nuo konvektoriaus iki sienos turi būti ne mažiau 30 mm. Jeigu siena yra rekomenduojamo storio (125 mm) pakuros durelė turės labiau tinkamą padėtį.

Seinos anga kuro kanalui nuo atraminių kojelių lygmens turi turėti šiuos matmenis (aukštis × plotis):

- modeliams «Sajany» — 480×270 mm
- modeliams «Sajany Vitra» — 545×410 mm



-  metalo lakštas ant termoizoliacinės medžiagos (asbesto plokštės 10 mm storio)
-  mediena (degi medžiaga)
-  izoliacija (keramzitas / šlakas / bazalto vata)
-  Plyta ir pan. (nedegi medžiaga)
-  pamato medžiaga (nedegi)

1. Prieš pakuros esantis lakštas
2. Skėtis
3. dūmtraukis su izoliacija «sandvič» tipo
4. Perdanga iš nedegiosios medžiagos stogams
5. Lubų skyriklis
6. Išmetamo oro anga
7. Reguliuojami vožtuvai
8. Vertikali dėžė
9. Gryno oro anga

Paveikslėlis 4. Krosnies montavimas patalpoje iš nedegiųjų medžiagų

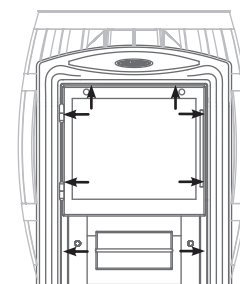
Modelio «Vitra» krosnies montavimui reikia:

1. Nuimti dureles su rėmu nuo kuro kanalo, atsukant 8 varžtus (žr. Paveikslėlis 5)
2. Pastatyti krosnį į jos naudojimo vietą (kuro kanalo kraštas turėtų išeiti iš kitos pertvaros puses);
3. Įstatyti durelę su rėmu į vietą ir pritvirtinkite varžtais;

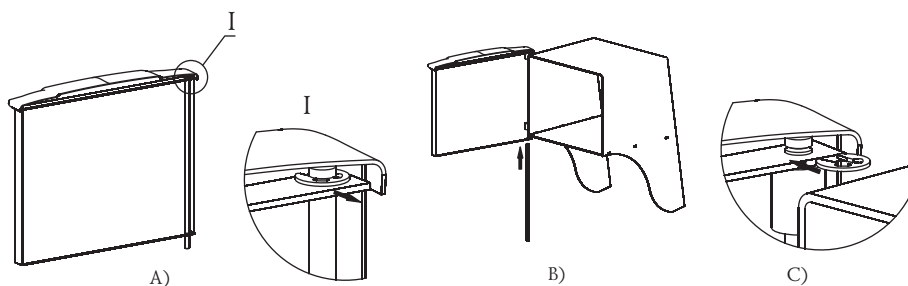
Modeliams «Sajany» krosnis iš pradžių statoma į vietą, o tik po to į kuro kanalą uždedama durelė, kuri įeina į tiekimo komplektą.

Durelės montavimas modeliuose «Sajany» vykdoma tokiu būdu:

1. Išimkite ašį iš durelės, prieš tai nuimant atraminę poveržlę Paveikslėlis 6.a;
2. Įmontuokite durelę ant kuro kanalo kaiščių, sujungiant angas;
3. Įstatykite ašį per angas aukštyn, kad griovelis poveržlei būtų viršutinėje ašies dalyje Paveikslėlis 6.b;
4. Įstatykite atraminę poveržlę į griovelį ant ašies Paveikslėlis 6.c



Paveikslėlis 5. Durelės su rėmu demontavimas montuojant modelio «Vitra» krosnį



Paveikslėlis 6. Durelės montavimas krosnyje «Sajany»

Akmenys įdedami į kūltupį po krosnies montavimo naudojimo vietoje ir jos prijungimą prie visų numatytų sistemų.

8.7. Dūmtraukio montavimas

Krosnies eksploatavimo metu dūmtraukiui turėtų būti skiriamas ypatingas dėmesys.

Dūmtraukis – yra skirtas išmetamosioms dujoms išvesti, jis aprūpina trauką, kuri skatina nuolatinį oro srauto judėjimą šildymo įrenginyje, kuris reikalingas normaliam degimo procesui. Ši krosnis yra pritaikyta dirbti tik natūralia trauka.

Krosnis turi turėti savo nuosavą dūmtraukį.

DĖMESIO! Draudžiama prijungti krosnį prie bet kokio ortakio išskyrus atvejus, kai ortakio yra naudojamas tik kaip dūmtraukis.

DĖMESIO! Draudžiama prijungti krosnį prie dūmtraukio, prie kurio yra prijungtas kitas įrenginys arba šildymo prietaisas.

DĖMESIO! Krosnis nesukuria trauką. Trauką sukuria tik dūmtraukis.

Dūmtraukis atlieka dvi funkcijas saugiam krosnies eksploatavimui. Pirmoji yra išvesti išmetamąsias dujas, gaunamas kuro degimo metu. Antroji yra sukurti trauką oro srautui patekimui į pakurą palaikyti degimo procesą.

Trauka – tai natūralus oro ar dujų judėjimas per dūmtraukį. Ji atsiranda dėl šilto oro savybės kilti į viršų.

Kai juda šiltas oras juda dūmtraukių susikuria žemas slėgis, krosnies ir dūmtraukio sujungimo vietoje. Didesnis slėgis krosnies išorėje priverčia orą judėti į žemo slėgio zoną – į pakuros sritį. Tokiu būdu vykdomas oro patekimas į pakurą. Šis pastovus oro srautas yra trauka.

Jei trauka nebus tam tikro dydžio, tai krosnis neveiks efektyviai.

Optimali trauka krosnių prekinio ženklo «Termofor» darbui yra 12 ± 2 Pa,

Esant pernelyg didėliai traukai didelis oro srautas pateks į pakurą, kas atves prie krosnies perkaitimo. Tai gali sukelti gaisro pavojų.

Esant nepakankamai traukai į pakurą pateks per mažai oro pilnam kuro degimui, tai gali sukelti patalpų uždūmijimą. Jeigu dūmtraukyje susidaro dujų perteklius, didinasi krezoto susidarymas, kuris gali lengvai užsiliepsnoti, sukeldamas gaisro pavojų namuose.

Krezotas (fr.créosote) – bespalvis (kartais gelsvas) tepaluotas, degus, blogai tirpsta vandenyje, aliejiingas skystis su stipriu kvapu ir aštraus skonio, gaunamas iš medžio ir akmens anglių deguto. Yra fenolių mišinys, daugiausia gvajakolio ir krezolių. Tirpsta alkoholyje ir eteryje. Nuodingas.

Krezotas neišvengiamai susidarys jūsų krosnyje ir dūmtraukyje. Siekiant sumažinti jo formavimosi greitį būtina:

Naudoti tik džiovintus rąstus, kurie buvo išdžiovinti ne mažiau kaip vienerius metus.

Naudoti kietmedžio menieną, kuri yra tankesnė (sunkesnė) ir dega aukštesnėje temperatūroje.

Prieš naudodami krosnį, patikrinkite ir ištaisykite viską, kas gali turėti įtakos traukai. Trauką gali įtakoti didinant arba mažinant ją, daug faktorių, kai kurie iš jų gali keistis laikui bėgant. Veiksniai, įtakojantys trauką:

Atmosferos slėgis – gali veikti už patalpų ribų, viduje, ir iš abiejų pusių pakaitomis. Oro sąlygos, kurios atitinka aukštą slėgį (giedras ir šaltas oras) paprastai sukuria geriausias degimo sąlygas.

Žemas slėgis patalpos išorėje – sukuria vėdinimo įrenginiai, tokiais kaip: oro vėdinimo vonios kambario viduje, traukos spinta, rūbų džiovintuvai, šildymo katilai su priverstine trauka. Kai yra neigiamas slėgis, oro srautas dūmtraukyje eina priešinga kryptimi ir sukurs «neigiamą trauką» arba «traukos apvertimą».

Neigiamas slėgis gali būti neutralizuotas atidarius duris ar langą į kambarį su krosniu.

Dūmtraukio temperatūra – trauka įkaitusiam dūmtraukyje geriau nei šaltame. Šaltas dūmtraukis greitai atvėsina karštus garus, kurie kyla aukštyn, o tai trukdys jų judėjimui toliau aukštyn. Pirmosios partijos degalų degimo yra pakankamai dūmtraukio iššilimui.

Akmens dūmtraukiai ir dūmtraukiai su skerspjuviu didesniu nei šildytuvo išyla daug ilgiau.

Dūmtraukis turi turėti minimalų skaičių posūkiuose. Tiesus vamzdis yra geriau. Naudojant daugiau nei du posūkius gali privesti prie traukos sumažėjimo ir gali sukelti uždūmijimą.

Gamintojas rekomenduoja modulinius plonasienius dūmų vamzdžius naudojimą iš aukštos nerūdijančio plieno prekinio ženklo «Termofor» 115 mm skersmens. Jie yra veiksmingi, patvarus ir reikalauja mažiausiai pastangų įrengimo ir eksploatavimo metu.

Siekiant patikimai užtikrinti modulius tarpusavyje turėtų būti naudojamas «pavalkalas-sąvarža», jei reikia, gali leidžiama naudoti savisriegius varžtus.

Jei diegate storasienį metalo, keramikos, asbesto ar kitų didelės masės dūmų vamzdžius reikia sumažinti krosnies apkrovimą.

DĖMESIO! Gamintojas nėra atsakingas už traukos dūmtraukyje mažinimą dėl išorės veiksnių įtakos.

DĖMESIO! Draudžiama naudoti dūmtraukį su cinkuotu paviršiumi.

DĖMESIO! Ne naudoti dūmtraukyje skirtingų gamintojų vamzdžius.

DĖMESIO! Siekiant išvengti dūmų prasiskverbimo į šildomas patalpas visas dūmo vamzdžio modulių jungiamąsias vietas reikia užsandarinti su karščiui atspariu hermetiku (ne mažiau kaip 1000 °C), kuris užtikrina sandarumą vamzdžio sandūrose.

DĖMESIO! Neleidžiama prijungti dūmtraukio modulius prie pertvaros ar perskyrose.

DĖMESIO! Dūmtraukio atkarpa kuri yra minusinės temperatūros srityje turi būti kruopščiai izoliuota nedegia medžiaga, kad atlaikytų ne mažiau +400 °C.

Idealus dūmtraukio sprendimas - gatavų vamzdžių modulių montavimas su šilumos izoliacija «sandwich» tipo prekinio ženklo «Termofor».

Jungiant krosnį prie stacionaraus įmontuoto dūmtraukio, arba kitais atvejais, nerekomenduojama nukreipti dūmtraukio ašį nuo vertikalės daugiau nei 45°.

DĖMESIO! Krosnies ir dūmtraukio montavimą turi atlikti kvalifikuoti darbuotojai, specializuotos statybos-montavimo įmonės pagal SNiP 41-01-2003 reikalavimus, arba pagal technines šalies normas, kur krosnis bus naudojama.

DĖMESIO! Griežtai draudžiama daryti neatskiriamus krosnies ir dūmtraukio jungtys ar kitų struktūrinių elementų patalpoje.

DĖMESIO! Kilus gaisrui dūmtraukyje uždarykite oro tiekimo į pakurą vožtuvus, nedelsiant palikite pastatą ir skambinkite į gaisrinę.

Kilus gaisrui dūmtraukyje, būtina turėti aiškų veiksmų planą, kuris turėtų būti parengtas konsultuojantis su specialistu. Po to kai ugnis dūmtraukyje užges, dūmtraukis turi būti išvalomas ir patikrintas, ar nepažeistas. Įsitikinkite, kad nėra jokių degių medžiagų aplink dūmtraukio.

8.8. Krosnys su šilumokaičiu

Krosnys su šilumokaičiu leidžia talpinti talpą karštam vandeniui garinės patalpos išorėje ir sumontuoti ją prausykloje. «Sajany» krosnys numato galimybę panaudoti «virdulio» tipo šilumokaitį, kuris montuojamas ant išorinio krosnies dūmtakio atvamzdžio. Tokiu atveju vanduo kaista išeinančių į dūmų vamzdį karštų dujų dėka, kaip ir esant talpai su «virdulio» tipo šilumokaičiu.

«Virdulio» tipo šilumokaitį galima pasukti atvamzdžiu į bet kurią pusę. Šilumokaičiai gaminami iš legiruoto kaitrai atsparaus plieno, kurio sudėtyje chromo yra ne mažiau 13 proc.

Kompanija «Termofor» rekomenduoja naudoti su «Sajany» krosnimis «virdulio» tipo šilumokaitį «Kostakan» prekinio ženklo «Termofor».

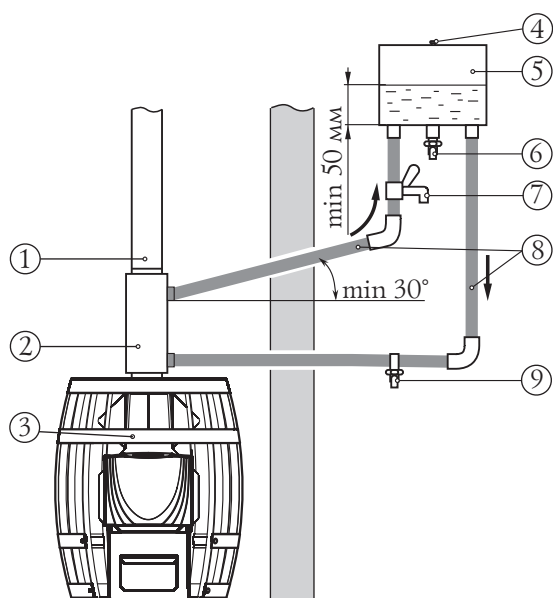
8.9. Vandens kaitinimo sistemos montavimas

DĖMESIO! Draudžiama jungti prie šilumokaičio šildymo sistemą.

Bendra vandens kaitinimo sistemos su «virdulio» tipo šilumokaičiu montavimo schema pavaizduota paveikslėlyje nr. 8. Vandens kaitinimo sistemos elementai neįeina į tiekimo komplektą

Vandens kaitinimo sistema susideda iš:

- Šilumokaitis su dviem (2) atvamzdžiais;
- Sujungiamieji vamzdžiai (vamzdynas) (8);
- Išorinė talpa (5) karštam vandeniui su dviem atvamzdžiais prijungti prie vandens kaitinimo sistemos ir vienu atvamzdžiu karšto vandens demontavimo čiaupo įrengimui;



1. Dūmtraukis
2. Virdulio tipo šilumokaitis «Kostakan»
3. Krosnis «Sajany»
4. Susisiekimas su aplinka
5. Išorinė talpa karštam vandeniui
6. Karšto vandens demontavimo čiaupas
7. Trišakis čiaupas
8. Sujungiamieji vamzdžiai

Paveikslėlis 8. Vandens kaitinimo sistemos montavimo schema su «virdulio» tipo šilumokaičiu «Kostakan»

- Čiaupas karšto vandens demontavimui (6), trišakis čiaupas (7) ir vandens išleidimo čiaupas (9)

Vandens kaitinimo sistema montavime išorinės talpos karštam vandeniui dugnas turi būti aukščiau viršutinio šilumokaičio atvamzdžio ne mažiau kaip 30 cm.

DĖMESIO! Montuojant vamzdynus neleidžiamas jų įlinkimas horizontaliuose ruožuose. Rekomenduojama montuoti juos ne daugiau 30° kampu į viršų.

DĖMESIO! Draudžiama vandens kaitinimo sistemai naudoti vamzdžius su darbine eksploatacavimo temperatūra mažiau +95°C.

DĖMESIO! Draudžiama naudoti vamzdyno jungiamuosius elementus su sutartiniu praėjimu mažiau negu šilumokaičio atvamzdžio sutartinė anga.

DĖMESIO! Draudžiama krosnies «Sajany» su šilumokaičiu eksploatacijos metu didinti darbinį slėgį vandens kaitinimo sistemoje daugiau 0,05 MPa (0,5 kgs/cm²).

DĖMESIO! Sistemos presavimas didesniu slėgiu turi būti vykdomas išjungiant šilumokaitį.

DĖMESIO! Įpilkite į vandens kaitinimo sistemą tik tai švarų vandenį. Jis turi atitikti kokybės reikalavimus, kalbant apie druskingumą, geležį, kalkių buvimą ir kt.

Jei reikia karšto vandens per trumpą laiką leidžiama atlikti vandens ėmimą, kol ji pateks į talpą Tam reikia prijungti trišakį čiaupą (7) prie karšto vandens vamzdžio, tarp viršutinio šilumokaičio atvamzdžio ir išorinės talpos patogioje jums vietoje (paveikslėliai 8).

Srieginiai sujungimai turi būti užsandarinti santechnikiniu hermetiku arba juosta iš ftoroplasto-4 GOST24222-80.

8.10. Karšto vandens talpos montavimas

DĖMESIO! Talpa su karštu vandeniu yra padidintos pavojaus objektas eksploatacavimo, todėl reikia būti ypač atsargiam šalia jo.

DĖMESIO! Kompanija «Termofor» neatsako už netinkamą karšto vandens talpos montavimą.

DĖMESIO! Negalima, kad į karšto vandens talpą ir vandens šildymo sistemą patektų korozinių medžiagų.

DĖMESIO! Draudžiama pripilti į tuščią talpą ir (arba) pripildyti tuščią vandens kaitinimo sistemą (jei yra) po krosnies kūrenimo iki pilno krosnies ir talpos atausimo.

Kartu su krosniumi «Sajany» gali būti naudojami du karšto vandens talpos tipai: išorinė ir «virdulio» tipo talpa.

Išorinė talpa tvirtinama prie garinės sienos (prausykloje) patogioje Vartotojui vietoje ir jungiama prie šilumokaičio vamzdyno pagalba (vandens kaitinimo sistemos montavimas žr. p 8.10). Vandens šildymas talpoje vyksta dėl jos cirkuliacijos tarp šilumokaičio.

DĖMESIO! Kad išvengti galimų traumų ir nudegimų būtina patikimai pritvirtinti talpą prie sienos.

DĖMESIO! Siena, prie kurios bus tvirtinama talpa, turi atlaikyti pilnai pripiltos vandeniui talpos svorį.

«Virdulio» tipo talpa montuojama ant išorinio krosnies dūmtakio atvamzdžio vanduo kaista išeinančių į dūmų vamzdį karštų dujų dėka.

Kai vanduo užverda į talpą reikia įpilti šaltą vandenį.

Nepilkite vandens į pat dangtelio, nes virimo metu vanduo gali išsilaistyti.

DĖMESIO! Draudžiama naudoti talpą ne pagal paskyrą.

DĖMESIO! Draudžiama naudoti sugedusią talpą, turinčią matomų žalų ir (arba) nutekėjimų.

DĖMESIO! Draudžiama naudoti talpą esant didesniam, negu atmosferinis slėgis.

DĖMESIO! Draudžiama liesti prie įkaitusių iki aukštos temperatūros talpos plikomis rankomis ar kitomis atviromis kūno dalimis, kad išvengti nudegimų ir traumų galimybę.

Kompanija «Termofor» rekomenduoja naudoti kartu su krosniumi «Sajany» talpos prekinio ženklo «Termofor».

8.11. Krosnies eksploatavimas

DĖMESIO! Prieš kūrenant krosnį įsitikinkite, kad dūmtraukyje yra trauka, būtiniuose sąlygose trauką galima nusakyti pagal uždegtą degtuką, prinešant prie atidarytų durų, jeigu liepsna įtraukiama į pakurą, tai trauka yra.

DĖMESIO! Kad išvengti galimas traumas ir žalą sveikatai, draudžiama naudotis krosniumi asmenims, kurie nesusipažino su eksploatavimo taisyklėmis.

Prieš kūrenant krosnį reikia patikrinti pakurą ir pelenų stalčių ir, jei reikia, nuvalyti juos nuo pelenų ir kitų daiktų (ne iki galo sudegusios malkas, svetimkūniai, kurie buvo likę medienoje (vinys) nuo ankstesnio naudojimo krosnyje.

Malkos reikia dėti pro durele, į ardėlį. Užkūrinant, užtikrinus intensyvų kuro degimą ir oro prieiga prie degimo zonos, reikia ne per arti sudėti malkas ir išstumti pelenų stalčių.

Nedėkite kuro į pakurą iki viršaus - tai gali sukelti pavojingą situaciją, kai durys yra atidaromos. Visada uždarykite durys po uždegimo.

DĖMESIO! Draudžiama malkų degimas kuro kanale. Tai gali sukelti durelės ir kuro kanalo deformavimą ir patalpų uždūnijimą.

DĖMESIO! Draudžiama kūrenti krosnį su atvira durele, neiškaitant antrinio užkūrimo atveji. Tai gali sukelti krosnies gedimą, patalpų uždūnijimą ir gaisrą.

DĖMESIO! Draudžiama priverstinai pripusti orą į pelenų stalčių.

Kad sumažinti nuodingų išmetimų kiekį reikia užkurti viršutinėje kuro dalyje, o eksploatavimo metu pridėti malkas mažomis partijomis.

Kad greitai pasiekti aukštos temperatūros ekonomiškai naudojant malkas (temperatūros didėjimo režimas), užkuriant į pakurą reikia pridėti dideles is vidutines malkas. Didelės malkos reikia dėti į apačią, o mažesnes aukščiau. Iš viršaus ant malkų padėkite skiedras įkūrimui.

Akmenų temperatūros ir oro garinėje palaikymui, peleninė reikia uždaryti, o į pakurą įdėti dideles malkas. Optimalus malkų skaičius 3-4 vnt.

Tam, kas trauka būti pastovi po krosnies užkūrimo reikalinga šiek tiek laiko. Todėl jeigu ką tik užkūrinamos krosnies dureles atidaromos, dirbant temperatūros didėjimo režimu, galimas nedidelis patalpų uždūnijimas. Pirmos

kuro partijos sudegimas užtenka, kad dūmtraukis būtų išildomas ir atsirastų trauka, neleidžianti uždūmijimo. Toliau, oro tiekimą, įtakojantį degimo intensyvumą, galima reguliuoti atidarant arba uždarant pelenų stalčių. Kitos malkų partijos įdėjimą reikėtų daryti pilnai uždaryti pelenų stalčių, o po poros sekundžių švelniai atidaryti durelę. Pridedant eilinę malkų partiją būkite atsargūs, kad neužgesinti ugnį. Norėdami išjungti krosnį, turite palaukti, kol kuras pilnai sudegs, tada išvalyti krosnį nuo pelenų ir pilnai uždaryti durelę ir pelenų stalčių.

DĖMESIO! Draudžiama užpildyti ugnį vandeniu.

DĖMESIO! Krosnies eksploatavimo metu galima nežinoma metalo deformacija pakuroje, nepažeidžiantį siūlių sandarumo hermetiškumą – tai nėra broko ženklas.

DĖMESIO! Jei patalpos temperatūra per krosnies darbo pertraukas yra mažesnė nei +5 ° C, tai iš vandens įkaitimo sistemos reikia pilnai išpilti vandenį.

8.12. Būdingi gedimai ir jų šalinimo metodai

Gedimo tipas	Galima priežastis	Šalinimas
Deginimo proceso pažeidimas	Sumažėjo dūmtraukio trauka	Išvalyti dūmtraukį
Uždūmijimo atsiradimas	Sumažėjo dūmtraukio trauka	Išvalyti dūmtraukį
Kvapo atsiradimas	Aliejų liekanos ir emalio lakiųjų komponentų garavimas	Užkurkite krosnį pagal p. 8.2 montavimo vietoje su maksimalia patalpos ventiliacija
Pataikai ant išorinio vamzdžio paviršiaus	Nepakankamas dūmtraukio jungčių sandarumas	Tihendada liitekohad kuumakindla hermeetikuga
Lėtas patalpų šildymas	Netinkama šiluminė patalpos izoliacija	Apšiltinkite patalpą Parinkite didesnės galios krosnį
Ardelio pradegimas ir (arba) šoninių sienelių	Neteisingai parinkta krosnis Naudojamas kuras su aukšta degimo temperatūra Krosnies perkaitimas	Taisykite pirtį arba pakeiskite, toliau naudokite rekomenduojamą kurą

8.13. Saugumo taisyklės eksploatuojant krosnį

Prieš šildymo sezono pradžios, krosnis ir dūmtraukis turi būti patikrinti ir, iškilus problemoms, remontuojami. Netinkamai veikianti krosnis ar dūmtraukis naudoti neleidžiama. Tinkamai veikiančios krosnies požymiai išvardinti p. 8.2

DĖMESIO! Niekada nepalikite veikiančią krosnį be priežiūros, o taip pat palikti nepilnamečiams vaikams ir asmenims, esantiems alkoholio, narkotinių ar kitų intoksikacijos būsenoje.

DĖMESIO! Draudžiama liesti prie įkaitusių iki aukštos temperatūros talpos plikomis rankomis ar kitomis atviromis kūno dalimis, kad išvengti nudegimų ir traumų galimybę.

DĖMESIO! Nedėkite kurą, ar kitas degias medžiagas arčiau nei 0,5 m iki krosnies paviršiaus.

DĖMESIO! Siekiant išvengti atsitiktinio sąlyčio su įkaitusiais krosnies paviršiais rekomenduojama numatyti aptvėrimą iš nedegiosios medžiagos arba tinklelio pavidalo, taip pat užkuriant dėvėti apsauginius drabužius, (gaisrui atsparios) pirštines ir apsauginius akinius.

DĖMESIO! Draudžiama statyti ištisinį aptvėrimą, nes tai kliudys konvekciniam oro srautui.

DĖMESIO! Draudžiama džiiovinti daiktus, net jei krosnis tik dalinai ataušę.

DĖMESIO! Anglies monoksido susidarymas gali būti mirtinas.

Anglies monoksidas yra bespalvis ir bekvapis susidaro medžio, anglies, naftos, dujų ir kitų degių medžiagų degimo metu. Labai svarbu turėti gerą trauką ir patikimą vėdinimo sistemą, pavyzdžiui, kad degimo produktai pašalinami per dūmtraukį. Tinkamai įrengta krosnis suprojektuota taip, kad būtų kuo saugesnė darbo metu, tačiau yra rekomenduojama įdiegti anglies monoksido jutikliai.

Jutikliai turi būti įrengti pakankamai toli nuo krosnies, kad būtų išvengta klaidingų suveikimų. Dūmų detektorių įrengimo ir priežiūros metu reikia laikytis jų gamintojo instrukcijas dėl montavimo ir išdėstymo.

Jutiklius yra rekomenduojama įdiegti «stalo» lygyje (ne lubų), kad būtų išvengta klaidingų suveikimų. Įsitikinkite, kad jutikliai aptinka anglies monoksido buvimą. Atsižvelgiant į pavojaus signalą (jutiklio veikimo) atveju:

- Atkreipkite dėmesį į apsinuodijimo anglies monoksidu požymius: galvos skausmas, pykinimas, mieguistumas.
- Padidinkite vėdinimą (atidaryti langai, durys)
- Pasirūpinkite, kad duris ir pelenų stalčius būtų sandariai uždaryti
- Patikrinkite, - ar yra dūmai iš krosnies (per oro dangtelius)
- Patikrinkite jungiamojo vamzdžio ir dūmtraukis sujungimą kad nebūtų pratekėjimų, kliūčių dūmų, atvirkštinės traukos
- Patikrinkite «CO» jutiklių veikimą klaidingam veikime.

Jokiu būdu negalima keisti oro tiekimą į pakurą padidinant liepsną. Oro tiekimą į pakurą pakeitimas, išskyrus suprojektuota, sukuria pavojingus krosnies eksploatavimo sąlygas.

DĖMESIO! Padėkite maitinimo kabelius ir elektros įrangą saugumo zonoje aprašytoje šiame vadove.

Ekonominio degimo metu, susidaro dervų ir kitų organinių garų, kurie, sumaišomi su garais ir tampa kreozotu. Kreozoto poros kondensuojasi ant santykinai šaltų dūmtraukio paviršiaus ir gali ten kauptis. Jei vėliau dėl to vyksta uždegimas, jis sukuria labai aukštą temperatūrą dūmtraukyje ir gali sąlygoti aplinkinių vamzdžio medžiagų uždegimą ir sukelti gaisrą.

DĖMESIO! Jeigu kreozotas užsidegė dūmtraukyje, uždarykite visas oro dangčius, palikite patalpas ir skambinkite į gaisrinę.

DĖMESIO! Pirties krosnis sukelia didelį gaisro pavojų.

Atidaryti, uždaryti duris reikia tik už rankenėlę. Pelenai, nugriebti iš krosnies, turėtų būti užlieti vandeniu ir pašalinti į specialiai skirtą priešgaisrinę vietą.

9. TECHNINIS APTARNAVIMAS

DĖMESIO! Visas krosnies valymo ir techninio aptarnavimo darbus leidžiama atlikti tik kai krosnis visiškai ataus.

9.1. Krosnies ir dūmtraukio aptarnavimas

Efektyviam ir saugiam krosnies eksploatavimui reikia periodiškai atlikti krosnies ir dūmtraukio aptarnavimo darbus.

Pasak «priešgaisrinės saugos reikalavimų taisyklių Rusijos Federacijoje» valyti krosnį ir dūmtraukį nuo suodžių reikia prieš šildymo sezono pradžios, o taip pat visą šildymo sezono metu ne rečiau kaip:

- kartą per tris mėnesius šildymo krosniui;
- kartą per du mėnesius krosnims ir židiniams dirbantiems nepertraukiamu režimu;
- kartą per mėnesį maisto gaminimo krosnims ir kitoms krosnims dirbančioms nuolat.

Eksploatuojant krosnį už Rusijos Federacijos ribų turėtų būti vadovaujama techniniais reglamentais tos šalies, kurioje yra įdiegta krosnis.

Pageidautina kviesti kvalifikuotus specialistus tikrinti ir valyti dūmtraukius.

DĒMESIO! Kompanija «Termofor» neatsako už nekvalifikuotų valymo darbų atlikimo pasekmes.

Dūmtraukio valymą galima atlikti kaip mechaniškai (naudojant specialius prietaisus), taip ir chemiškai (naudojant taip vadinamus «rašą-kaminkrėtį»). Šepetys patenkamas priklausomai nuo vamzdžio skerspjūvio dydžio ir formos.

DĒMESIO! Imkitės reikiamų priemonių, kad apsaugoti akis ir kvėpavimo takus nuo dulkių ir sudžių dūmtraukių mechaninio valymo metu.

DĒMESIO! Atidžiai perskaitykite šias instrukcijas ir laikykitės gamintojo rekomendacijų dėl cheminių valiklių. Nerekomenduojama naudoti savarankiškai padarytas mišiniais sudžių deginimui.

9.2. Permatomos ekrano durelės priežiūra

Kad išvengti sudžių kaupimosi permatomo ekrane (stikle) reikia periodiškai jį nuvalyti.

Rūgštinis apnašų susidarymas (sudžių), galiausiai sukelia koroziją ir susilpnina permatomo ekrano stiklą.

Kad stiklas tarnautų ilgai, reikia vadovautis šiomis taisyklėmis.

Reguliariai tikrinkite nuskėlimų ir įtrūkimų ant stiklo buvimą. Jei aptikote įtrūkimą ar nuskėlimą, iš karto užgesinkite krosnį ir susisiekite su gamintoju, spendžiant klausimą dėl stiklo keitimo.

Netrankykite duris, netrenkite stiklą kitaip. Uždarius duris, įsitikinkite, kad malkos nestyrojo iš pakuros, kad nesugadinti stiklą.

Nekūrenkite ugnį arti stiklo, arba taip, kad degimo procese jis būtų šalia stiklo.

Valydami stiklą, nenaudokite medžiagų, kurios gali subraižyti ar padaryti žalą stiklo. Įbrėžimai ant stiklo eksploatacijos metu gali sukelti stiklo sudužimą.

Nevalykite stiklo kol jis dar karštas. Prieš užkūrimo stiklas turi būti visiškai sausas.

Niekada nedėkite į krosnį medžiagos, kurios gali išsiliepsnoti su sprogitu. Net nedidelis sprogitas uždaroje erdvėje gali išmušti stiklą.

Stiklą valyti nuo sudžių reikia su minkštu skudurėliu, suvilgytu specialiu tirpalu židinio ir krosnies stiklams pagal naudojimo instrukciją.

Draudžiama eksploatuoti krosnelę su pažeistu permatomu ekranu. Stiklo sužalojimo atveju, jo pakeisti reikia gali tik atsparus aukštai temperatūrai keraminis stiklas 4 mm storiu ir tinkamo dydžio. Stiklo keitimo tvarka aprašyta p. 10.

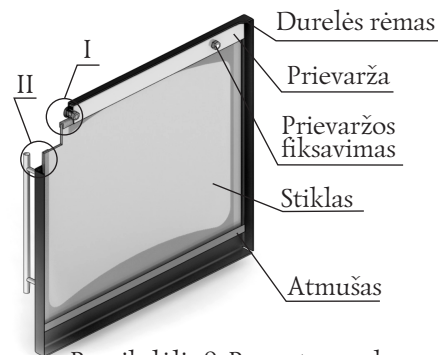
Nenaudokite vietoj jo grūdintą stiklą arba pastorintą lango stiklą. Susisiekite su gamintoju dėl stiklo keitimo.

10. EINAMASIS REMONTAS

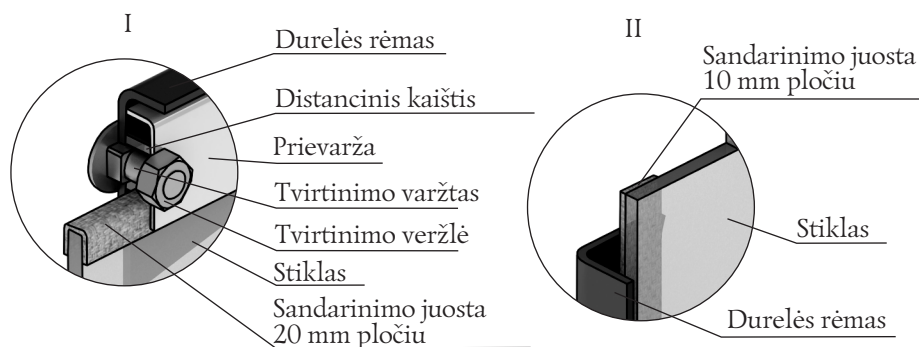
Dėl lako dažų paviršiaus pažeidimų eksploatacijos metu gali atsirasti korozijos pėdsakai. Tai nėra garantinis atvejis. Kad to išvengti įmonė-gamintojas rekomenduoja atlikti korpuso dažymą kaitrai atspariu silicio-organiniu emaliu KO-868 tipo.

Permatomas ekrano(stiklo) gedimo atveju durelėje modelio «Vitra», tai ji reikia pakeisti. Tam reikia (žr. Paveikslėlis 9):

1. Atsukite dvi veržles, fiksuojančios prievaržą (Paveikslėlis 10.I), ir demontuokite jį ir distancinius kaiščius.
2. Išimkite stiklą iš atmušo.
3. Paimkite naują stiklą, jeigu jame nėra sandarimo juostų, prikliokite juos: juosta 20 mm pločių klijuojasi iš stiklo viršaus ir apačios kaip «П» (Paveikslėlis 10.I), juosta 10 mm pločiu klijuojasi vertikaliai, išilgai stiklo šoninių pusių (Paveikslėlis 10.II).
4. Įstatyti stiklą į atmušą, tuo tarpu priklijuotą iš stiklo šonų juosta (vertikalią) turi būti užspausta tarp stiklo ir durelės rėmo. (Paveikslėlis 10.II).
5. Užfiksuokite stiklą prievarža ir sustiprinkite prievaržą veržlėmis.



Paveikslėlis 9. Permatomo ekrano durelyje taisymas modelyje «Vitra»



Paveikslėlis 10. Permatomo ekrano dūrelyje taisymas modelyje «Vitra»

DĖMESIO! Veržles, fiksuojančios prievaržą prisukami prie tvirtinimo varžtų per distancinius kaiščius (Paveikslėlis 10.1).

11. GARANTIJA

Garantinis gaminio laikotarpis - 12 mėnesių nuo jo perdavimo Vartotojui dienos.

Jei Vartotojas atras Gaminio neatitikmenį savo charakteristikoms (savybėms) Vartotojas turi teisę kreiptis į organizaciją (Klientą) realizavusią šį Gaminį su Pretenzijomis.

O Klientas atsakant į Pretenzijas turi teisę kreiptis į Gamintoją.

Tuo atveju, jei nustatoma, kad pastebėtas neatitikimas atitinka šias sąlygas, Gamintojas įsipareigoja nemokamai užbaigti Gaminio trūkumus, visą, arba jo elementus (pagal Gamintojo sprendimą) pakeisti sugadintą produktą arba jo komponentus, bet kokių kitu atlyginti žalą (pagal susitarimą su Klientu):

1. Nustatyta, kad defektas atsirado 12 mėnesių bėgyje nuo Gaminio perdavimo Vartotojui dienos;
2. nustatyta, kad defektas atsirado dėl kompanijos «Termofor» kaltės;

Garantija netaikoma Gaminiams, taip pat jo dalims ar elementams, kurie savavališkai (Vartotoju) buvo iš dalies pakeisti arba perdirbti, taip pat elementams, kurie dėl eilinio eksploatavimo turi būti periodiškai keičiami.

Gamintojas neteikia garantiją gaminiui jei buvo naudojimo Vadovo reikalavimų pažeidimai iš Vartotojo pusės.

Techninių reikalavimų įrengiant ir eksploatuojant gaminį pažeidimas vartotoju (asmeniu, kuris atliko gaminio montavimą) atleidžia Gamintoją nuo atsakomybės.

Garantija pasibaigia nustatant aukščiau išvardintas aplinkybes ir daugiau atnaujinama.

12. SAUGOJIMAS

Gaminys turi būti saugomas pakuotėje pagal GOST 15.150-69, 3 grupė (uždarnos patalpos su natūralia ventilacija, be dirbtinų kontroliuojamų klimato sąlygų) temperatūroje - 60 iki + 40 ° C ir santykinėje oro drėgnume 80% (esant +25° C).

Sandėliavimo patalpos ore neturėtų būti jokių kenksmingų priemaišų (rūgščių ir šarmų garų).

Saugojimo reikalavimai skirti Tiekėjo ir vartotojo sandėlio patalpoms.

Saugojimo laikas vartotojo konteineryje be pakuotės atidarymo - ne daugiau kaip 12 mėnesių.

13. TRANSPORTAVIMAS

Gaminio transportavimas leidžiamas transportavimo konteineryje visais transporto priemonėmis (tuo tarpu šildomuose uždarytuose orlaivio skyriuose be atstumo apribojimų). Kai vežami geležinkelio vagonuose siuntimo tipas - mažas, mažos keliamosios galios.

Transportuojant gaminius, turi būti numatyta apsauga nuo dulkių ir kritulių. Neleidžiamas gaminio kantavimas.

Transportuojant gaminiai turi būti pritvirtinti, siekiant užtikrinti tvarų padėtį, išvengti tarpusavio elementų paslinkimo ir galimus smūgius.

Atliekant krovimo-iškrovimo darbus ir transportavimą turi būti laikomasi ženklų reikalavimai ant transportavimo konteinerio.

14. UTILIZAVIMAS

Krosnies tarnavimo laiko pabaigoje arba visiškai sugedus (dėl netinkamo naudojimo) be remonto galimybės, krosnį ar jos sudedamąsias dalys turi būti demontuoti ir išsiunti utilizavimui.

Kai atjungiate krosnį ar jo sudedamąsias dalys iš dūmtraukio, reikia numatyti akių ir kvėpavimo takų apsaugą nuo dulkių ir suodžių, kurie susikaupė krosnies eksploatavimo metu.

DĖMESIO! Visi demontavimo darbai turi būti vykdomi kai krosnis visiškai atauš.

Gaminio sudėtyje nėra pavojingų ir nuodingų medžiagų, kurios gali sukelti žalą žmonių sveikatai ar aplinkai ir nekelia pavojaus žmonių gyvybei, sveikatai ir tarnavimo laiko pabaigoje. Šiuo atžvilgiu šio gaminio utilizavimas gali vykti pagal bendras pramonės atliekų šalinimo taisykles.

15. TIEKIMO KOMPLEKTAS

Tiekimo komplektas nurodytas lentelėje

Gaminio modelis	Krosnis	Pakuros durelė	Durelių ašis su poveržle	Eksploatacijos vadovas	Išpakavimas
	1 vnt	1 vnt	1 vnt	1 vnt	1 vnt
Sajany	•	•	•	•	•
Sajany Vitra	•			•	•

PASTABOS

Soojus tuleb Siberist

Täname Teid «Termofor'i» ettevõtte toodangu soetamise eest!

Antud kasutusjuhend on ette nähtud klassikalise puuküttega ahju-kerise «Sajanõ» (edaspidi-ahju) tööpõhimõtete, kasutamise eeskirjade ja hoolduse tundma õppimiseks ning sisaldab juhiseid, mis on vajalikud selle õigeks ja ohutuks kasutamiseks.

Ahju monteerimiseks ja kasutamiseks on lubatud isikud, kes antud kasutusjuhendi tundma õppinud.

Lugupidamisega,
ettevõtte «Termofor».

Antud dokument on kaitstud autoriõiguse seadusega. Keelatud on antud dokumendi sisu täielik või osaline reprodutseerimine ilma eelneva teatamiseta ja ettevõttelt «Termofor» luba saamiseta.

Ettevõtte «Termofor» jätab endale õiguse teha muudatusi ahju konstruktsioonis, halvendamata selle tarbimisomadusi, ilma uuendamata seda saatvat dokumentatsiooni.

SISUKORD:

1. Kasutusotstarve	103
2. Konstruksiooni iseärasused	103
3. Kasutatava kuumakindla terase omadused. Terminid ja kommentaarid	103
4. Mudelirida	104
5. Tehnilised karakteristikud	104
6. Ahju konstruktsioon ja töö	105
7. Ahju märgistus ja pakend	107
8. Kasutamine kasutusotstarbel	107
9. Tehniline hooldus	117
10. Jooksev remont	118
11. Garantiikohustused	118
12. Säilitamine	119
13. Transportimine	119
14. Utilisatsioon	119
15. Tarnekomplekt	119

1. KASUTUSOTSTARVE

Puuküttega ahi-keris «Sajanõ» on ette nähtud sauna leiliruumi ja selle naaberruumide kütmiseks, auru saamiseks ja vee soojendamiseks.

Ahi on mõeldud individuaalseks kasutamiseks vene saunas ja lubab saada kõiki mugavaid temperatuuri ja õhuniiskuse kombinatsioone.

TÄHELEPANU: Ahju «Sajanõ» ärilistel eesmärkidel kasutamisel, samuti ahju pideva kütmise korral rohkem kui 10 tunni jooksul, suureneb töökoormus 6-10 korda. Sellise režiimi juures väheneb ahju kasutusiga märgatavalt ja ettevõtja-tootja võtab endalt kõik garantiikobustused.

2. KONSTRUKTSIOONI ERIPÄRAD:

- Originaalne stiilne disain
- Valgusläbilaskev ekraan võimaldab mugavalt vaadelda leeki erinevate nägemise nurkade alt
- Spetsiaalselt projekteeritud põlemiskamber ahjude jaoks võrgutüüpi
- Kerisesse mahub enam kui tsentner kive

3. KASUTATAVA KUUMAKINDLA TERASE OMADUSED TERMINID JA KOMMENTAARID

Kuumakindluseks või tagikindluseks nimetatakse metalli võimet osutada vastupanu gaaside korrosioonimõjule kõrgete temperatuuride juures (mitte segi ajada kuumavastupidavusega).

Terase kuumakindlust suurendab kroomiga legerimine. Kroom tekitab terase pinnal passiivse kile, mis ei allu oksüdatsioonile kuni piirtemperatuurini, mida nimetatakse tagi moodustumise algustemperatuuriks.

Terases kroomi sisalduse suurenemisega suurendab ka tema kuumakindlus ja tagi moodustumise algustemperatuur.

Terast peetakse kuumakindlaks kroomi massiosa sisalduse alates 13% korral.

Legeerimiselementide sisalduse järgi jaotub teras madallegeerituks, keskmiselt legeerituks ja kõrglegeerituks.

Kõrglegeerituks peetakse terast, mis sisaldab üle 10% legeerimiselemente.

Populaarne kõne-tavakeeles sõnaühend «roostekindel teras» ei ole standardiseeritud tehniline termin.

Tänapäeva materjaliteaduses vastab sellele termin «korrosioonikindel teras».

Korrosioonikindla terase põhiliseks tunnusjooneks on kroomi sisaldus alates 12,5%.

Ahjude «Sajanõ» valmistamiseks kasutatav teras eespool mainitud tunnuste järgi on kuumakindel kõrglegeeritud korrosioonikindel(roostekindel).

Kasutataval terasel tagi moodustumise algustemperatuur - mitte vähem kui 750°C - tõendatakse tehase-tootja sertifikaatidega.

Võrdluseks: tagi moodustumise algustemperatuur konstruktsiooni- või «mustadel» terastel ei ületa 450 °C, mis on tunduvalt madalam töötava puuküttega ahju temperatuurist.

Kuumakindel terases on mitu korda kallim traditsiooniliselt kasutatavatest «mustadest» terastest. Nende osakaal ahju tootmise omahinnas moodustab umbes 50%. Sel põhjusel terase keemilise koostise valimisel ja selle kohaletoimetamise seisundi korral jättis tootja teadlikult välja need legeerimiselemendid ja selle töötlemise

tehnoloogilised etapid, mis ei suurenda kuumakindlust, kuid viivad ahjude õigustamata kallinemiseni.

Roostekindla terase stereotüüpne olmeline vastuvõtmine kui peegel-lääkiv pind on ekslik. Olmes kasutatavate roostekindlast terasest toodete läikiv pind saavutatakse spetsiaalse kalli plaadi pinnalt tumeda oksiidikile eemaldamise operatsiooniga. See operatsioon ei ole hädavajalik puuküttega ahjude valmistamisel.

Tootja arvab, et ahju «Sajano» ostjad peavad maksma ainult nende terase spetsiaalsete omaduste eest, mis on hädavajalikud selle kasutamiseks puuküttega ahjudes.

Ahju hoidmine kõrgendatud niiskuse tingimustes on värvimata pindadel lubatav pindmise korrosiooni jälgede ilmumine, mis ei mõju toote kasutamise karakteristikutele.

4. MUDELIRIDA

Seeriaviisi lastakse välja 2 põhimudelit: «Sajanõ» ja «Sajanõ Vitra». Antud mudelitel on ühised konstruktsiooni eripärad ja tööprintsip. Erinevus mudelite vahel seisneb gabariitmõõtmes ning kütusekanali ja ukse välimuses, milledega on ahi komplekteeritud.

5. TEHNILISED KARAKTERISTIKUD

Tehnilised omadused on esitatud tabelis 1. Ahju gabariitmõõtmed on esitatud joonisel 1-2. Ahju monteerimismõõtmed (ava kütusekanali all) on esitatud punktis 8.6.

Lubatud kütuseliigid: küttepuud, turbabriketid, puitlaastbriketid suletud tüüpi kütteseadmetele, peletid

Soovitatud kuuma vee jaoks samovaritüüpi paagi mahuti «Baikal»: 55-72 liitrit.

Soovitatud kuuma vee jaoks väljaviiva paagi mahuti: 63 - 70 liitrit.

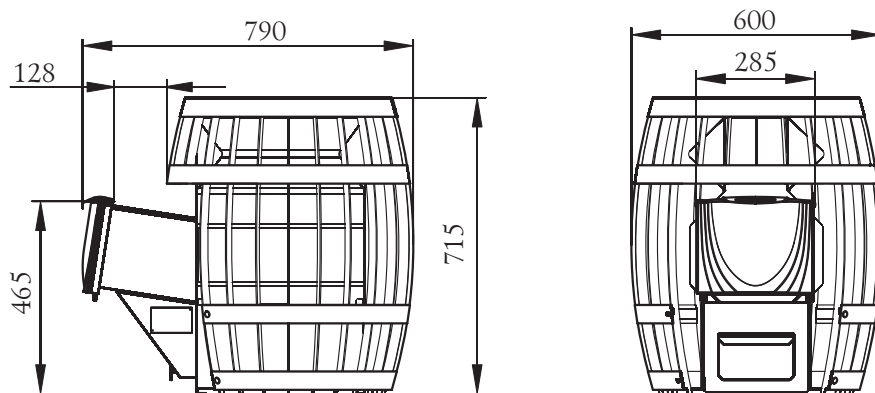
Leiliruumi soojenemise aeg alates 20 °C kuni 100°C seinte, lae ja põranda õige soojusisolatsiooni tingimusel- orienteerivalt 60 minutit.

TÄHELEPANU! Paagid kuuma vee jaoks ja samovaritüüpi soojusvaheti «Kostakan» tarnekomplekti ei kuulu.

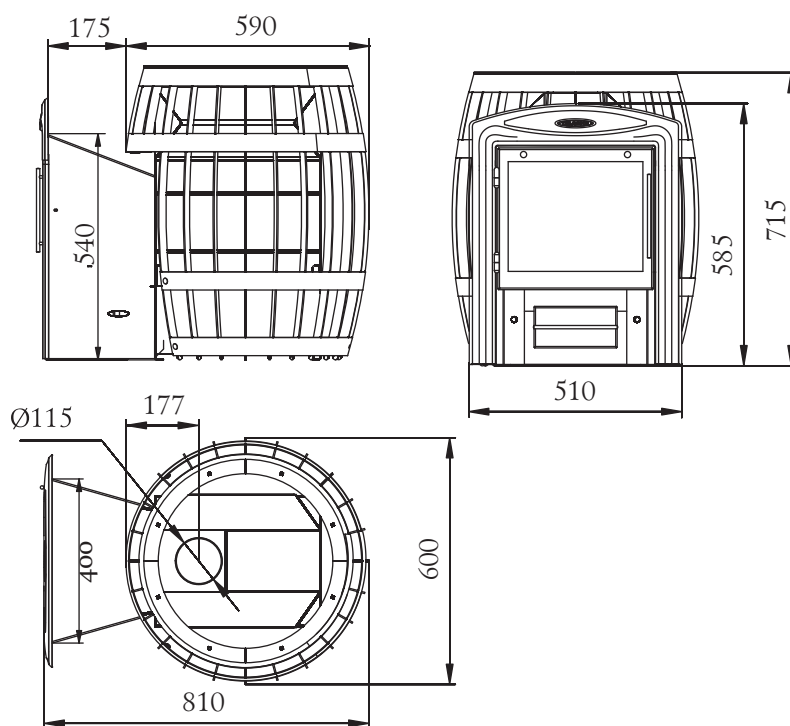
TÄHELEPANU! Köetava ruumi maksimaalne ruumala on kindlaks määratud efektiivse konveksioonisoojusvahetuse tagamise tingimusest ja pürdekonstruktsioonide SNIP 23-02-2003 järgi termilise vastupanu normatiividest.

Tabel 1. Ahju-kerise tehnilised karakteristikud.

Mudel	Sajanõ	Sajanõ Vitra
Leiliruumi arvutuslik ruumala, kuup. m	8–18	8–18
Laius, mm	600	600
Sügavus, mm (täielik)	790	810
Sügavus, mm (kütusekanali pikkust arvestamata)	590	590
Kõrgus, mm	715	715
Kaal, kg	47	55
Laotavate kivide mass, kg	120	120
Kerise maht, l	87	87
Põlemiskambri maht, l	36,4	36,4
Maksimaalne kütusega täitmise maht, l	27,3	27,3
Maksimaalne puuhalu pikkus, mm	400	400
Ühendatava suitsukäigu läbimõõt, mm	115	115
Suitsukäigu minimaalne kõrgus tuharestist, m	5	5



Joonis 1. Ahju «Sajanõ» gabariitmõõtmed



Joonis 2. Ahju «Sajanõ Vitra» gabariitmõõtmed.

7. AHJU KONSTRUKTSIOON JA TÖÖ

Ahi «Sajanõ» on ette nähtud töötamiseks intensiivse põletamise režiimis saunas temperatuuri kogunemisel ning säästliku põletamise režiimis valitud temperatuuri ülalhoidmisel. Ahju põhielementide üldilme ja asetus on esitatud joonisel 3.

Ahjudes «Sajanõ» põlemiskamber (3) ja keris on valmistatud kuumakindlast kõrglegeeritud terasest kroomi sisaldusega vähem kui 13%. Selle terase kasutamine, mis võimaldas vähendada põlemiskambri seinade paksust kuni 2 mm kahjustamata tema ressursi. See vähendas ahju massi ja tagajärjena selle kütuseinertsust. Seejuures sügava kerise põhja (2) paksus on 3 mm.

Ahju «Sajanõ» konstruktsioonis on realiseeritud efektiivne soojusvahetuse skeem. Kerisena ei kasutata ainult pinda põlemiskambri kohal - sügav keris (2), kuid ka kogu põlemiskambri küttepinda. Põlemiskambrit ümbritseb võrk (1), mis täielikult täidetakse kividega ja moodustab ühtse, massiivse välise kerise (4).

Ulatuslik kivide küttepinnaga kokkupuute pindala suure kihipaksuse korral lubab efektiivselt kasutada nende

kogu massi ja tagab leiliruumis temperatuuri stabiilsuse. Kivid, mis laotakse sügavasse kerisesse, soojenedes kõigest neljast küljest, on võimsad aurgeneraatorid.

Väljaviiv kütusekanal võimaldab kütta ahju naabertoast.

Kütteruumi uks, mis pöörleb hingedel, avaneb nurga all, mis on vajalik mugavaks ja turvaliseks kütusega täitmiseks.

Mudelil «Sajanõ» ust täidetatakse kahes teineteisega vahetatavas variandis: terasuks (10) koos sisemise paneeli isejahutamise omadusega ja originaalse disainiga uks koos valgusläbilaskva ekraaniga kuumakindlast klaasist Schott Robax® (11).

Mudelit «Sajanõ Vitra» komplekteeritakse panoraam-kütusekanaliga (8) ja uksega valgusläbilaskva ekraaniga kuumakindlast klaasist Pyrex Schott Robax® diagonaaliga 17" (9). Ukse ülemises osa on organiseeritud ava valgusläbipaistva ekraani pürolüütiliseks isepuhastumiseks tahma sadestumisest.

Kuumakindlast klaasist ekraani olemasolu lubab visuaalselt kontrollida põlemisprotsessi ja lihtsalt nautida elava tule vaatega.

Tuharest, (5) valmistatud massiivsest valumalmist, on paigaldatud põlemiskambri alumisse osasse. Põlemiskambri all asub tuhakast väljatõmmatava tuhasahtliga(6).

Ahju töö korral esmane õhk, mis vajalik põlemiseks, antakse mitte tihedalt suletud tuhasahtli kaudu (6) ja tuharesti kaudu(5) kütuse juurde, Tuharest võimaldab kiirendada põlemisprotsessi ja saada võimsa kõrgtemperatuuriga leegi süütamise hetkel. See tagab ühtlase küttepuude põlemise, mis on nii vajalik saunaahju jaoks.

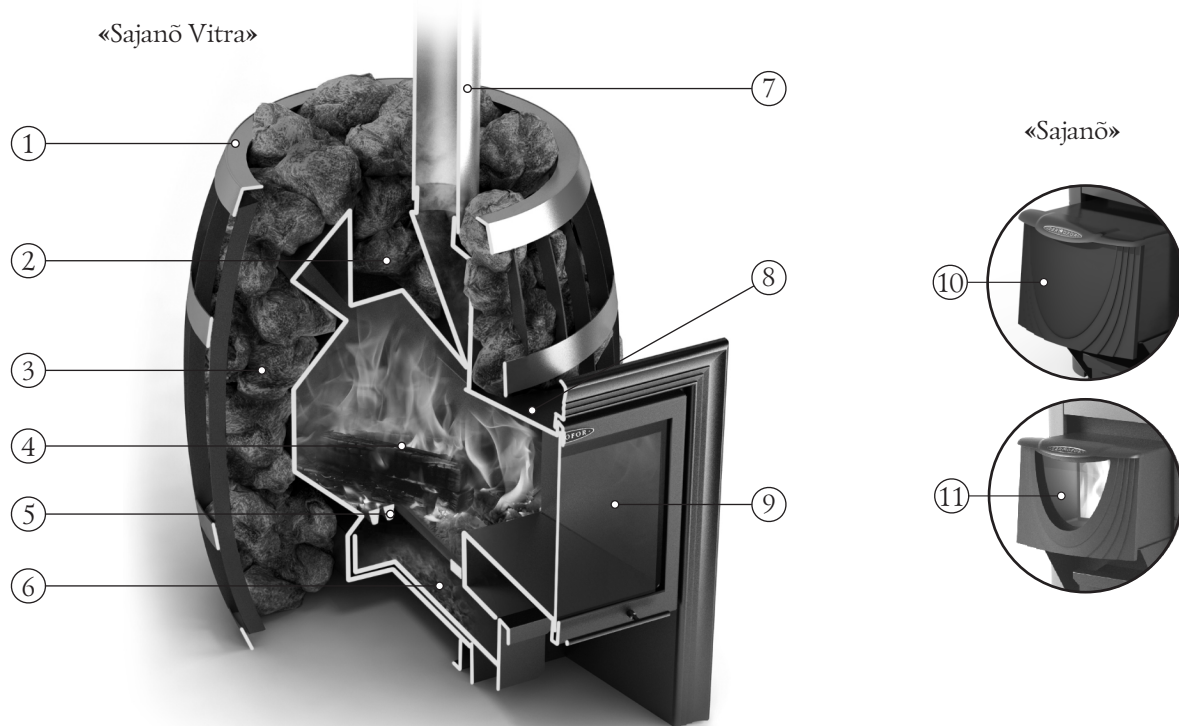
Tuharesti pragude kaudu satub tuhk tuhasahtlisse, mille abiga saab lihtsalt puhastada ahju põlemisprotsessi katkestamata.

Põlemise gaasitaolised produktid suunatakse suitsukäiku läbi ahjulõõri diameetriga 115 mm.

Ahju elemendid, mis ei kannu suurt termilist koormust, on valmistatud konstruktsiooniterasest.

Ahju välispind on kaetud kuumakindla räniorgaanilise emailiga KO-868 tüüpi

TÄHELEPANU! Tootja jätab endale õiguse teha muudatusi ahju konstruktsioonis, halvendamata selle tarbimisomadusi.



- | | |
|---|--|
| 1. Võrk | 9. Uks valgusläbilaskva ekraaniga kuumakindlast klaasist Pyrex Schott Robax® diagonaaliga 17". |
| 2. Sügav keris | 10. Terasuks |
| 3. Küttekamber | 11. Uks valgusläbilaskva ekraaniga |
| 4. Väline keris | |
| 5. Malmist tuharest | |
| 6. Väljatõmmatav tuhasahtel | |
| 7. Suitsukäik (korsten tarnekomplekti ei kuulu) | |
| 8. Panoraam-kütusekanal | |

Joonis 3. Ahju «Sajanõ» põhielementide paiknemine modifikatsioon soojusvahetiga.

7. AHJU MÄRGISTUS JA PAKEND

7.1. Märgistus

Ahjul on infosilt ahjumudeli, selle massi, tehase seerianumbri ja ahju tootmise kuupäeva märgistusega, samuti informatsiooni märgistusega sertifikaatidest antud mudelile.

7.2. Pakend

Ahi on pakitud transportimistaarasse. Käsitsemisjuhend pakendis ja komplekteeritavad pakendpaberis on asetatud ahju põlemiskambrisse.

Ahju pakendi on eesmisel osal on lipik, mis sisaldab andmeid ahju mudelist, massist, konstruktsioonilistest iseärasustest ja tootmise kuupäevast.

7.3. Tarbija poolt pakendi mahavõtmise kord:

1. Lõigata pakkelint läbi ning eemaldada kaitseekraani ja ukse (olemasolu korral).
2. Eemaldada polüetüleen.
3. Võtta välja kasutusjuhend ja komplekteeritavad (olemasolu korral) ahjust ning vabastada nad pakendist.
4. Eemaldada nelikantviili, keerates lahti kinnituspoldid.
5. Võtta maha ahju pinnalt reklaamkleebised ja kaitsekile.

8. KASUTAMINE KASUTUSOTSTARBE JÄRGI

8.1. Käituspiirangud

TÄHELEPANU! On keelatud ahju kasutamine kategooria A, B, C tootmisruumides plahvatus-tulekahjuohutuse järgi vastavalt NPB 105-95 (plahvatus- ja tuleohtlikkuse järgi ruumide ja hoone kategooria määramine).

TÄHELEPANU! Ei ole lubatud kasutada kütusena aineid, mis ei ole nimetatud punktis 5.

TÄHELEPANU! Kategooriliselt on keelatud kasutada kütusena söe- ja kivisöe brikette.

TÄHELEPANU! Ei ole lubatud kasutada süütamiseks piiritust sisaldavaid ja kergesti süttivaid aineid (bensiin, petrooleum). Samuti ka läikpaberit, PLP-di, laminaadi ja orgaliidi lõikmeid, kuna nende põlemisel võivad erituda ohtlikud gaasid, samuti võivad olla ka plahvatuse ja ahju kahjustumise põhjuseks.

TÄHELEPANU! Keelatud on kasutada ahju mittekasutusotstarbe järgi.

TÄHELEPANU! Keelatud on ka kasutada ahju tühja soojusvaheti ja soojaveepaagiga või ühendamata vee soojendamise süsteemiga (olemasolul).

TÄHELEPANU! Keelatud on kasutada ahju mobiilsetes majades, treilerites või telkmajades.

TÄHELEPANU! On keelatud ahju ülekuumendamine ja ülelõõmutamine kasutamise ajal.

Et ahi töötaks kaua, ärge seda ülekuumendage ja ülelõõmutage. Ahju ülekuumenemist ja ülelõõmutamist saab kindlaks teha pimedas põlemiskambri metalli punase helendumise järgi.

Selline situatsioon võib tekkida küturuumi kontrollimatu õhujuurdevoolu korral. Näiteks avatud ukse korral. Ahju ülekuumenemine võib viia ahju ohtlike töötingimusteni ja enneaegse rivist väljalangemiseni.

8.2. Kasutamiseks ahju ettevalmistamine

TÄHELEPANU! Ahju esimese soojaks kütmise korral tööstuslikud õlid, mis on kantud metallile, ränioorgaanilise emaili kerged lendelevad komponendid eritavad suitsu ja lõhna, mis edaspidi ei eritu.

Kopsuhaigustega inimestel ja koduloomade, kes on vastuvõtlikud suitsule(nagu näiteks linnud), omanikel tuleb ettevaatusabinõud tarvitusele võtta.

Ahju esimest soojaks kütmist on vajalik teostada vabas õhus tuleohutusmeetmetest kinnipidamisega, kestusega mitte vähem kui 1 tund, põlemiskambri pooleni täitmise korral intensiivse põlemise režiimis.

Ahju õigeks tööks esimese soojaks kütmise korral on vajalik korraldada ajutist korstnat kõrgusega mitte vähem kui 2 m.

Ahjumudelitel sisse ehitatud soojusvahetiga ahju esimese soojaks kütmise korral on vaja korraldada ajutise vee soojendamise süsteemi.

TÄHELEPANU! Laki- ja värvikatte kahjustumise vältimiseks esimese soojaks kütmise korral ärge teostage mehaanilist mõju ahju pinnal kuni selle täieliku ja lõpliku värvi polümeerisatsioonini.

TÄHELEPANU! Mudeli «Vitra» esimene soojaks kütmine peab olema läbi viidud avatud põlemiskambriuksega, et vältida tahma settimist valgusläbilaskva ekraanile.

Veenduge ahju kõikide elementide ja kaitsekonstruktsioonide normaalses funktsioneerimises. Rikkis ahju kasutamine on keelatud.

Korras ahi:

- puudub korpuse välised kahjustused.
- uks pöörleb vabalt hingedel ning funktsioneerib kindlalt suletud asendis.
- valgusläbilaskkev ekraan uktsel (olemasolu korral) ei oma kahjustusi.
- tuharest on terve, ei oma läbipõlemisi ja mõrasid.
- tuhasahtel liigub vabalt ja külgnab tihedalt
- puutub kokku korpusega suletud olekus.

8.3. Kivid kerisele

Kerisele tuleks kuhjata kivid, mis on spetsiaalselt selleks ette nähtud. Tootja soovib kasutada gabbro-diabaasi, peridotiiti, talk-kloriit, jadeiit. Nendel vulkaanilistel kivimitel on ilus faktuur ja koosnevad füüsikalistele ja keemilistele mõjudele vastupidavatest mineraalidest, ei sisalda kahjulikke lisandeid. Neil on suur soojusmahtuvus, taluvad suuri korduvaid temperatuurierinevusi, ei karda tuld, vee kerisele andmisel ei purune ega pragune.

Rebitud, ebaõige kivide kuju ja nende liinimõõtmete erinevus tagab kerise maksimaalset täitumist ja suurimat soojusülekanne pinda.

TÄHELEPANU! Kivid tundmatu päritoluga võivad sisaldada suures koguses kahjulikke väevliühendid ja radionukliide, mis teevad nad kõlbmatuks ja isegi ohtlikuks saunas kasutamiseks.

Enne panekut tuleb kivid pesta voolava vee all kareda harjaga.

Ei tasu kive kuhjata ahju ülemisest kõrgusest kõrgemale. Nad ei saa soojeneda temperatuurini, mis on vajalik kvaliteetseks auru moodustumiseks.

TÄHELEPANU! Ärge lubage ülemäärast vee andmist tulikuumadele kividele, sellisel juhul toimub intensiivne oksüdatsiooniprotsess kerise seintel, otsese vee metalliga kontakti arvelt, mis vähendab kerise kasutusiga ja tulemusena läbipõlemist.

TÄHELEPANU! Vee andmisel kuumadele kividele toimub kerisest kuuma auru paiskumine. Vee andmist tuleb teha ettevaatlikult.

Kivide pika kasutamise korral on vajalik uuesti ümber paigutada mitte vähem kui üks kord aastas. Samal ajal on vaja eemaldada kivipuru ja asendada purunenud kivid.

8.4. Roomi ettevalmistus ahju monteerimiseks

Ruumi konstruktsiooni tuleb kaitsta süttimise eest:

- seinad (või vaheseinad) põlevatest materjalidest - krohaviga paksusega 25 mm mööda metallvõrku või metalllehega mööda asbestkartongi paksusega 10 mm, põrandast tasemeni 250 mm võrra kõrgemale ahju ülaosast.
- sein (või vahesein), mille kaudu läheb kütusekanal, tuleb teostada mittepõlevast materjalist põrandast tasemeni 250 mm võrra kõrgemale ahju ülaosast, soovitatav seinapaksus 125 mm.
- Ahju alla on vajalik teha tellistest aluse mitte vähem kui kaks kihti või muust mittepõlevast materjalist ahju seintest 380 mm kaugusele.
- põrand põlevatest ja raskesti põlevatest materjalidest põlemiskambri ukse ees- metalllehega suurusega 700 × 500 mm, asetata selle pikka küljega piki ahju;
- laes, kus temast korsten läheb läbi, teostada tuleohutusliku viimistluse.
- põlevatest materjalidest katusekattega hoonetes korstna monteerimisel varustada korsten sädemepüüduriga metallvõrgust aukudega suurusega mitte enam kui 5 × 5 mm, ja ruum korstna ümber tuleks katta mittepõlevast katusematerjalist.

TÄHELEPANU! Ahju ja korstna paigaldamise koht peab olema täidetud vastavalt SNIP 41-01-2003 nõuetele, või vastavalt riigi, milles kerist kerist hakatakse kasutama, tehnilistele normidele.

8.5. Õhuvahetus leiliruumis

Leiliruumis kindla õhuvahetuse tagamiseks on soovitatav korraldada juurdevoolu-tõmbeventilatsiooni (vt. joonist 4).

Õhu juurdevooluks on vajalik organiseerida spetsiaalse kanali väljalaskeavaga (9), ristlõikega ligikaudu 100 cm², asetusega põrandast ahjule nii lähedal kui võimalik või ahju all.

Avad õhu väljatõmbeks (6) tehakse seinas natukene lae tasemest allpool nii palju kui võimalik ahjust kaugemal. Niiskema ja külmema õhu väljatõmbeks ülemise ava külge ühendatakse vertikaalne kast (8) sisselaskeavaga kaugusel mitte enam kui 50 cm põrandast.

Õhuvahetuse juhtimise võimaluseks on soovitatav varustada juurdevoolu- ja tõmbeava reguleeritavate siibritega(7).

TÄHELEPANU! On vajalik tagada pideva värske õhu juurdevoolu ruumis, kus töötab ahi. Antud tingimuse rikkumine võib viia ahju ebastabiilse tööni ja ohtlike situatsioonide tekkeni nagu näiteks mürgistus vingugaasiga, tulekahju.

8.6. Ahju monteerimine

TÄHELEPANU! Kõiki ahju monteerimise ja kerisesse kivide asetamise töid tehakse pärast ahju täieliku jahtumist.

TÄHELEPANU! Ahi on raske. Veenduge, et teil on võime ja seadmed selle nihutamiseks.

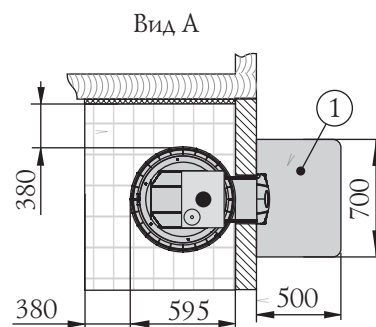
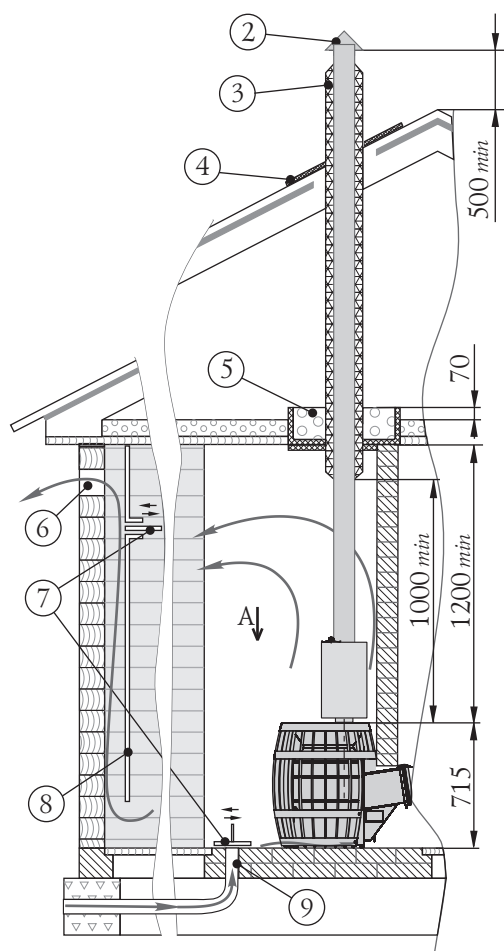
TÄHELEPANU! Keelatud on ahju paigaldamine kohtades, kus ta hakkab tekitama takistusi inimeste liikumisele evakuatsiooni ajal.

TÄHELEPANU! Ruumides, kus ahi on vaja paigaldatud, läbi viia suitsuanduri ja gaasianalüsaatorite paigaldamine.

Paigaldage ahi spetsiaalselt selle kasutamiseks ettevalmistatud kohale. Veenduge, et ahi on kokku pandud ja õigesti paigaldatud.

Kui teil tekivad kahtlused ahju õige paigaldamise suhtes, pärast selle juhendi läbilugemist peaksite te saama ahjude monteerimise spetsialisti, kes on tuttav kõikide ohutuse ja õige ahjude paigaldamise aspektidega, konsultatsiooni.

Ahju monteerimise skeemid on näidatud joonisel 4. Kaugus põlemiskambri uksest kuni vastaspoolse seinani peab olema mitte vähem kui 1250 mm. Vahemaa ahju ülemise osa ja kaitsmata lae vahel - mitte vähem kui 1200 mm.



- metallleht soojusisoleerival materjalil (asbestikartongil paksusega 10mm)
- puit (põlev materjal)
- soojustsmaterjal (keramsiit/ räbu / kivivill)
- tellis ja nii edasi. (mittepõlev materjal)
- vundamendimaterjal (mittepõlev)

1. Kütmiseelne leht
2. Vihmavari
3. Korsten koos soojusisoleeritööbega «sandwich»
4. Vahelagi katusekatetele mittepõlevast materjalist
5. Laevimistlus
6. Avad heitõhu väljatõmbeks
7. Reguleeritavad siibrid
8. Vertikaalne kast
9. Ava värske õhk juurdevooluks

Joonis 4. Ahju paigaldamine ruumi mittepõlevast materjalist.

Kaugus ahju välispinna, korstna ja seina vahel peaks olema mitte vähem kui:

- kaitsmata konstruktsioonidele põlevatest ja raskesti põlevatest materjalidest - 500 mm;
- konstruktsioonidele mittepõlevast materjalist - 380 mm;
- konstruktsioonidele põlevatest ja raskesti põlevatest materjalidest kaitstud vastavalt punktile 8.2-380 mm;

Ärge tehke ahju paigaldamist seina süvendisse (nišši) või kamina põlemiskambrisse (või kiviahju).

Kütusekanali poolt kaugus konvektorist seinani peab olema vähem kui 30 mm. Kui sein on tehtud soovitatava paksusega (125 mm), hakkab olema põlemiskambri uksel kõige õigem asend.

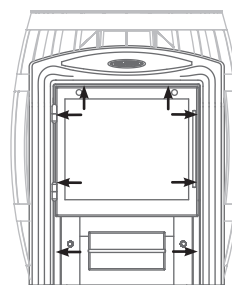
Ava seinas kütusekanali jaoks tugijalgade tasemest peab omama mõõtmeid (kõrgus x laius):

- mudeli «Sajano» jaoks - 480 × 270 mm
- mudeli «Sajanõ Vitra» jaoks - 545 × 410 mm

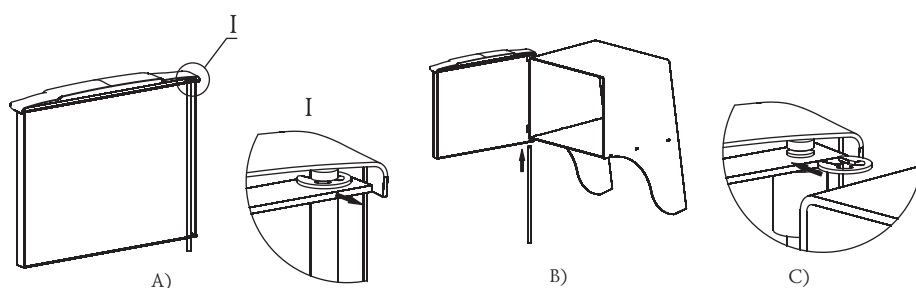
Ahju mudeli «Vitra» paigaldamiseks kasutamiskohale on vajalik:

1. keerata lahti isepuurivad kruvid 8 tk., millega kinnitub uks raamiga kütusekanali külge ja võtta see maha; (vt. joonist 5)
2. paigaldada ahi kasutamiskohale (kütusekanal peab väljuma vaheseina teiselt poolt);
3. paigaldage ukse raamiga ja kinnitage isepuurivate kruvidega;

Mudeli «Sajanõ» jaoks paigaldatakse ahi kohale ja seejärel kütusekanalile pannakse uks, mis kuulub tarnekomplekti.



Joonis 5. Ukse raamiga demonteerimine ahju mudeli «Vitra» monteerimise korral



Joonis 6. Ukse paigaldamine ahju «Angara 2012» monteerimise korral

Ahju mudelile «Sajano» ukse paigaldamine toimub järgmisel viisil:

1. Välja võtta telg uksest, eelnevalt võttes maha tugiseibi, joonis 6.a;
2. Paigaldage uks kütusekanali hülsil, ühitades avad;
3. Sisestage telg läbi ava alt üles koos soone paigutamisega seibi alla telje ülemises osas, joonis 6.b;
4. Paigaldage kiiresti eemaldatava tugiseibi soonde teljel, joonis 6.c

Kivid kerisesse laotakse pärast ahju paigaldamist kasutamiskohale ja selle lülitamist kõikidesse ette nähtud süsteemidesse.

8.7. Korstna monteerimine

Ahju kasutamise ajal tuleb korstnale pöörata erilist tähelepanu.

Suitsukäik (korsten) - see on töödeldud gaaside väljatõmbe vahend, ta tagab tõmbe, mis soodustab pidevat õhu saabumist kütteseadmesse, vajalik normaalseks põlemisprotsessiks. Antud ahi on kohandatud ainult tööks loomulikul tõmbel.

Ahjul peab olema oma isiklik korsten.

TÄHELEPANU! Keelatud on lülitada ahju mis tabes õbukäikudega välja arvatud juhtude korral, kui õbukäik on ettenähtud ainult tööks suitsukäiguna.

TÄHELEPANU! Keelatud on ühendada ahju suitsukäiguga, millega on ühendatud teine seade või kütmisscade.

TÄHELEPANU! Ahi ei tekita tõmmet. Tõmmet tekitab ainult suitsukäik.

Suitsukäik kujutab endast kahte funktsiooni kindlaks ahju tööks. Esimene on heitgaaside, mis tekitavad kütuse põletamise protsessis, ärajuhtimine. Teine on tõmbe loomine õhu juurdevooluks põlemiskambrisse põlemise toetamiseks.

Tõmme - see on loomulik õhu või gaaside liikumine läbi suitsukäigu. See tekib tänu sooja õhu omadusele tõusta ülespoole.

Suitsukäigus sooja õhu liikumise mööda tekib madal rõhk ahju suitsukäigu ühendumise kohal. Suur rõhk väljaspool sunnib õhku liikuma väiksema rõhuga piirkonnas - kütteruumi piirkonnas. Sellisel viisil toimub põlemiskambrisse õhu juurdevool. See pidev õhu juurdevool ongi tõmme.

Kui teatud suurusega tõmmet mitte tekitada, ei hakka ahi efektiivselt töötama.

Kaubamärgi «Termofor» ahju töö jaoks optimaalne tõmme on 12 ± 2 Pa,

Liigse tõmbe korral hakkab suur õhuvool tungima põlemiskambrisse, mis viib ahju ülekuumenemiseni. Võib tekkida tulekahju tekkimise oht.

Ebapiisava tõmbe korral hakkab põlemiskambrisse tungima õigeks ja täielikuks kütuse põlemiseks mitteküllaldaselt õhku, mis võib viia ruumi suitsu kogunemiseni. Liigse suitsuhulga moodustumise korral suureneb suitsukäigus kreosoodi moodustumine, tekitades tulekahjuohtliku situatsiooni kodus.

Kreosoot (fr.créosote) - värvitu (mõnikord kollakas või kollakas-roheline), süttiv, vees halvasti lahustuv õlijas vedelik tugeva lõhnaga ja kõrvetava maitsega, mis saadav on puidu- ja kivisöetõrvast. Kujutab endast fenoolide segu, peamiselt guajakooli ja kresoolide. Etanoolis ja eetris lahustuv. Mürgine.

Kreosoot hakkab paratamatult moodustuma teie ahjus ja korstnas. Tema moodustumise kiiruse aeglustamiseks on vajalik:

Kasutada ainult kuivatatud puuhalusid, mis kuivasid vähemalt üks aasta.

Kasutada kõva lehtpuud, mis on tihedam (raskem) ja põleb kõrgemal temperatuuril.

Enne ahju kasutamise algust kontrollige ja parandage kõik, mis võib mõjuda tõmbele. Tõmbele võivad mõjuda, suurendades või vähendades seda, suur arv erinevaid faktoreid, mõned nendest võivad muutuda aja jooksul.

Tegurid, mis mõjutavad tõmbele:

Atmosfäärirõhk - võib toimida ruumist väljaspool, seespool ja nii sellelt kui ka teiselt poolt vaheldumisi. Ilmastikutingimused, millelele vastab kõrge rõhk (selged ja külmad päevad), loovad tavaliselt paremad tingimused põlemiseks.

Negatiivne rõhk väljaspool köetavat ruumi - luuakse ventilatsiooniseadmetega nagu: ventilatsioon vannitoa sees, tõmbekapp, aparaat riiete kuivatamiseks, küttekattlad sundtõmbega. Negatiivse rõhu korral õhuvool suitsukäigus läheb vastupidises suunas, tekib «negatiivne tõmme» või « kallutustõmme».

Negatiivset rõhku võib neutraliseerida avades ukse või akna ahjuga toas.

Suitsukäigu temperatuur - tõmme soojas suitsukäigus on parem kui külmas. Külma suitsukäik jahutab kiiresti üles tõusvaid kuumi gaase, mis hakkab takistama nende edasist liikumist üles. Esimese kütusekoorma põlemine on piisav suitsukäigu soojendamiseks.

Kivist suitsukäigud ja suitsukäigud ristlõikega rohkem kui kütteseadmel soojenevad tunduvalt kauem.

Korstnal peab olema minimaalne arv vardaid. Sirge toru on eelistatum. Rohkem kui kahe ärajuhtija kasutamine võib viia tõmbe kadumiseni või võimaliku suitsu kogunemisele.

Tootja soovib kasutada kaubamärgi «Termofor» diameetriga 115 mm õhukeseseinalisi moodulkorstnaid kõrglegeeritud korrossioonikindlast terasest. Nad on efektiivsed, kauakestvad ja nõuavad minimaalseid töökulutusi monteerimisel ja käitamisel.

Et fikseerida mooduleid kindlalt omavahel tuleks kasutada "rang-pingutit", vajaduse korral on lubatud isepuuriva kruvi kasutamine.

Paksuseinalise metalli-, keraamilise, asbesttsement- või muu suure massiga korstna paigaldamise korral on vajalik vabastada ahi selle massikoormast.

TÄHELEPANU! Tootja ei kannab vastutust väliste faktorite mõju eest suitsukäigus tõmbe loomulikule langemisele.

TÄHELEPANU! Keelatud on galvaanikattega korstna kasutamine.

TÄHELEPANU! Mitte kasutada suitsukäigus erinevate tootjate korstnaid.

TÄHELEPANU! Suitsulekke vältimiseks köetavas ruumis kõik korstna moodulite omavahelised ja ahjuga ühenduskohad on vajalik tihendada kuumakindla hermeetikuga (mitte vähem kui 1000 ° C), mis tagab toru liitekohtade hermeetilisuse.

TÄHELEPANU! Ei ole lubatud korstna moodulite liidestamine vaheseintes ja viimistlustes.

TÄHELEPANU! Korstna ala, mis asub miinustemperatuuride tsoonis, peab kindlasti olema soojusisoleeritud mittepõleva materjaliga, mis kannab mitte vähem kui 400 ° C.

Ideaalne lahendus korstnale - toru valmis moodulite paigaldamine kaubamärgi «Termofor» soojusisoleeritud ühikuga «sandwich».

Ahju statsionaarsesse sisse ehitatud suitsukäiku lülitamise korral või muudel juhtudel ei ole soovitatav kallutada korstna telge vertikaalset rohkem kui 45 °.

TÄHELEPANU! Ahju ja korstna monteerimine peab olema teostatud spetsialiseeritud ehitus-monteerimise organisatsiooni kvalifitseeritud töötajate poolt kooskõlas SNIP 41-01-2003 nõuetega, või vastavalt riigi, kus kerist hakatakse käitama, tehnilistele normidele.

TÄHELEPANU! Kategooriliselt on keelatud teostada ahju korstnaga mitteliidendühendustega või ruumi muude konstruktsioonelementidega.

TÄHELEPANU! Suitsukäigus tulekahju korral sulgege põlemiskambrisse õhu juurdevoolu sübrid, labkuge hoonest ja viivitamatult kutsuge tuletõrjujad.

Suitsukäigus tulekahju juhuks on vaja omada selget tegutsemisplaani, mis peab olema välja töötatud, konsulteerides spetsialistiga. Pärast seda kui tulekahju suitsukäigus kustub, tuleb suitsukäik puhastada ja kontrollida kahjustuste olemasolu suhtes. Veenduge korstna ümber põlevate ainete puudumises.

8.8. Ahi soojusvahetiga

Ahi soojusvahetiga võimaldab paigutada soojaveepaagi väljaspool leiliruumi ja paigaldada see pesuruumis. Ahjud «Sajanõ» näevad ette «samovartüüpi» soojusvaheti kasutamise võimalust, mis paigaldatakse ahju suitsukäigu väljuvale ahjulõõrile. Vesi seejuures soojeneb korstnasse lahkuvate kuumade gaaside arvelt, nagu «samovar»-tüüpi paagi korral.

«Samovar»-tüüpi soojusvahetit võib pöörata tutsiga igasse suunda. Soojusvahetid valmistatakse kõrgleegeritud kuumakindlast terasest krooni sisaldusega mitte vähem kui 13%.

Ettevõtte «Termofor» soovib kasutada ahjuga «Sajanõ» kaubamärgi «Termofor» samovartüüpi soojusvahetit «Kostakan».

8.9. Vee soojendamise süsteemi monteerimine

TÄHELEPANU! Keelatud on liilitada küttesüsteemi soojusvahetiga.

«Samovar»-tüüpi soojusvahetiga vee soojendamise süsteemi monteerimise üldskeem on näidatud joonisel 7. Vee soojendamise süsteemi elemendid tarnekomplekti ei kuulu.

Vee soojendamise süsteem koosneb:

- soojusvaheti (2) kahe tutsiga;
- ühendustorud (torustik) (8);
- väljaviiv paak (5) kuuma vee jaoks kahe tutsiga ühendamiseks vee soojendamise süsteemiga ja ühe tutsiga kuuma vee jaotamise kraani paigaldamiseks;
- uma vee jaotamise kraan (6), kolmekäiguline kraan(7) ja kraan süsteemist vee äravooluks (9)

Vee soojendamise süsteemi monteerimisel väljaviiva kuumaveepaagi põhi peab asuma soojusvaheti ülemise tutsi tasemest mitte vähem kui 30 cm kõrgemal.

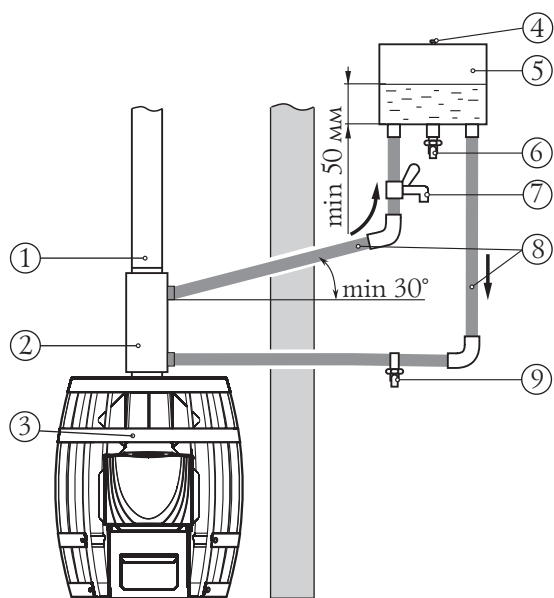
TÄHELEPANU! Torustiku monteerimisel ei ole lubatud nende läbivajumine horisontaalsetel aladel. On soovitatav neid paigaldada nurga all üles mitte vähem kui 30°.

TÄHELEPANU! Ei ole lubatud vee soojendamise süsteemis torude käitamistemperatuuriga alla 95° C kasutamine

TÄHELEPANU! Ei ole lubatud kasutada torustiku armatuuri ühenduselemente koos tingliku avaga väiksemana kui soojusvaheti tutsi tinglik ava.

TÄHELEPANU! Ei ole lubatud soojusvahetiga ahju «Sajanõ» kasutamise ajal ületada töö rõhku kuuma vee süsteemis üle 0,05 MPa (0,5 kgf / cm²).

TÄHELEPANU! Süsteemi surveproov suurema rõhuga peab olema läbi viidud välja liilitatud soojusvahetiga.



1. Suitsukäik
2. Samovartüüpi soojusvaheti «Kostakan»
3. Ahi «Angara 2012»
4. Sõnum atmosfääriga
5. Väljaviiv paak sooja vee jaoks
6. Kolmekäiguline kraan
7. Kolmekäiguline kraan
8. Ühendustorud

Joonis 7. Koos samovartüüpi soojusvaheti «Kostakan» kasutamisega vee soojendamise süsteemi monteerimise skeem.

TÄHELEPANU! Valage kuuma vee süsteemi ainult puhast vett. See peab vastama kvaliteedinõuetele soolade, raua, raudlubja ja teiste vaatevinklis.

Lühikese tähtaja jooksul sooja vee saamise vajaduse korral on lubatud teha vee jaotust enne selle paaki sattumist. Selleks on vajalik ühendada kolmekäiguline kraan (7) kuumaliinitoruga soojusvaheti ülemise tutsi ja väljaviiva paagiga teile mugavas kohas (joonised 7).

Keermesühendused on vaja tihendada santehnilise hermeetikuga või lindiga fluoroplast-4 GOST24222-80.

8.10. Soojaveepaagi monteerimine

TÄHELEPANU! Paak kuuma vee jaoks on kasutamise ajal kõrgendatud ohu esemeks, seepärast on vajalik olla ettevaatlik selle kõrval olemise ajal.

TÄHELEPANU! Paagi mittekohase paigaldamise eest ettevõtte «Termofor» ei vastuta.

TÄHELEPANU! Keelatud on kuumaveepaaki ja kuuma vee süsteemi söövitavate ainete sattumine.

TÄHELEPANU! Keelatud on valada vett tühja paaki ja (või) täita tühja kuuma vee süsteemi (olemasolu korral) pärast abjukiitumist kuni abju ja paagi täieliku jahtumiseni.

Ahjuga «Sajanõ» saab kasutada kahte kuumaveepaagitüüpi: väljaviiv ja paak «samovar» -tüüpi.

Väljaviiv paak kinnitatakse leili(pesemis)ruumi seinale Tarbijale mugavas kohas ja ühendatakse soojusvahetiga torustiku abil (vee soojendamise süsteemi monteerimine, vt. p. 9.10). Vee soojendamine paagis toimub läbi soojusvaheti ringlemise arvel.

TÄHELEPANU! Traumade ja põletuste vältimiseks on vajalik tagada paagi maksimaalselt kindla kinnituse seinale.

TÄHELEPANU! Sein, millele paigaldatakse väljaviiva paagi, peab välja kannatama veega täiesti täidetud paagi kaalu.

Paak «samovar»-tüüpi paigaldatakse suitsukäigu väljuvale ahjulõõrile. Vee kuumutamine selles toimub torusse lahkuvate gaaside soojuse arvel.

Vee keema hakkamisel on vajalik lisada paaki külma vett.

Ärge valage paaki vett kaaneni, kuna keema hakkamisel võib vesi välja paiskuda.

TÄHELEPANU! Keelatud on paagi kasutamine mitteotstarbel.

TÄHELEPANU! Keelatud on kasutada rikkis paaki, millel on nähtavad kahjustused ja (või) lekkekohad.

TÄHELEPANU! Keelatud on käitada paaki liigse rõhuga, erinev atmosfäärirõhust.

TÄHELEPANU! Keelatud on puudutada kõrgete temperatuurideni kuumutatud paagipindu paljaste kätega või muude katmata kehaosadega traumade ja põletuste vältimiseks.

Ettevõtte «Termofor» soovib kasutada ahjuga «Sajanõ» kaubamärgi «Termofor» paake.

8.11. Ahju kasutamine

TÄHELEPANU! Enne ahju küedema panemist tuleb veenduda suitsukäigus tõmbe olemasolus, olmetingimustes võib tõmbe kindlaks teha, viies süüdatud tiku avatud ukse juurde, kui leegi tõmmatakse kütteruumi- tõmme on.

TÄHELEPANU! Traumade ja ja tervisekahjustuse vältimiseks on keelatud kasutada ahju nendel, kes ei ole tuttav ahju kasutamise reeglitega.

Enne järjekordset ahju kütumist tuleb kontrollida põlemiskambrit ja tuhasahtlit ning vajadusel puhastada nad tahmast ja muudest esemetest (lõpuni põlemata küttepuud, võõresemed, mis paiknevad küttepuudes (naelad)), järele jäänud eelnevast ahju kasutamisest.

Küttepuud tuleb panna läbi ukse, tuharestile. Sissekütisel, et tagada kütuse intensiivse põlemasüütamise ja põlemistsooni õhu juurdevoolu, on vajalik mittetihedalt asetada küttepuud ja välja tõmmata tuhasahtli.

Ärge koormake põlemiskambrit ääreni- see võib viia ohtliku situatsioonini ukse avamisel. Alati sulgege ust pärast sissekütmist.

TÄHELEPANU! Keelatud on küttepuude põletamine kütusekanalis. See võib viia ukse ja kütusekanali deformatsioonini ja saunaruumi suitsu kogunemiseni.

TÄHELEPANU! Keelatud on kasutada ahju avatud uksega, välja arvatud korduva sissekütmise korral. See võib viia ohtlike ahju töörežiimide arenemiseni, suitsu väljumiseni ruumi ja tulekahju tekkimiseni.

TÄHELEPANU! Keelatud on õhu sundpubumine tuhasahtlisse.

Kahjulike gaasipursete vähendamiseks on vaja süüdata kütuse ülemiselt osalt, ja kasutamise käigus lisada küttepuud põlemiskambrisse väikeste partiidena.

Leiliruumis kiireks kõrge temperatuuri saavutamiseks säästlikuima küttepuude kulutamise (temperatuuri kogumise režiim), sissekütisel kütteruumi on vaja täita suurtelt ja keskmiselt lõhutud küttepuudega. Suured puuhalud on vaja asetada alla, väiksemad üles. Küttepuude peale pange laastud süütamiseks.

Leiliruumis kivide ja õhu temperatuuri hoidmiseks, tuhakasti on vaja koomale lükata ja põlemiskambrisse panna suurelt lõhutud küttepuud. Optimaalne puuhalude kogus 3-4 tükki.

Püsiva tõmbe ilmumiseks pärast ahju küdemapanemist on vajalik mõnda vähest aega. Seepärast just küdema pandud ahju ukse avamisel, mis töötab temperatuuri kogumise režiimis, on võimalik vähene suitsu väljumine ruumi. Esimese kütuse koorma ärापөlemine on piisav suitsuskäigu soojendamiseks ja tõmbe ilmumiseks, mis takistab suitsu kogunemist.

Edaspidi õhu juurdevool, mis mõjub põlemise intensiivsusele, võib reguleerida tuhasahtli avamise või sulgemise abil.

Järjekordseks küttepuude partiiga täitmiseks tuleb täielikult sulgeda tuhasahtli, mõne sekundi möödumisel pärast seda avada sujuvalt ukse.

Järjekordsel küttepuudega täitmisel olge ettevaatlik, et mitte kustutada tule.

Ahju töö lõpetamiseks tuleb oodata, kuni kütus põleb täielikult ära, ja seejärel puhastada ahju tuhast ning täielikult sulgeda ukse ja tuhasahtli.

TÄHELEPANU! Keelatud on tulele vett kallata.

TÄHELEPANU! Ahju kasutamise protsessis on võimalik vähene põlemiskambri metalli deformatsioon, mis ei riku keevitusõmbuste hermeetilisust - ei ole praagi märk.

TÄHELEPANU! Kui temperatuur ruumis ahju töö vabeaegadel on alla 5 ° C, siis vee soojendamise süsteem on vaja vee täielikult välja valada.

8.12. Iseloomulikud rikked ja nende kõrvaldamise meetodid

Rikketüüp	Võimalik põhjus	Устранение
Rike põlemisprotsessis	Tõmme korstnas halvenes	Puhastage korsten
Suitsu ilmumine	Tõmme korstnas halvenes	Puhastage korsten
Lõhna ilmumine	Õlijääkide ja emaili lenduvad komponentide aurustumine	Kütke ahi kuumaks p. 8.2 järgi ruumi maksimaalse ventilatsiooniga paigaldamise kohas
Nired toru välispinnal	Ebapiisav korstna liitekohtade hermeetilisus	Tihendada liitekohad kuumakindla hermeetikuga
Aeglane ruumi soojenemine	Ebapiisav ruumi soojusisolatsioon Valesti valitud ahi	Soojustage ruum Valige ahi suurema võimsusega
Tuharesti ja (või) on külgeinte läbipõlemine	Kasutatud kõrge põlemistemperatuuriga kütus Ahju ülekuumenemine	Parandage või asendage ahi, edaspidi kasutage soovitatud kütust

8.13 Ahju kasutamisel ohutusmeetmed

Enne kütteperioodi algust peab ahi ja korsten olema kontrollitud, ja rikke leidmise korral ära remonditud. Rikkis ahju ja korstna kasutamine on keelatud. Korras ahju märgid, vt p. 8.2.

TÄHELEPANU! Keelatud on jätta järelvalveta küdevat ahju ja samuti teha ülesandeks tema järgi valvamise alaealistele lastele ja isikutele, kes on alkohoolse, narkootilise või muu toksilise joobe seisundis.

TÄHELEPANU! Keelatud on puudutada kõrgete temperatuurideni kuumutatud ahju pindu paljaste kätega või muude katmata kehaosadega põletuste ja traumade vältimiseks.

TÄHELEPANU! Keelatud on paigutada kütust, muid põlevaid aineid ja materjale põlemiskambri eesmisele lebele või ahju pinnale lähemale kui 0,5 m.

TÄHELEPANU! Ahju kuuma pinnaga juhusliku kokkupuute vältimiseks on soovitatav ette näha piirdetarandit mittepõlevast materjalist võrgu või võre kujul ja samuti küdemapanemisel kanda kaitseriietust, kaitse-(tulekindlaid)kindaid ja kaitseprille.

TÄHELEPANU! Keelatud on paigaldada pidevat piirdetarandit, mis takistab vaba konvektsioonivoolu.

TÄHELEPANU! Keelatud on kuivatada mis tahes asju ja esemeid, isegi osaliselt jahtunud ahju pinnal.

TÄHELEPANU! Vingugaasi moodustumine võib olla eluohtlik.

Vingugaasil puudub värv ja lõhn, moodustub puidu, söe, nafta, gaasi ja muude põlevate ainete põlemisel. Väga oluline on omada head tõmmet ja kindlat ventilatsioonisüsteemi, et põlemissaadused eemalduksid suitsukäigu kaudu. Õigesti paigaldatud ahi on ette kavetatud nii, et olla maksimaalselt ohutu kasutamise ajal, sellegipoolest on soovitatav paigaldada vingugaasiandurid.

Andurid peavad olema paigaldatud kerisest kaugemale valesüsteemi vältimiseks. Suitsuandurite paigaldamise ja hooldamise ajal tuleb järgida tootja instruktsioone nende paigaldamise ja asetuse kohta.

Andureid on soovitatav paigaldada «laua» kõrgusele (mitte lae alla), et vältida valesüsteemi. Veenduge, et andur käivituvad vingugaasi olemasolule. Häire (anduri käivitumise) korral:

- Pöörake tähelepanu vingugaasiga mürgitusnähtudele: peavalu, iiveldus, uimasus.
- Suurendage tuulutuse intensiivsust (avage aknad, ukseid)
- Veenduge, et ahju uks ja tuhasahtel on tihedalt suletud
- Kontrollige - kas ei tule suits ahjust (läbi õhusüüri)
- Kontrollige ühendustoru ja suitsukäiku lekke, suitsutakistuse, tagasitõmbe olemasolu suhtes
- Kontrollige andureid «CO» on valesüsteemi suhtes.

Mitte mingitel juhtudel ärge muutke põlemiskambri õhujuurdevoolu süsteemi leegi suurendamiseks. Põlemiskambri õhujuurdevoolu muutmine, erinev projekteeritud, tekitab ahju kasutamise ohtlikke tingimusi.

TÄHELEPANU! Asetage jõujuhtmed ja elektriseadmed ohutustsoonis, kirjaldatud käesolevas juhendis.

Säästliku põlemise korral toimub intensiivne tõrva ja muude orgaaniliste aurude moodustumine, mis on segunevad väljaheidatava auruga ja moodustavad kreosoodi. Kreosoodi aurud kondenseeruvad suitsukäigu suhteliselt jahedatele pindadele ja võivad seal koguneda. Kui tulemusena toimub nende süttimine, siis see tekitab korstnas väga kõrge temperatuuri ja võib viia toru ümbritsevate materjalide süttimiseni ja põhjustada tulekahju.

TÄHELEPANU! Suitsukäigus kreosoodi süttimise korral sulgege kõik ahju süürid, labkuge ruumist ja kutsuge tuletõrjujad.

TÄHELEPANU! Saunaabi kujutab endast suurt tulekahju tekkimise ohtu.

Ust tuleb avada ja sulgeda ainult käepidemest. Tuhale, mis on põlemiskambri välja võetud, peab olema vesi peale kallatud ja eemaldatud spetsiaalselt sellele määratud tulekindlasse kohta.

9. TEHNILINE HOOLDUS

TÄHELEPANU! On lubamatu teostada ahju puhastamise ja tehnilise hooldamise töid enne selle täieliku jahtumiseni.

9.1. Ahju ja korstna hooldus

Ahju efektiivsemaks ja ohutuimaks kasutamiseks on vajalik perioodiliselt läbi viia ahju ja korstna tehnilise hooldamise töid.

Vastavalt «Venemaa Föderatsiooni tuleohutusrežiimi eeskirjadele» puhastada suitsukäike ja ahjusid (katlaid) tahmast on vajalik enne küttehooaja algust ja samuti kogu küttehooaja vältel mitte harvemini:

- üks kord kolme kuu jooksul kütteahjudele;
- üks kord kahe kuu jooksul pideva tegevusega ahjudele ja kolletele;
- üks kord kuus kuus köögipliitidele ja muudele ahjudele pideva(pikaajalise)kütmisega.

Ahju kasutamisel väljaspool Venemaa Föderatsiooni tuleb juhendada riigi, kus kerist hakatakse kasutama, tehnilistest normidest.

Eelistatum on kvalifitseeritud spetsialistide kaasamine korstna läbivaatamisse ja puhastamisse.

TÄHELEPANU! Suitsukäigu ja ahju puhastamise ning revisjoni mitte kvalifitseeritud töö tagajärgede eest ettevõtte «Termofor» ei vastuta.

Suitsukäigu puhastamist on võimalik teostada nii mehaaniliselt (kasutades spetsiaalseid seadmeid, toruharju, harju, raskusi, kaabitsaid) kui ka keemiliselt (kasutades müüdavaid «palke-korstnapühkijaid»). Toruhari valitakse sõltuvalt toru põikilõike kujust, suurusest.

TÄHELEPANU! Võtke ette vajalikud meetmed silmade ja hingamisteede kaitseks tolmu ja tahma eest korstnate mehaanilise puhastuse korral.

TÄHELEPANU! Tähelepanelikult lugege juhendi läbi ja järgige keemiliste puhastusvahendite tootja soovitusi. Ei ole soovitatav kasutada ise valmistatud koostisi tahma põletamiseks.

9.2. Ukse valgusläbilaskva ekraani hooldus

Valgusläbilaskval ekraanil(klaasil) tahma moodustumise vältimiseks on vajalik teostada perioodiliselt selle puhastamist.

Hapet sisaldava katu (tahma) moodustumine lõppkokkuvõttes söövitab ja nõrgestab valgusläbilaskva ekraani klaasi.

Et klaasi saaks kaua kasutada peab juhendumata järgmistest eeskirjadest.

Regulaarselt kontrollige klaasi kildude ja pragude suhtes. Kui on avastatud kas pragu või kild, viivitamatult kustutage ahi ja pöörduge tootja poole klaasi asendamise küsimuse lahendamiseks.

Ärge lööge ust pauguga kinni, ärge lööge klaasile teistel viisidel. Ukse sulgemisel veenduge, et puuhalud ja muud esemed ei ulatu põlemiskambri välja, et klaasi mitte kahjustada.

Ärge tehke tuld klaasi kõrval või sellisel viisil, et põlemisprotsessi ajal võib ta sattuda klaasi kõrvale.

Klaasi puhastamisel ärge kasutage materjale, mis võivad kriimustada või kahjustada klaasi. Kriimustused klaasil võivad viia kasutamise ajal klaasi purunemiseni.

Ärge kunagi püüdke puhastada klaasi, kui see on kuum. Enne küdema panemist peab klaas olema täiesti kuiv.

Ärge kunagi pange ahju aineid, mis võivad süttida plahvatussega. Isegi väike plahvatus suletud ruumis on võimeline klaasi välja lööma.

Klaasi puhastamist tahmaladestusest tuleb teha vajaduse korral pehme kaltsuga, märjaks tehtud spetsiaalses lahuses, kamina- ja ahjuklaaside jaoks vastavalt kasutusinstruktsioonidega.

Keelatud on ahju kasutamine kahjustatud valgusläbilaskva ekraaniga. Klaasi kahjustumise korral selle asendamiseks on vajalik paigaldada ainult keraamilist kõrgtemperatuuriklaasi paksusega 4mm ja õigestes mõõtmetes. Klaasi asendamise kord vt.p. 10.

Ärge kasutage selle asemel karastatud klaasi või paksendatud aknaklaasi. Võtke ühendust tootjaga klaasi vahetamise küsimuses.

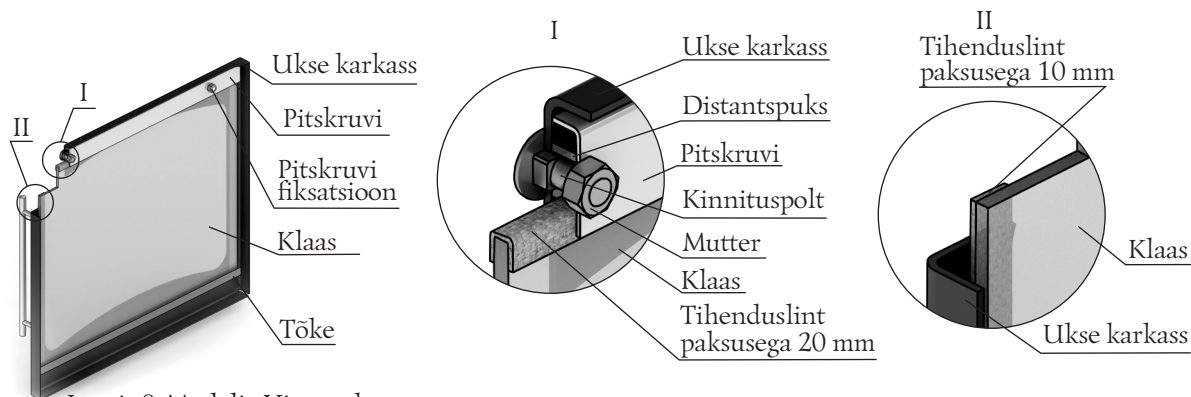
10. JOOKSEV REMONT

Laki- ja värvikatte kahjustus võib kasutamise protsessis viia korrosioonijälgede ilmnemiseni, mis ei ole garantiijuht. Et seda mitte lubada ettevõtte-tootja soovib teha korpuse ülevärvimist kuumakindla räniorgaanilise emailiga tüüp KO-868.

Valgusläbilaskva ekraani (klaasi) kahjustuse korral on vajalik mudeli «Vitra» uksele asendada selleks (vt. Joonis 8):

1. Keerake lahti kaks mutrit, mis fikseerivad pitskrugi (joonis 9.I) ja demonteerige selle ning distantspuksi.
2. Võtke klaas piirajast välja.
3. Võtke uus klaas, kui sellel ei ole tihenduslinte, kleepige nad: lint laiusega 20 mm kleebitakse klaasi üles ja alla «П»-kujuliselt (joonis 9.I), lint laiusega 10 mm kleebitakse vertikaalselt mööda klaasi külgservi (vt. joonis 9. II).
4. Sisestada klaas piirajasse, seejuures külgservadele (vertikaalne) kleebitud lint peab olema kinni surutud klaasi ja uksekarkassi vahele (joonis 9.II).
5. Fikseerige klaas pitskrugiga ja kinnitage pitskrugi mutritega.

TÄHELEPANU! Mutrid, mis kinnitavad pitskrugi, keeratakse kinnituspoltide otsa distantspuksi kaudu (joonis 9.I).



Joonis 8. Mudeli «Vitra» ukse valgusläbilaskva ekraani remont

Joonis 9. Mudeli «Vitra» ukse valgusläbilaskva ekraani kinnitus

11. GARANTIIOHUSTUSED

Garantiaeg tootele - 12 kuud alates selle Tarbijale üleandmise hetkest.

Tarbija poolt lubatud karakteristikutele (omadustele) Toodangu mittevastavuse ilmnemise korral, on Tarbijal õigus pöörduda organisatsiooni (Klient), mis realiseeris antud Toodangu, pretensiooniga.

Seejuures Kliendil Pretensiooni kordaajamiseks on õigus pöörduda Tootja poole.

Juhul kui tuvastatakse, et ilmenud mittevastavus vastab järgmistele tingimustele, siis on Tootja kohustatud täitma tasuta Toote järeltöötlemist terveni või selle sõlme (Tootja ostusel), asendada kahjustatud toote või selle komponente, hüvitada kahju teisel viisil (kokkuleppel Tarbijaga):

1. tuvastatud, et defekt tekkis 12 kuu jooksul Toodangu Tarbijale üleandmise hetkest.
2. tuvastatud, et defekt tekkis ettevõtte «Termofor» süüil;

Garantiiohustused ei laiene Toodangule, samuti selle sõlmedele või elementidele, millesse oli omavoliliselt (Tarbija poolt) tehtud muudatused või järeltöötused ja samuti elemendid, mis normaalse kasutamise suhtes kuuluvad perioodilisele asendamisele.

Tootja ei esita garantiid tootele Tootja poolt Kasutusjuhendi nõuete rikkumise korral.

Tarbija poolt (toote monteerimise teostanud isiku poolt) monteerimise ja kasutamise tehniliste nõuete rikkumine vabastab Tootja vastutusest.

Garantiiohustused katkestatakse asjaolude tuvastamise hetkest, mis on määratud ülalpool, ja edaspidi enam ei uuendata.

12. HOIDMINE

Toode peab säiluma pakendis tingimustes GOST 15150-69, grupp 3 (kinnised ruumid loomuliku ventilatsiooniga kunstlikult reguleeritud kliimatingimusteta) järgi temperatuuril - 60 kuni + 40 ° C ja suhtelise õhuniiskuse mitte enam kui 80% (+ 25° C) juures.

Toote hoidmise ruumi õhus ei tohi olla agressiivseid lisandeid (hapete ja leeliste aursid).

Hoidmise nõuded käivad Tarnija ja Tarbija laoruumide kohta.

Toote hoidmine tarbimistaaras ilma eelkonserveerimiseta - mitte rohkem kui 12 kuud.

13. TRANSPORTIMINE

Toote transportimine on lubatud transportimistaaras kõikide transportdiliikidega (sealhulgas lennukite köetavates hermeetilistes vaheseksioonides piiranguteta kaugustega). Raudteevagunites vedamise korral ärasaatmise tüüp - väike, väiketonnajärgne.

Toote transportimisel peab olema ette nähtud kaitse tolmu ja atmosfäärisademetete sattumise eest. Ei ole lubatud toote kantimine.

Enne transportimist peab toode olema kinnitatud püsiva asendi tagamiseks, vastastiku nihke ja löökide vältimiseks.

Laadimistöõde ja transportimise läbiviimisel rangelt peavad olema transportimistaarale kantud manipulatsioonimärkide nõuded täidetud.

14. UTILISATSIOON

Ahju kasutusea lõppemisel või selle rikki minemise korral (ebaõige kasutamise tõttu) ilma remondi võimaluseta, ahju või selle elemente tuleb demonteerida ja saata utilisatsioonile.

Ahju või selle elementide lahtiühendamisel suitsukäigust tuleb ette näha silmade ja hingamisteede kaitset tolmu ja tahma eest, mis on kogunenud süsteemi elementidel, moodustunud kasutamise protsessis.

TÄHELEPANU! Süsteemi demonteerimise töid on vajalik teostada ainult pärast selle täielikku jahtumist.

Toode ei sisalda oma koosseisus ohtlikke või mürgiseid aineid, mis võivad kahjustada inimese tervist või ümbritsevat keskkonda ning ei kujuta ohtu inimeste elule, inimeste tervisele ja ümbritsevale keskkonnale kasutusea lõppemisel. Sellega seoses utilisatsioonile võib teostada üldtööstuslike jääkide utilisatsioonireeglite järgi.

15. TARNEKOMPLEKT

Tarnekomplekt on märgitud tabelis

Toote mudel	Ahi	Kerise uks	Seibiga ukse telg	Kasutusjuhend	Pakend
	1 tk	1 tk	1 tk	1 tk	1 tk
Sajanõ	•	•	•	•	•
Sajanõ Vitra	•			•	•

MARKUSED

48 5810
код К-ОКП

МЕСТО
серийного
номера

СВИДЕТЕЛЬСТВО О ПРИЕМКЕ И ГАРАНТИИ
CERTIFICATE OF ACCEPTANCE AND WARRANTIES

Дровяная печь-каменка «Саяны» модель _____,
изготовлена ООО «Альфа» Россия, 630083, Новосибирская обл., г. Новосибирск, ул. Большевикская, дом 131,
в соответствии с требованиями государственных стандартов, и действующей технической документации, соответствующей ТУ 4858-001-0136596940-2011 и признана годной для эксплуатации.

Начальник ОТК _____ / _____
подпись ФИО

Дата выпуска " ____ " _____ 20 ____ г.

Специальные отметки:

СВИДЕТЕЛЬСТВО О ВНЕШНЕМ ОСМОТРЕ
CERTIFICATE EXTERNAL INSPECTION

При приобретении печи в розничных магазинах, потребителю необходимо в присутствии продавца произвести внешний осмотр товара на предмет целостности корпуса и наличия всего комплекта поставки.

Претензий к внешнему виду и комплектности не имею

When purchasing a furnace in retail stores, the consumer must be in the presence of the seller a visual inspection of goods for integrity and availability of all housing supplied.

Claims to the appearance and completeness do not have

Покупатель _____ / _____ / _____ 20 ____ г
ФИО подпись

СВИДЕТЕЛЬСТВО О ПРОДАЖЕ
CERTIFICATE OF SALE

Дата продажи " ____ " _____ 20 ____ г.

М.П.
торгующей организации



Termofor LLC
14

EN 15821:2010

Multi-firing sauna stoves fired by natural wood logs
for space heating in residential buildings

Sayany

Fire safety: (initiation, risk to adjacent elements)		Pass
- including declared safety distance to combustible materials	Back Side Ceiling	380 mm 380 mm 1200 mm

Emission of combustible products Pass

Surface temperature Pass

Release of dangerous substances NPD

Cleanability Pass

Flue gas temperature 468°C

Mechanical resistance Pass

Thermal output and Energy efficiency, as:

-carbon monoxide emission at 13 % O ₂	Pass (0.70%)
-total efficiency	Pass (64%)
-flue draught	12 Pa
-thermal output (i.e. nominal space heating output)	17 kW
-refuelling loads	5.0kg+4.0kg+2.3kg

Durability Pass

Центр информации для потребителей:

«Термофор», ООО

Юридический адрес:

630024, Россия, г. Новосибирск,

ул. Ватутина, 99

Отдел оптовых продаж: +7 383 353-71-39

Отдел розничных продаж: +7 383 230-00-85

Электронная почта: termofor@termofor.ru

www.termofor.ru